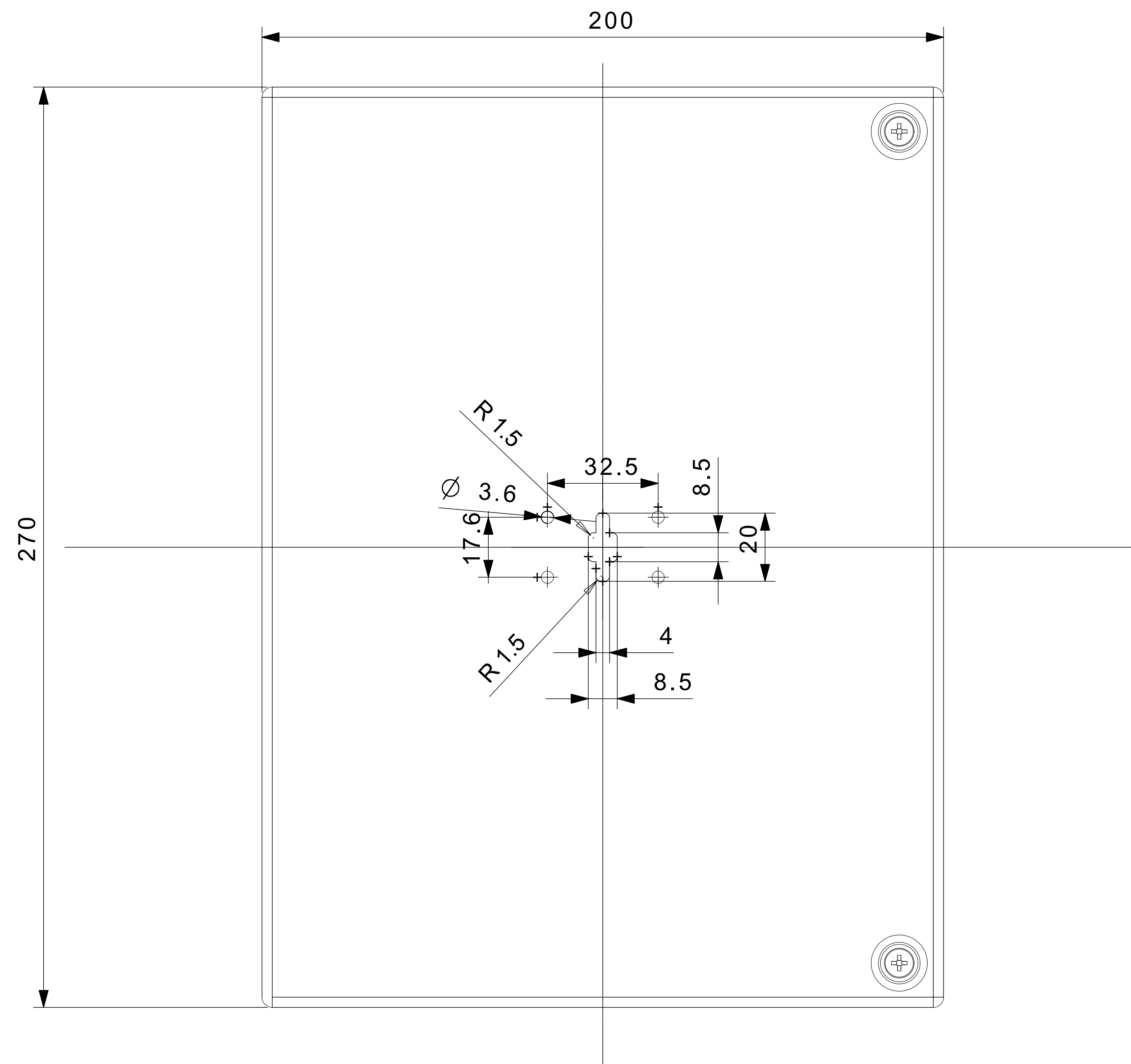


FORATURA COPERCHIO



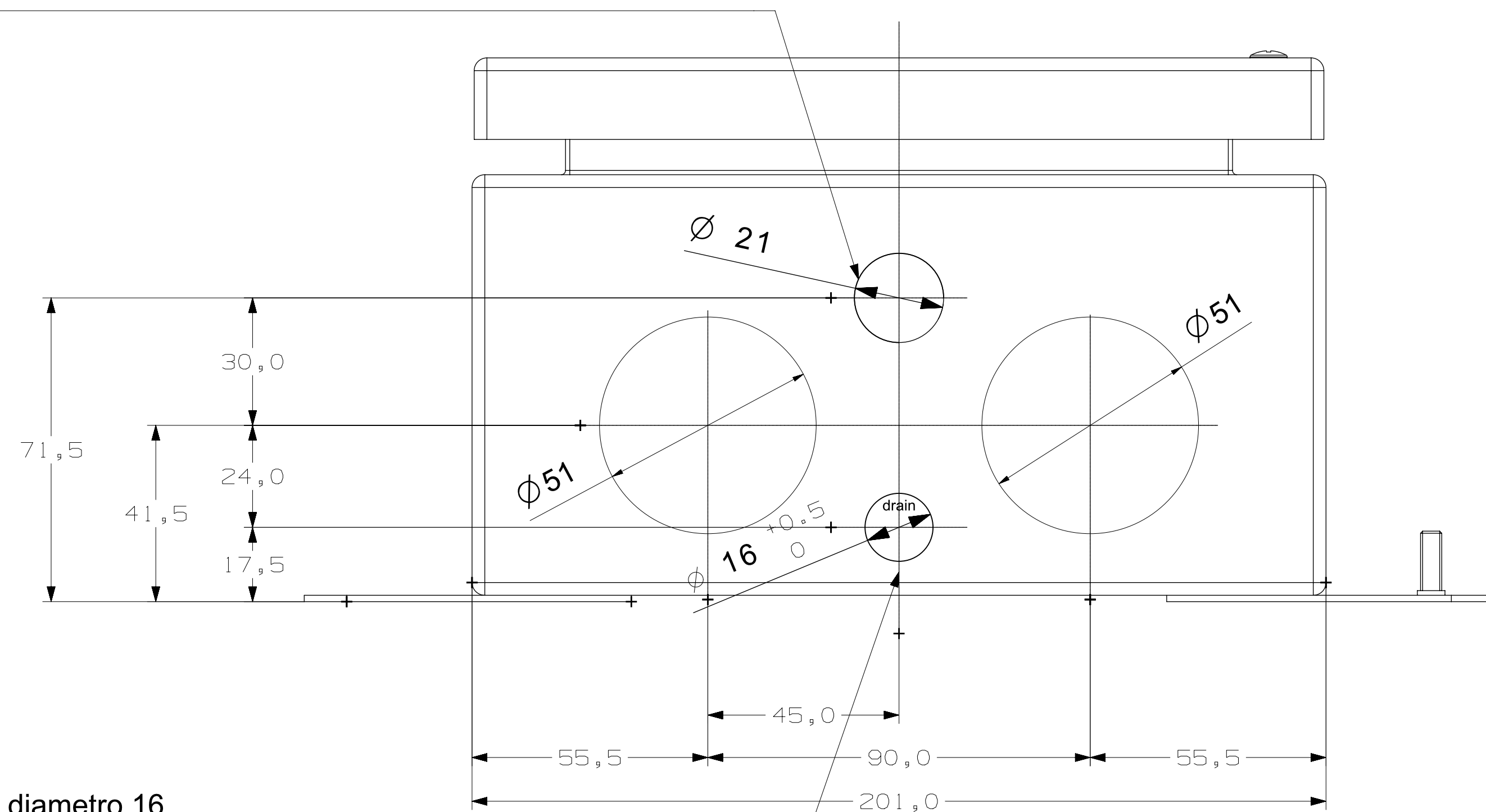
FORO (A)	COMANDO GENERALE	COMANDO EMERGENZA
Dia. 51	591.SGE6304	591.SEM6304
Dia. 51	591.SGE8004	591.SEM8004

foro diametro 21

da realizzare se presente in fondo al codice:

- 1 indica la presenza di un contatto AUX (NO) (norm. aperto)
- 2 indica la presenza di un contatto AUX (NC) (norm. chiuso)
- 3 indica la presenza di due contatti AUX (NO+NO)
- 4 indica la presenza di due contatti AUX (NC+NC)
- 5 indica la presenza di due contatti AUX (NO+NC)

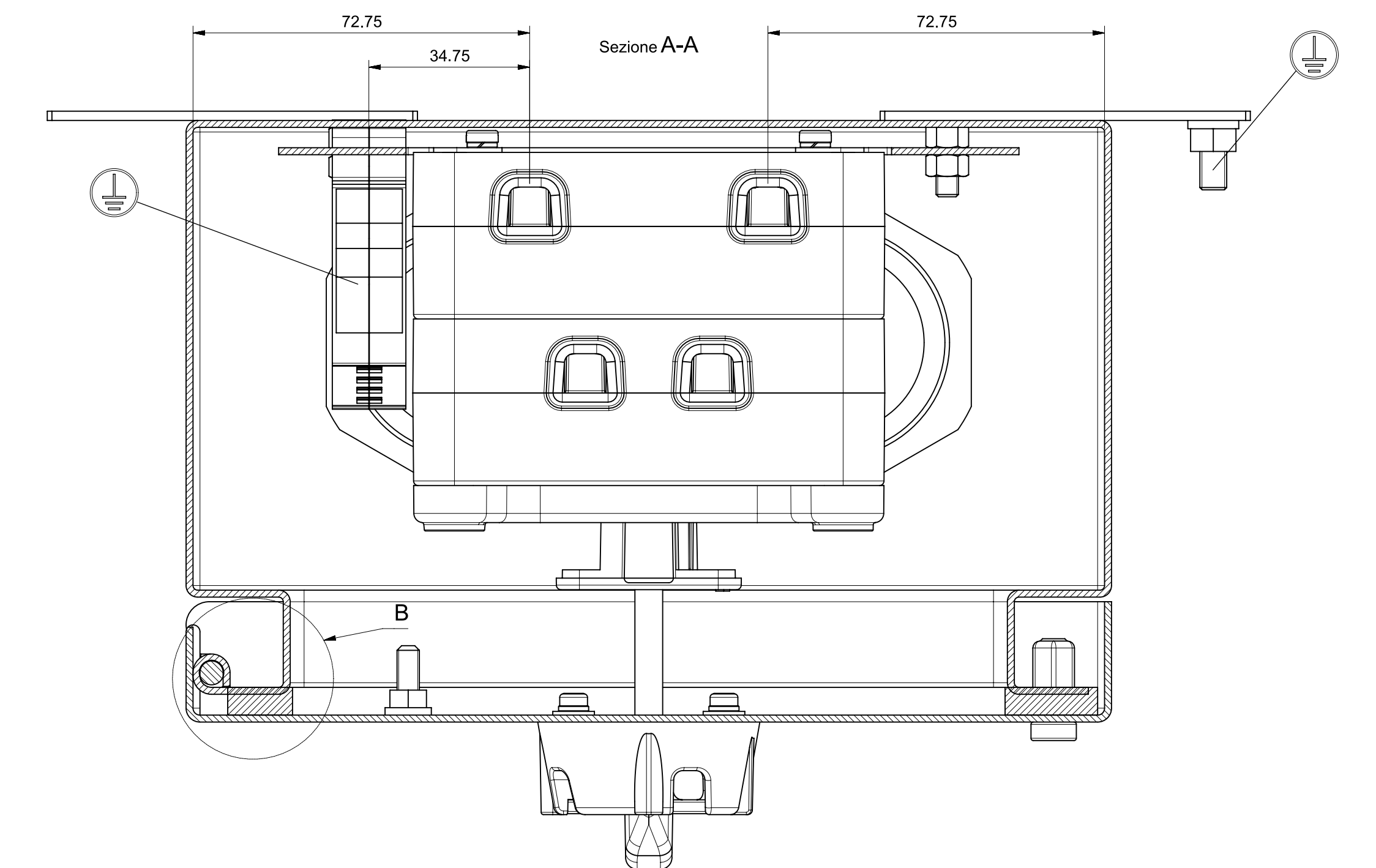
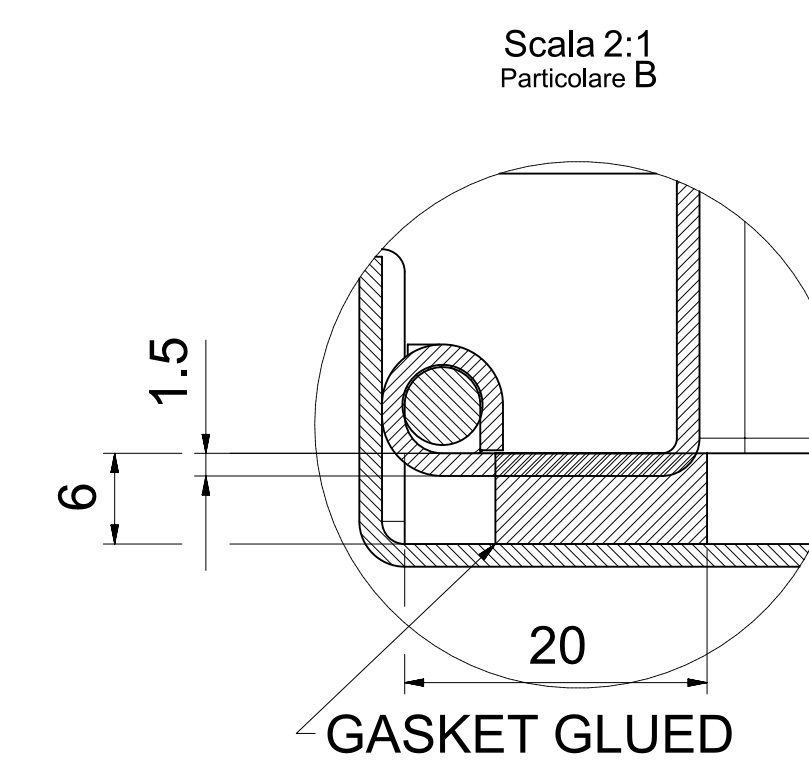
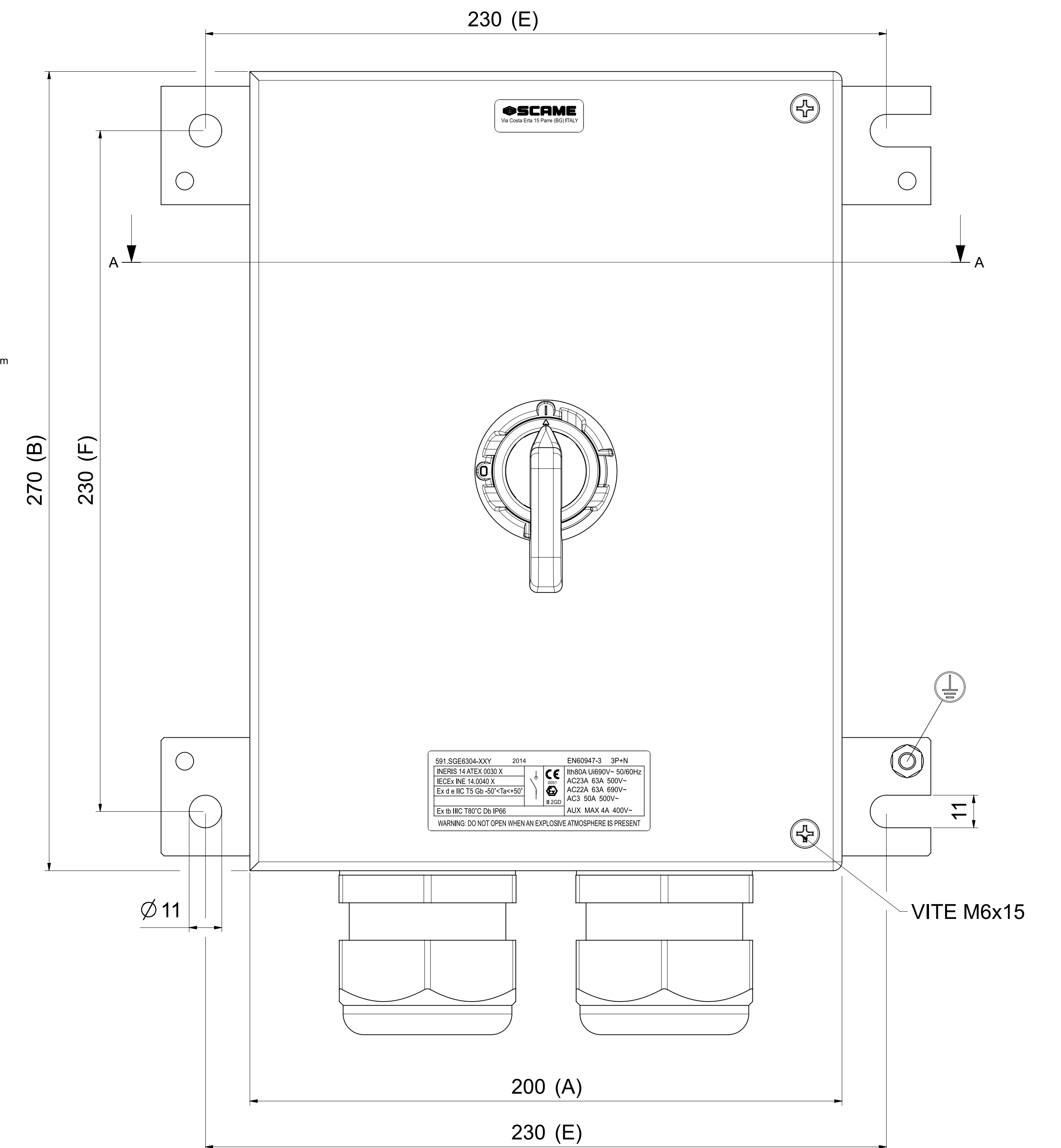
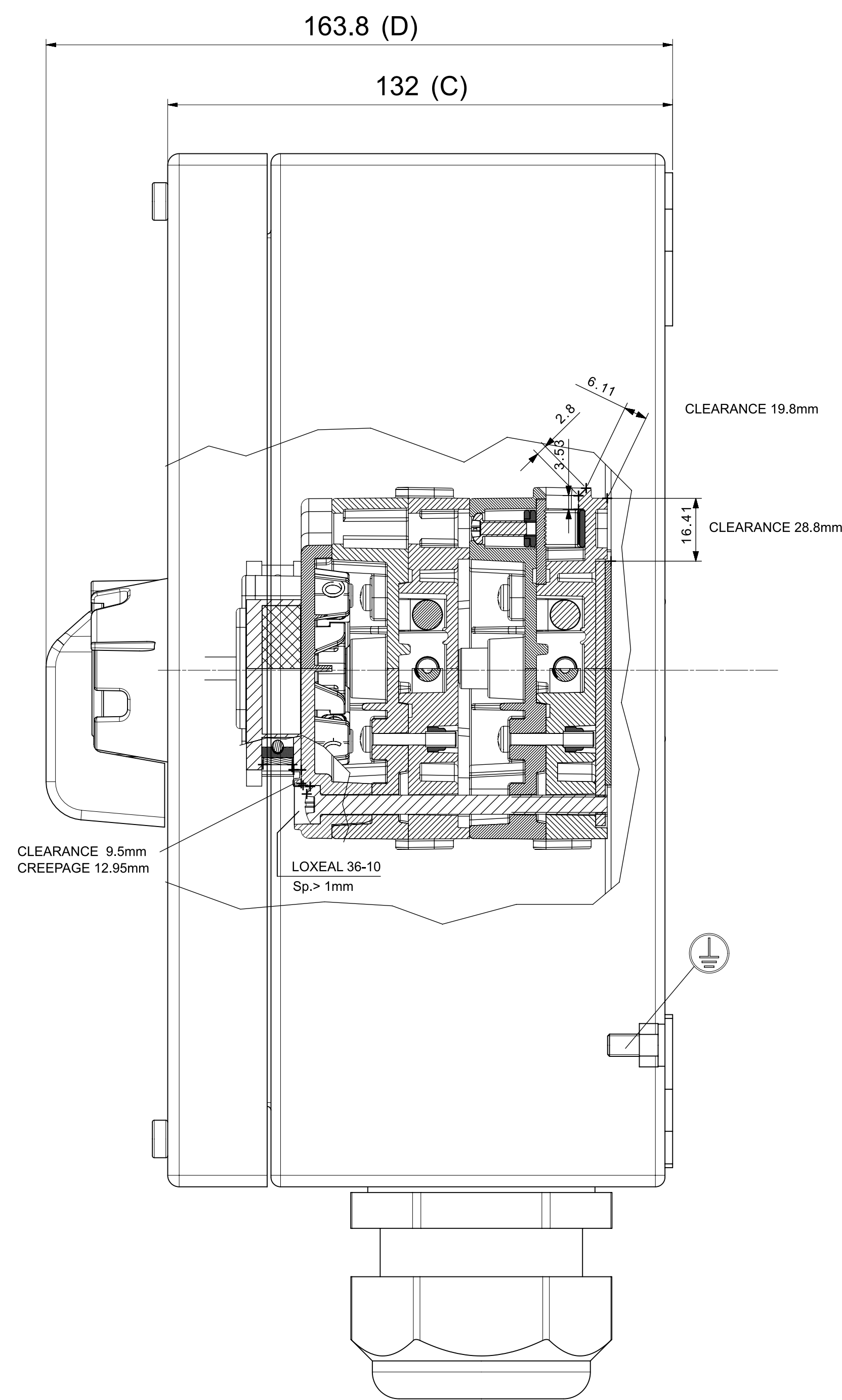
FORATURA BASE



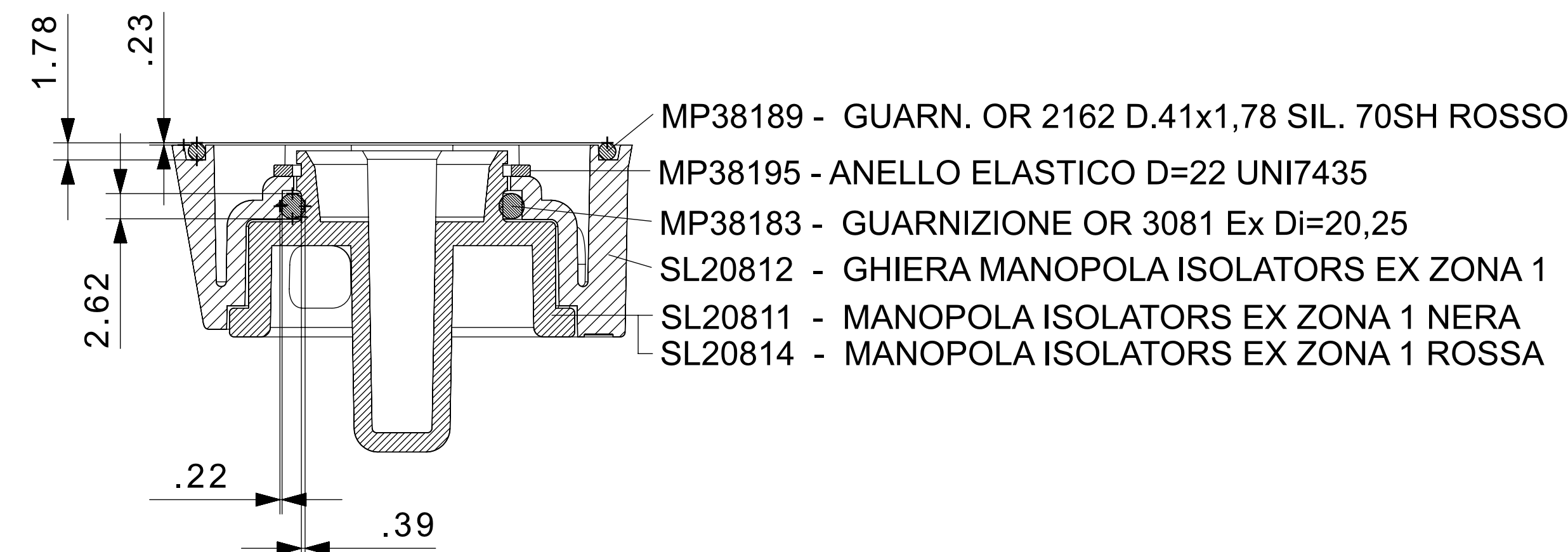
foro diametro 16

da realizzare se presente in fondo al codice:

- D indica la presenza della valvola di drenaggio/respirazione



PARTICOLARE MANOPOLA SCALA 2:1



- MP38189 - GUARN. OR 2162 D.41x1,78 SIL. 70SH ROSSO
- MP38195 - ANELLO ELASTICO D=22 UNI7435
- MP38183 - GUARNIZIONE OR 3081 Ex Di=20,25
- SL20812 - GHIERA MANOPOLA ISOLATORS EX ZONA 1
- SL20811 - MANOPOLA ISOLATORS EX ZONA 1 NERA
- SL20814 - MANOPOLA ISOLATORS EX ZONA 1 ROSSA

SERIE ISOLATORS EX

il codice articolo si compone secondo la seguente tabella

famiglia	tipo involucro	comando	corrente	poli
591.	S (INOX)	GE (generale)	40	02
		EM (emergenza)	63	04
			80	

a questo codice può essere aggiunto:

- D indica la presenza della valvola di drenaggio/respirazione
- 1 indica la presenza di un contatto AUX (NO) (norm. aperto)
- 2 indica la presenza di un contatto AUX (NC) (norm. chiuso)
- 3 indica la presenza di due contatti AUX (NO+NO)
- 4 indica la presenza di due contatti AUX (NC+NC)
- 5 indica la presenza di due contatti AUX (NO+NC)