

Corp de iluminat industrial

PREMIUM LUX LED IP65 APARENT

PREMIUM LUX 12 LED IP65 APARENT 5700K/4000K

PREMIUM LUX 20 LED IP65 APARENT 5700K/4000K

PREMIUM LUX 20 LED IP65 APARENT EM1H 5700K



Despre produs

Produsul Premium Lux LED este destinat iluminatului general de interior sau exterior pentru încăperi sau spații de înălțime medie/mare. Acesta oferă clienților toate beneficiile iluminatului cu LED de la un producător de încredere – lumină de calitate, durată de viață mai lungă și reducerea consumului de energie și întreținere. În același timp, oferă avantaje nete pentru instalator nefiind necesară deschiderea corpului de iluminat.



EN 60598	RoHS	IP65	IK08 cu PC IK07 cu sticlă		-40°C ÷ +40°C 0°C ÷ +40°C cu kit il.sig.	104W 171W LED
----------	------	------	------------------------------	---	---	---------------

Domeniu de utilizare

Iluminatul general de interior sau exterior pentru încăperi sau spații de înălțime medie/mare (până la 6-8m/10-14m): hale industriale, săli de sport, spații comerciale, benzinării etc.

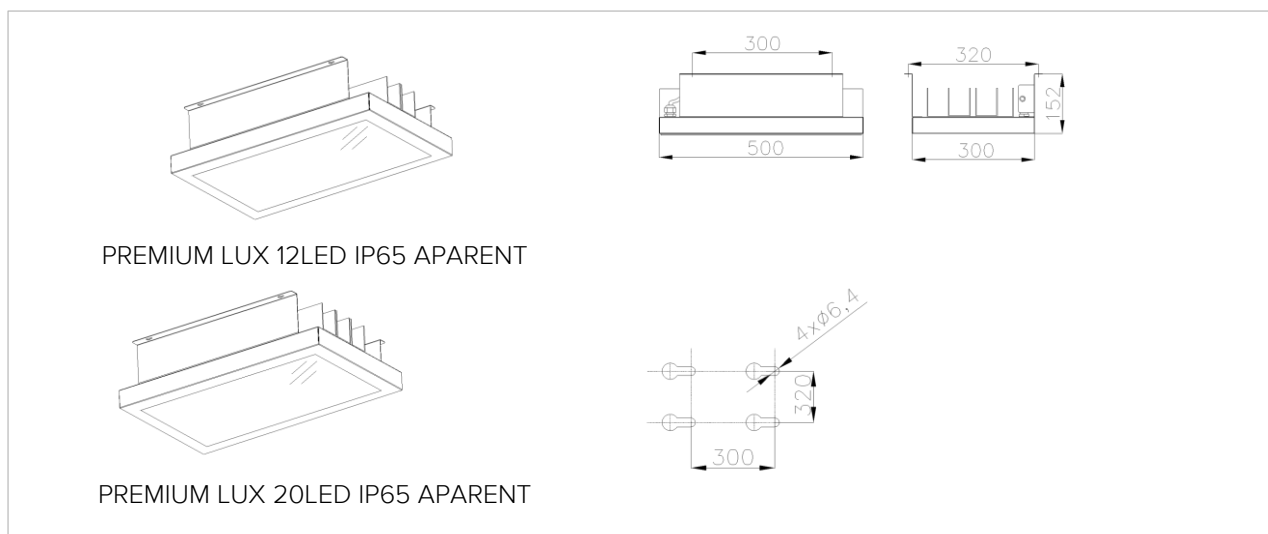
Iluminatul de siguranță-evacuare.

Surse de lumină utilizate

- LED-uri de putere, albe, LED-uri cu temperatura de culoare alb-rece(cool-white) 5700K, CRI ≥ 70 , ce asigură o distribuție luminoasă largă.
- La cererea clientului se pot executa și produse echipate cu LED-uri cu temperatura de culoare alb-neutru (neutral-white) 4000K, CRI ≥ 70 , sau alb-cald (warm-white) 3000K CRI ≥ 70 .
- Utilizarea LED-urilor asigură atât o durată lungă de viață L70B50, peste 50.000 ore la $T_a=25^\circ\text{C}$, cât și un consum redus de energie electrică.
- Echivalența: Pot înlocui proiectoarele cu lămpi cu: pentru PREMIUM LUX 12 LED - vapori de mercur HME 250W, halogenuri metalice HIE 150W, HIT 150W, vapori de sodiu HST, HSE 150W respectiv pentru PREMIUM LUX 20 LED - vapori de mercur HME 400W, halogenuri metalice HIE 250W, HIT 250W, vapori de sodiu HSE 250W.

Avantaje

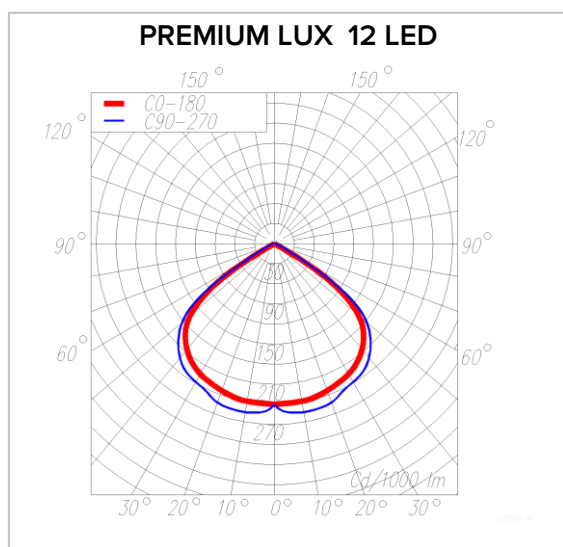
Consum redus de energie, durată de viață prelungită, instalare ușoară, prietenos cu mediul înconjurător, costuri reduse de întreținere. Nu sunt necesare intervenții pentru înlocuirea în exploatare a surselor de lumină.



PREMIUM LUX 12LED IP65 APARENT

PREMIUM LUX 20LED IP65 APARENT

Tip produs	L [mm]	m [mm]	l [mm]	n [mm]	H [mm]
PREMIUM LUX 12 LED /20 LED IP65 APARENT	500	300	300	320	152



Date fotometrice PREMIUM LUX 12 LED

UTE: 0.81D

CIE: 52 90 100 100 81

UGR <26 (8H 4H 0.7/0.5/0.2 UGR_{transv}25.6

UGR_{long}25.8)

Curba de distribuție a intensității luminoase
[Cd/1000lm]

Descriere

Un corp de iluminat modern, cu module LED.

- Proiectorul are o construcție simplă, robustă, fiind ușor de montat și întreținut.
- Carcasa proiectorului este realizată din tablă de oțel, în construcție sudată, vopsită cu pulbere epoxipoliesterică.
- Compartiment optic (reflector din tablă oglindată, module cu LED-uri), ramă din tablă de oțel care susține dispersorul.
- Dispersor din policarbonat transparent, rezistent la radiații UV, ce protejează compartimentul optic.
- Produsul are un sistem de management termic, format dintr-un radiator pasiv din aluminiu, pentru a asigura durata lungă de viață.
- Conector cu grad de protecție IP68.
- Aparataj(driver electronic) inclus în produs și executat în conformitate cu normativele specifice.
- Culoare: albă.

Montaj

- Aparent cu șuruburi sau suspendat pe lanț sau tije. Accesoriile de montaj nu sunt incluse în produs.

Variante la cerere

- Cu dispersor din sticlă securizată termic.
- Cu grătar de protecție(Cod 03115572).
- Cu masca laterală pentru radiator (Cod 03114488)
- Cu cârlig de agățare (Cod 03114160).
- La cerere poate fi echipat cu kit pentru iluminat de siguranță(EM=emergency) de o oră (1H).
- Varianta cu iluminat de siguranță (EM - emergency) nepermanent:
 - inverterul asigură atât încărcarea acumulatorului cât și comutarea în starea de funcționare de siguranță a corpului de iluminat
 - acumulatori utilizați: Ni-MH 4.8V/2A care asigură o autonomie de funcționare în regim de siguranță de o oră (1h).
 - timp de încărcare a bateriei: 24h
 - în regim de siguranță LED-urile sunt alimentate de acumulatori și asigură un iluminat redus, necesar pentru evacuarea încăperii.

Caracteristici tehnice

- Tensiunea de alimentare: 230V/50Hz.

- Domeniu de temperatură ambientală: $-40^{\circ}\text{C} \div +40^{\circ}\text{C}$ / $0^{\circ}\text{C} \div +40^{\circ}\text{C}$ pentru varianta cu kit iluminat de siguranță
- Umiditate medie 80% la temperatura medie de $+20^{\circ}\text{C}$.
- Rezistența la zdruncinături: 1000 ± 10 zdruncinături, accelerația de 10g, durata impulsului: 16ms, conform SR EN 60068-2-29.
- Corpul de iluminat este realizat în conformitate cu cerințele standardului SR EN 60598-1.

Conformitate cu Directivele Europene

- Directiva de Compatibilitate Electromagnetică.
- Directiva de Joasă Tensiune.
- Directiva RoHS, Directiva DEEE.

Produsul poate fi realizat în mai multe variante în funcție de numărul de LED-uri respectiv putere, tip dispersor, cu/fără iluminat de siguranță.

Tip produs	Cod produs	Tens. nom. [V]	Putere activă [W]	Factor de putere	Grad de protecție	Clasa de izolație	IK	Masa [Kg]	Flux total brut/net inițial LED [lm]	Eficiență luminoasă globală [lm/W]
PREMIUM LUX 12LED/700 IP65 APARENT PC 5700K	35317033	230	104	≥0.98	IP65	I	IK08	6,4	12828	123
PREMIUM LUX 20LED/700 IP65 APARENT PC 5700K	35317032	230	171	≥0.98	IP65	I	IK08	7,0	21391	125
PREMIUM LUX 20LED/700 IP65 APARENT PC EM1H 5700K	35317042	230	171	≥0.98	IP65	I	IK08	7,5	21391	125
PREMIUM LUX 20LED/700 IP65 APARENT PC 4000K	35317041	230	171	≥0.98	IP65	I	IK08	7,0	20750	121
PREMIUM LUX 12LED/700 IP65 APARENT PC 4000K	35317040	230	104	≥0.98	IP65	I	IK08	6,4	12443	120
PREMIUM LUX 12LED/700 IP65 APARENT STICLĂ 5700K	la cerere	230	104	≥0.98	IP65	I	IK08	6,4	12828	123
PREMIUM LUX 20LED/700 IP65 APARENT STICLĂ 5700K	la cerere	230	171	≥0.98	IP65	I	IK08	7,0	21391	125
Cârlig de agățare	03114160	-	-	-	-	-	-	0,1	-	-
Mască lateral radiator	03114488	-	-	-	-	-	-	0,1	-	-
Grătar	03115572	-	-	-	-	-	-	0,8	-	-

EM1H = cu kit de iluminat de siguranță-evacuare, nepermanent, pentru 1 oră

ELBA S.A dezvoltă continuu produsele. Ne rezervăm dreptul de a modifica specificațiile tehnice în scopul ameliorării produselor noastre, fără notificare prealabilă sau anunț public. © ELBA S.A