

Corp de iluminat pentru dirijarea circulației

# SEMAFOR TRAFIC LIDER

## 1S2-TL-LED, 1S2-TL

SEMAFOR 1S2-TL-LED, 1S2-TL, 1S2-TL(LED) CU MASCĂ SĂGEATĂ TRAFIC LIDER



### Despre produs

Corp de iluminat Trafic Lider pentru dirijarea traficului în intersecții, cu un compartiment Roșu, Galben sau Verde, realizat din ABS sau PC, cu montaj facil și durată de funcționare ridicată datorită folosirii surselor de lumină LED precum și a materialelor cu o rezistență crescută la acțiunea elementelor naturii.

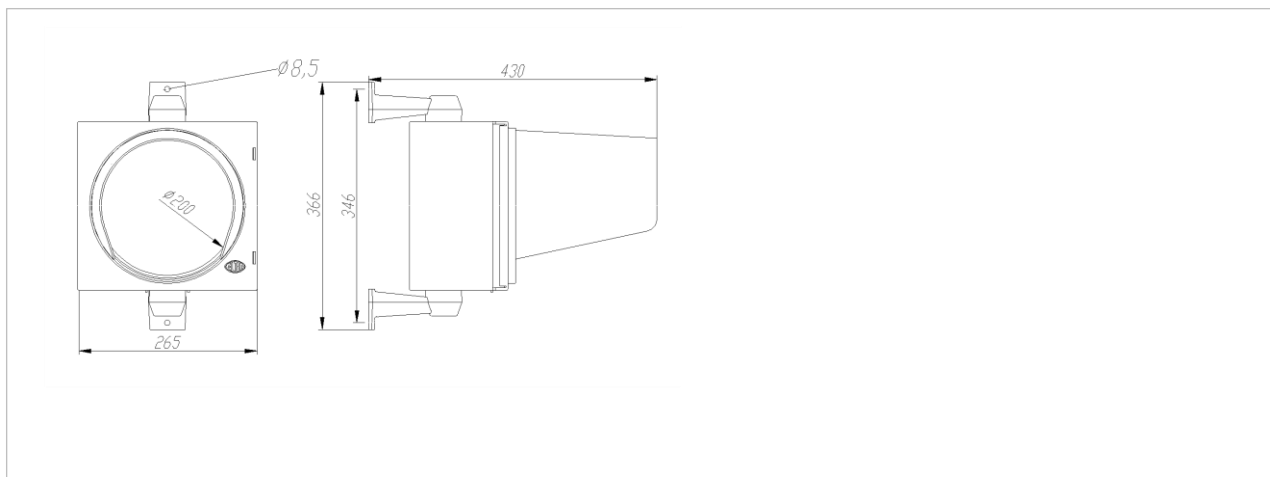
CE	EN 60598	RoHS	IP56 pentru corp IP65 elem. optic LED IP66 elem. optic S2-TL cu reflector	□	Clasa A,B,C -40°C la +60°C	8W modul LED 70W, 75W Traffic Lamp E27 55W, 60W Traffic Lamp E27

## Domeniu de utilizare

Corpul de iluminat Semafor TRAFIC LIDER 1S2-TL este destinat dirijării traficului rutier în intersecții.

## Sursa de lumină utilizată

- Module LED pentru semafoare Ø200 mm care emit lumină de culoare roșie, galbenă, verde.
- Pentru variantele fără mască: Lămpi incandescente speciale tip “Traffic Signal Lamps” 70-75W, dulie E27,.
- Pentru variantele cu mască: Lămpi incandescente speciale pentru semafoare tip “Traffic Signal Lamps” 55-60W, dulie E27.



Tip produs	D [mm]	L [mm]	I [mm]	h [mm]
SEMAFOR 1S2-TL/1S2-TL-LED TRAFIC LIDER	ø200	430	265	366

#### Date fotometrice SEMAFOR S2-TL-LED TRAFIC LIDER

Diametrul suprafeței luminoase: Ø200 mm

Distribuția intensității luminoase: W, N.

Nivel de performanță pentru intensitatea luminoasă pentru S2-TL-LED conform standard semafoare SR EN 12368:

- 1S2-TL-roșu: B2/2 W; B2/2 N; B3/1 W; B3/1 N
- 1S2-TL-galben: B3/2 W; B3/2 N; B2/2 W; B2/2 N
- 1S2-TL-verde: B2/2 W; B2/2 N; B3/1 W; B3/1 N

Culoarea luminii emise se încadrează în domeniile de culoare definite în SR EN 12368

Efect fantomă: clasa 5.

#### Date fotometrice SEMAFOR S2-TL TRAFIC LIDER (70W)

Diametrul suprafeței luminoase: Ø200 mm

Nivel de performanță pentru intensitatea luminoasă pentru S2-TL-70W conform standard semafoare SR EN 12368:

- Distribuția intensității luminoase: W, M, N.
- Nivel de performanță pentru intensitatea luminoasă :
  - Categoria A 2/1 pentru distribuțiile tip W, M, N;
  - Categoria B 2/1 pentru distribuțiile tip W, M, N;

Respectă cerințele de uniformitate a lumananțelor pentru distribuțiile tip W, M, N

Culoarea luminii emise se încadrează în domeniile de culoare definite în SR EN 12368

Din punct de vedere al efectului de fantomă se încadrează cel puțin în clasa 3 (pentru roșu și galben chiar în clasa 4)

Elementele de semafor S2-TL care se vor utiliza cu mască cu semn(de ex. pieton) se încadrează în clasa S1.

## Descriere

- Semaforul este alcătuit din:
  - Corpul semaforului din material plastic (ABS sau PC) rezistent la radiații UV pe care se montează racordurile.
  - Reflectorul din tablă de aluminiu și dulia E27 sau modulul LED se fixează în interiorul corpului.
  - Ușa semaforului din material plastic (ABS sau PC), prevăzută cu un dispersor din policarbonat (de culoare roșie, galbenă, verde) și cozoroc, se fixează pe corp prin intermediul unui sistem de înclichetare plus un sistem de siguranță la deschidere care se poate desface numai cu o cheie specială de tip Imbus.
  - Elementul optic cu LED-uri este montat pe ușa semaforului.
- Diametrul suprafeței luminoase semafor S2-TL: Ø200 mm.
- Culoare: neagră.

## Variante la cerere

- Semaforul poate fi prevăzut cu kit de blocare acces cod P03101874.

## Montaj

- Semaforul se montează cu ajutorul unor racorduri pe stâlpi. Racordurile sunt prevăzute cu găuri pentru șuruburi M8 și canal pentru fixare cu platbandă lată de max.10 mm.
- Conectarea semaforului la rețea se face prin racordul superior.

## Caracteristici tehnice

- Tensiunea de alimentare: 230V/50Hz.
- Nivel de performanță pentru intensitatea luminoasă pentru S2-TL-LED conform standard semafoare SR EN 12368:
  - Distribuția intensității luminoase: W, N.
  - Nivel de performanță pentru intensitatea luminoasă :
    - 1S2-TL-roșu: B2/2 W; B2/2 N; B3/1 W; B3/1 N
    - 1S2-TL-galben: B3/2 W; B3/2 N; B2/2 W; B2/2 N
    - 1S2-TL-verde: B2/2 W; B2/2 N; B3/1 W; B3/1 N
- Culoarea luminii emise se încadrează în domeniile de culoare definite în SR EN 12368
- Efect fantomă: clasa 5.

- Nivel de performanță pentru intensitatea luminoasă pentru S2-TL-70W conform standard semafoare SR EN 12368:
  - Distribuția intensității luminoase: W, M, N.
  - Nivel de performanță pentru intensitatea luminoasă :
    - Categoria A 2/1 pentru distribuțiile tip W, M, N;
    - Categoria B 2/1 pentru distribuțiile tip W, M, N;
  - Respectă cerințele de uniformitate a luminanțelor pentru distribuțiile tip W, M, N
  - Culoarea luminii emise se încadrează în domeniile de culoare definite în SR EN 12368
  - Din punct de vedere al efectului de fantomă se încadrează cel puțin în clasa 3 (pentru roșu și galben chiar în clasa 4)
  - Elementele de semafor S2-TL care se vor utiliza cu mască cu semn(de ex. pieton) se încadrează în clasa S1.
  
- Grad de protecție:
  - S2-TL LED: IP65 element optic LED, IP56 pentru corp semafor.
  - S2-TL cu reflector: IP66 pentru compartimentul optic, IP56 pentru corp semafor.
- Condiții de mediu conform SR EN 12368: Clasa A, B, C (de la -40°C la +60°C)
- Rezistența la șocuri:
  - IR2 pentru S2-TL LED din ABS sau PC(IR3 carcasă, ușă, racord din PC, IR2 carcasă, ușă, record din ABS, IR2 element optic asamblat pe ușă din PC sau ABS).
  - IR3 pentru S2-TL din PC,
  - IR2 pentru S2-TL din ABS (IR3 carcasă ABS, IR2 ușă, racord ABS),
- Corpul de iluminat este realizat și validat în conformitate cu cerințele standardului SR EN 60598-1.
- Corespunde standardului de semafoare: SR EN 12368.

## Conformitate cu Directivele Europene

- Directiva de Joasă Tensiune
- Directiva de Compatibilitate Electromagnetică
- Directiva RoHs. Directiva DEEE.

Produsul poate fi realizat în mai multe variante în funcție de tip sursă de lumină, material, cu/fără mască.

Tip produs	Cod produs	Tens. nom. [V]	Putere nom. [W]	Factor putere	Grad de protecție	Clasa de protecție împotriva electrocutării	Masa [Kg]
<b>Semafor cu modul LED</b>							
SEMAFOR 1S2 TL LED PC R	75412130	230	1x8	≥0.95	IP65 elem. optic IP56 corp	II	2.20
SEMAFOR 1S2 TL LED PC G	75412053	230	1x8	≥0.95	IP65 elem. optic IP56 corp	II	2.20
SEMAFOR 1S2 TL LED PC V	75412054	230	1x8	≥0.95	IP65 elem. optic IP56 corp	II	2.20
SEMAFOR 1S2 TL LED ABS R	75412049	230	1x8	≥0.95	IP65 elem. optic IP56 corp	II	2.20
SEMAFOR 1S2 TL LED ABS G	75412050	230	1x8	≥0.95	IP65 elem. optic IP56 corp	II	2.20
SEMAFOR 1S2 TL LED ABS V	75412051	230	1x8	≥0.95	IP65 elem. optic IP56 corp	II	2.20
SEMAFOR 1S2 TL LED ABS V SAGEATĂ	75412113	230	1x8	≥0.95	IP65 elem. optic IP56 corp	II	2.20
<b>Semafor cu reflector (pt. lampă incandescentă)</b>							
SEMAFOR 1S2 TL ABS R	75412032	230	1x70 / 1x75	n.a.	IP66 comp. optic IP56 corp	II	1.50
SEMAFOR 1S2 TL ABS G	75412033	230	1x70 / 1x75	n.a.	IP66 comp. optic IP56 corp	II	1.50
SEMAFOR 1S2 TL ABS V	75412051	230	1x70 / 1x75	n.a.	IP66 comp. optic IP56 corp	II	1.50
SEMAFOR 1S2 TL PC R	75412035	230	1x70 / 1x75	n.a.	IP66 comp. optic IP56 corp	II	1.50
SEMAFOR 1S2 TL PC G	75412036	230	1x70 / 1x75	n.a.	IP66 comp. optic IP56 corp	II	1.50
SEMAFOR 1S2 TL PC V	75412037	230	1x70 / 1x75	n.a.	IP66 comp. optic IP56 corp	II	1.50
SEMAFOR 1S2-TL/PC/V/ MASCA SAGEATA/F.BEC	75412121	230	1x55 / 1x60	n.a.	IP66 comp. optic IP56 corp	II	1.70
<b>Accesorii la cerere</b>							
KIT BLOCARE SEMAFOR S2	03101874	-	-	-	-	-	0,2

PC/ABS = Corp PC/ABS, TL = TRAFIC LIDER, R /G/ V = ROȘU/GALBEN/VERDE, SAGEATĂ = cu masca săgeată

Toleranța puterii active inițiale este de ±10% din valoarea specificată. Aceste valori sunt măsurate la temperatura ambientală de 25°C dacă nu este menționată altă temperatură.

ELBA S.A dezvoltă continuu produsele. Ne rezervăm dreptul de a modifica specificațiile tehnice în scopul ameliorării produselor noastre, fără notificare prealabilă sau anunț public. © ELBA S.A.