

Corp de iluminat stradal și rezidențial

MARKANT-01 LED

MARKANT-01 12LED XPL2, MARKANT-01 24LED XPL2




Despre produs

Produsul MARKANT LED este varianta optimă echipată cu module LED de ultimă generație – de înaltă performanță a categoriei de corpuri de iluminat stradal, ceea ce îl face să aibă o eficiență energetică ridicată și o distribuție a luminii foarte bună datorită sistemului inovator de lentile compacte.

Produsul e eficient energetic și are o instalare ușoară, acest lucru fiind asigurat de sistemul de prindere a corpului de iluminat care poate fi accesat cu ușurință.

Mentenanța este rapidă și eficientă datorită faptului că produsul este alcătuit din două componente ușor interschimbabile fără desfacerea compartimentului aparataj.



EN 60598	RoHS	IP65		-30°C ÷ +35°C	41.7W 52.4W LED
----------	------	------	--	---------------	-----------------

Domeniu de utilizare

Iluminatul stradal pentru treceri de pietoni.

Sursa de lumină utilizată

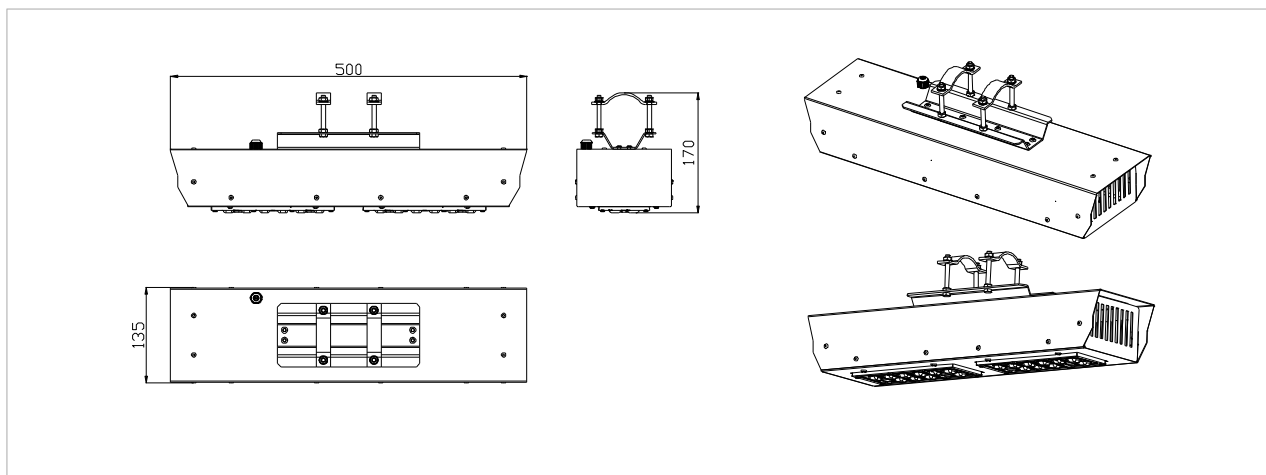
- LED-uri de putere, cu sistem optic specializat pentru iluminat treceri de pietoni, cu temperatura de culoare alb-neutru 4000K, CRI \geq 70, cu o durată lungă de viață la Ta=25°C:

B10		B50	
L80	L90	L50	L70
>81.650 ore	>33.210 ore	>280.000 ore	>115.000 ore

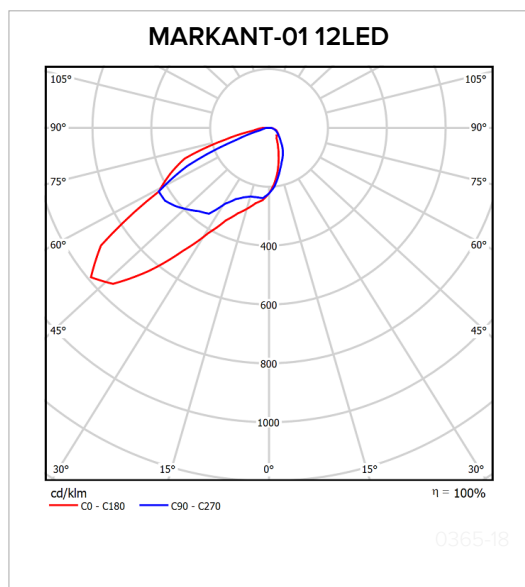
- Sistemul cu LED-uri inclus în produs înlocuiește /este echivalent cu lămpile cu: vapori de mercur HME 125W, sodiu HST 50W, HSE 50W, halogenuri metalice HIE 70W, fluorescente compacte 2xTC-L 24W.

Avantaje

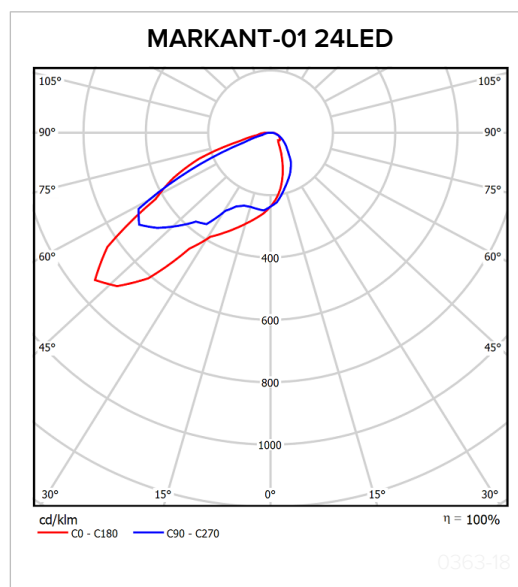
Un corp de iluminat modern, cu surse de lumină tip LED. Consum redus de energie. Durată de viață prelungită. Prietenos cu mediul înconjurător. Ideal pentru înlocuirea corpurilor de iluminat stradale cu lămpi fluorescente compacte, cu sodiu, cu halogenuri metalice. Costuri reduse de întreținere. Nu sunt necesare intervenții pentru înlocuirea în exploatare a surselor de lumină.



Tip produs	L [mm]	l [mm]	h [mm]	h1 [mm]	m [mm]
MARKANT-01 12LED/24 LED	500	135	95	170	Φ45 -Φ60mm



Date fotometrice MARKANT-01 12LED
 Randam.:96%
 Curba de distribuție a intensității luminoase [Cd/1000lm]



Date fotometrice MARKANT-01 24LED
 Randam.:96%
 Curba de distribuție a intensității luminoase [Cd/1000lm]

Descriere

- Carcasă din tablă de oțel zincată, vopsită.
- Sistem de montare pe stâlp.
- Sistemul optic conceput pentru a îndeplini cerințele standardului SR EN 13201 pentru iluminat stradal, cuprinde LED-uri de putere cu sistemul de orientare a fluxului luminos specializat pentru iluminatul rutier.
- Radiator pasiv din aluminiu.
- Protecție la supratensiune 6kV LNG, 4kV LN.
- Aparataj (driver electronic) inclus în produs și executat în conformitate cu normativele specifice.
- Culoare: gri.

Variante la cerere

- Posibilitate de echipare cu protecție la supratensiuni de până la 10kV.
- Se livrează cu cablu de alimentare de 3m.

Montaj

- Sistemul de montare pe stâlp de pe partea superioară a carcasei permite montarea în consolă, pe țevă ($\Phi 45 - \Phi 60$ mm).
- Montare pe stâlp.
- Posibilitate de schimbare rapidă a aparatajului și modulului optic fără dispozitive speciale.
- Suprafața vânt frontală=0,067 m²;
Suprafața vânt laterală=0,085 m²;
- Înălțimea de montaj recomandată: 5-7m.

Caracteristici tehnice

- Tensiunea de alimentare: 230V/50Hz
- Domeniu de temperatură ambientală: -30°C...+ 35°C.
- Umiditate relativă până la 80% la temperatura de + 20°C
- Corespunde standardelor pentru corpuri de iluminat: SR EN 60598-1, SR EN 60598-2-3, SR EN 62031.

Conformitate cu Directivele Europene

- Directiva de Joasă Tensiune.
- Directiva de Compatibilitate Electromagnetică.
- Directiva RoHS. Directiva DEEE.

Produsul poate fi realizat în mai multe variante în funcție putere respectiv număr LED-uri.

Tip produs	Cod produs	Tens. nom. [V]	Putere activă [W]	Factor putere	Grad de protecție	Clasa de protecție împotriva electrocutării	IK	Greutate [Kg]	Flux total inițial net CIL [lm]	Eficiență luminoasă netă CIL [lm/W]
MARKANT-01 12 LED/1000 XPL2 4000K	35617335	230	41.7	≥0.96	IP65	I	IK08	4.5	5917	142
MARKANT-01 24 LED/700 XPL2 4000K	35617336	230	52.4	≥0.98	IP65	I	IK08	4.5	8225	157

Toleranța fluxului inițial și a puterii active inițiale este de ±10% din valoarea specificată. Aceste valori sunt măsurate la temperatura ambientală de 25°C dacă nu este menționată altă temperatură.

ELBA S.A dezvoltă continuu produsele. Ne rezervăm dreptul de a modifica specificațiile tehnice în scopul ameliorării produselor noastre, fără notificare prealabilă sau anunț public. © ELBA S.A.