

Corp de iluminat exterior ornamental, rezidențial, pietonal.

FIREFLY-01 LED

FIREFLY-01 LED 3600LM 5246LM 7315LM



Despre produs

FIREFLY este o familie de corpuri de iluminat care pot fi utilizate pentru a oferi clienților noștri soluția de iluminat potrivită pentru crearea unui design de iluminat distinctiv.

Încorporând tehnologia LED de ultimă oră, este un corp de iluminat eficient, care permite o reducere semnificativă a consumului de energie în comparație cu soluțiile anterioare și reprezintă soluția ideală pentru înlocuirea corpurilor de iluminat echipate cu lămpi fluorescente compacte sau lămpi cu descărcare. Acestea pot fi acum înlocuite de un corp de iluminat cu o construcție atrăgătoare fără a se pierde echilibrul vizual și ambianța create de soluțiile anterioare.



| | | | | | | |
|----------|------|------|------|--|---------------|-----------------|
| EN 60598 | RoHS | IP65 | IK06 |  | -25°C ÷ +35°C | 32W 42W 64W LED |
|----------|------|------|------|--|---------------|-----------------|

Domeniu de utilizare

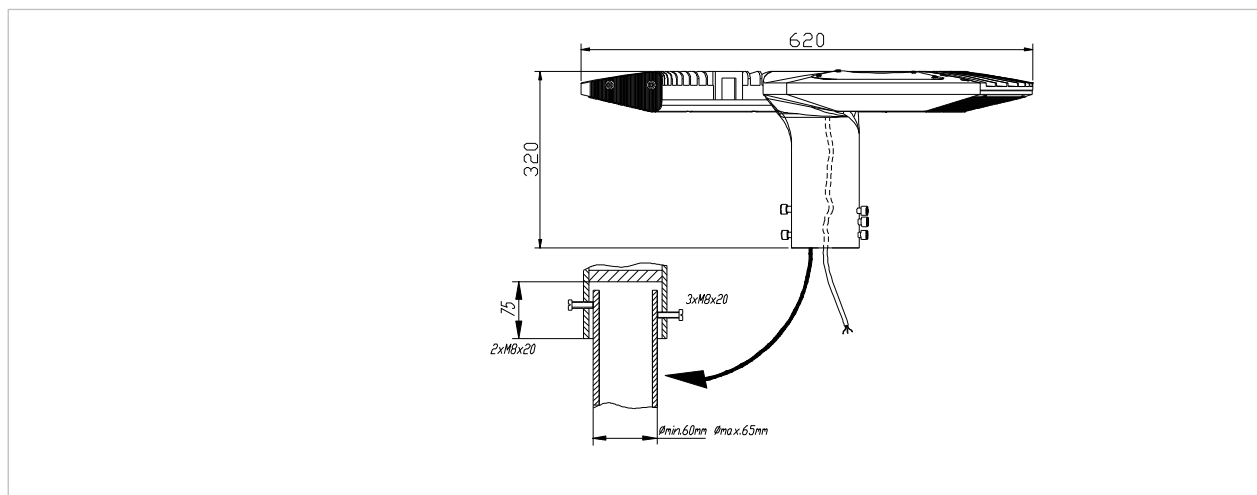
Iluminatul ornamental și rezidențial de exterior: intrări în spații comerciale, magazine, clădiri, pentru alei, parcuri, faleze, parcări, gări, autogări, etc.

Sursa de lumină utilizată

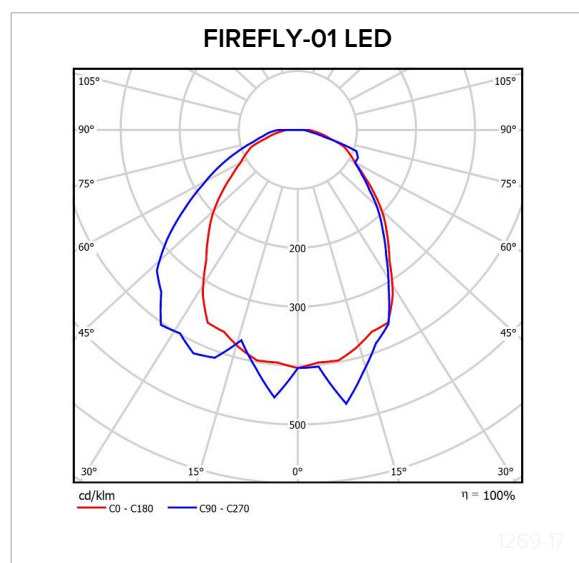
- LED-uri de putere, temperatura de culoare alb-neutru (neutral-white) 4000K, CRI 70, durată de viață la Ta=25°C:

| B50 | | |
|-------------|-------------|-------------|
| L70 | L80 | L90 |
| >60.000 ore | >60.000 ore | >60.000 ore |

- La cererea clientului se pot executa și produse echipate cu LED-uri cu temperatura de culoare alb-rece (cool-white) 5000K, CRI ≥70.
- Poate înlocui corpurile de iluminat cu
 - lampă fluorescentă compactă TC-TEL 60W, cu descărcare în vapori de mercur HME 80W, cu descărcare în vapori de sodiu HST 50W.
 - cu descărcare în vapori de mercur HME 125W, cu descărcare în vapori de sodiu HST 70W, cu halogenuri metalice HIT 70W
 - cu descărcare în vapori de sodiu HST 100W



| Tip produs | D [mm] | h [mm] | m [mm] |
|----------------|--------|--------|--|
| FIREFLY-01 LED | 620 | 320 | $\Phi_{min. 60mm}$ $\Phi_{max. 65mm}$ |



Date fotometrice FIREFLY-01 LED

3775lm

Curba de distribuție a intensității luminoase
[Cd/1000lm]

Descriere

- Corp din aluminiu vopsit gri.
- Dispersor din policarbonat transparent, rezistent la UV și radiații solare.
- Produsul are un sistem de management termic, format dintr-un radiator pasiv, pentru a asigura durata lungă de viață.
- Aparataj(LED driver) inclus în produs și executat în conformitate cu normativele specifice.
- Culoare: gri.

Montaj

- Produsul se montează prin fixare pe stâlp \varnothing_{\min} .60mm, \varnothing_{\max} .65mm.

Variante la cerere

- Produsul poate fi vopsit alb/negru.

Caracteristici tehnice

- Tensiunea de alimentare: 230V/50Hz
- Domeniu de temperatură ambientală: -25°C...+ 35°C.
- Umiditate relativă până la 80% la temperatura de + 20°C
- Rezistența la zdruncinături:1000 \pm 10 zdruncinături, accelerația de 10g,durata impulsului:16ms, conform SR EN 60068-2-29
- Nivelul perturbațiilor radioelectrice nu depășește limitele admise în SR EN 55015+A1
- Corespunde standardelor pentru corpuri de iluminat: SR EN 60598-1, SR EN 60598-2-3.

Conformitate cu Directivele Europene

- Directiva de Joasă Tensiune.
- Directiva de Compatibilitate Electromagnetică.
- Directiva RoHS. Directiva DEEE.

Produsul poate fi realizat în mai multe variante în funcție putere respectiv flux.

| Tip produs | Cod produs | Tens. nom [V] | Putere activă [W] | Factor putere | Grad de protecție | Clasa de protecție împotriva electrocutării | IK | Msa [Kg] | Flux total inițial net [lm] | Eficiență luminoasă netă [lm/W] |
|---------------------------------|------------|---------------|-------------------|---------------|-------------------|---|------|----------|-----------------------------|---------------------------------|
| FIREFLY-01 3600LM 32W LED 4000K | 34431116 | 230 | 32 | ≥0.94 | IP65 | I | IK06 | 8,0 | 3600 | 113 |
| FIREFLY-01 5245LM 42W LED 4000K | 34431117 | 230 | 42 | ≥0.94 | IP65 | I | IK06 | 8,0 | 5246 | 125 |
| FIREFLY-01 7315LM 64W LED 4000K | 34431118 | 230 | 64 | ≥0.94 | IP65 | I | IK06 | 8,0 | 7315 | 114 |

Toleranța fluxului inițial și a puterii active inițiale este de ±10% din valoarea specificată. Aceste valori sunt măsurate la temperatura ambientală de 25°C dacă nu este menționată altă temperatură.

ELBA S.A dezvoltă continuu produsele. Ne rezervăm dreptul de a modifica specificațiile tehnice în scopul ameliorării produselor noastre, fără notificare prealabilă sau anunț public. © ELBA S.A..