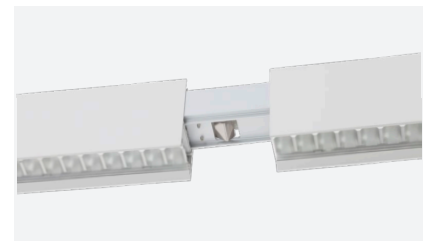
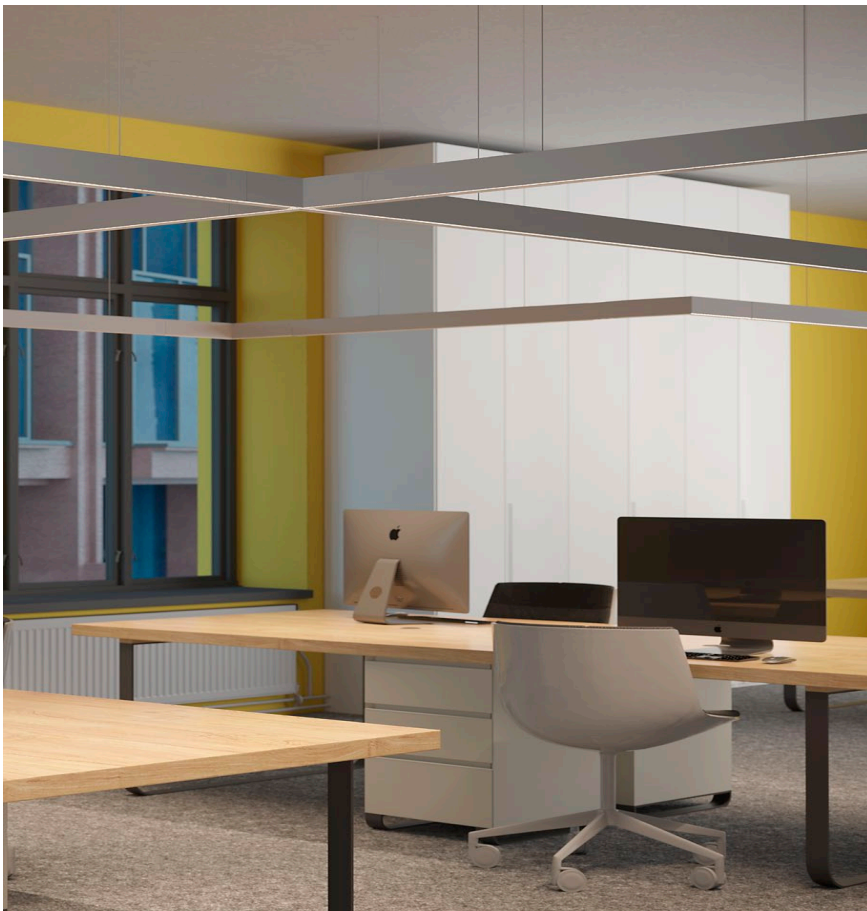


**5 YEARS
WARRANTY**



RO

Sistem de corpuri de iluminat pentru montaj aparent sau suspendat, cu posibilitate de realizare a structurilor luminoase continue, echipate cu LED-uri SMD.

Livrate cu sistem de suspendare cu lungimea maximă de 1,5m și două elemente terminale. Sunt disponibile accesoriile pentru alimentare, conectare liniară și conectare unghiulară.

CORP

Profil din aluminiu extrudat, vopsit în camp electrostatic, cu finisaj sablat.

SISTEM OPTIC

Lentile din PMMA oglindat și fațetat, cu dispersie unghiulară de 60°. Dispersor din policarbonat clar, sistem optic UGR<16.

APARATAJ DE ALIMENTARE

Alimentatoare în curent constant livrate împreună cu corpurile de iluminat. Două conecitoare tată 2P+N, cate unul la fiecare capăt al unui corp de iluminat.

APLICAȚII

Iluminatul general sau local în birouri, zone de recepție, săli de conferințe sau spații de lucru cu publicul.

Montajul individual sau în structuri luminoase continue, cu lungimi variabile în funcție de dimensiunile corpurilor de iluminat și ale accesoriilor.

GB

System of light fittings for surface or suspended mounting, for continous structures, equipped with SMD LEDs.

Delivered with suspension system, maximum length of 1,5m and two end caps. Accessories for power supply, linear and angular connections are available.

HOUSING

Profiles made of extruded aluminum, electrostatically painted, with sandblasted finishing.

OPTICAL SYSTEM

Lenses of high-gloss faceted PMMA, with 60° angle of dispersion. Diffuser of transparent polycarbonate, optical system with UGR<16.

ELECTRIC GEAR

Constant current LED drivers delivered with the light fittings. Male connectors 2P+N, one at each end of one luminaire.

RANGE OF APPLICATIONS

General or local lighting in offices receptions areas, conference rooms or public spaces.

Mounting as individual luminaires or in continous structures, with variable lengths according to the dimensions of the individula luminaires and accessories.

IT

Sistema di apparecchi per montaggio a superficie o a sospensione, per la creazione di strutture luminose continue, dotati di LED SMD.

Forniti con sistema di sospensione, lunghezza massima di 1,5m e due elementi di chiusura delle testate. Accessori disponibili: elemento d'alimentazione, connettori lineari e angolari.

CORPO

Struttura in profilo di alluminio estruso, verniciato a polveri, con finitura sabbiata.

SISTEMA OTTICO

Lenti in PMMA speculare e sfaccettato, con angolo di dispersione da 60°. Diffusore trasparente in policarbonato, sistema ottico UGR<16.

ALIMENTAZIONE

Alimentatori LED in corrente costante forniti con ogni apparecchio. Due connettori maschi 2P+N, uno a ogni estremità.

CAMPI DI APPLICAZIONE

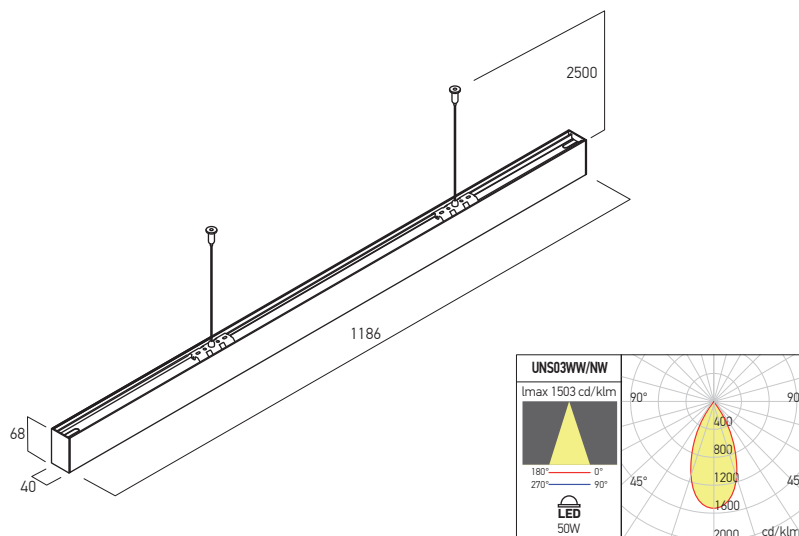
Illuminazione generale o locale di uffici, zone di ricezione, sale conferenza o spazi pubblici.

Instalazione singola o in strutture luminose continue, con misure variabili a seconda delle dimensioni degli apparecchi o degli accessori.

UNS03

FINISHING AVAILABLE

SWH SBK

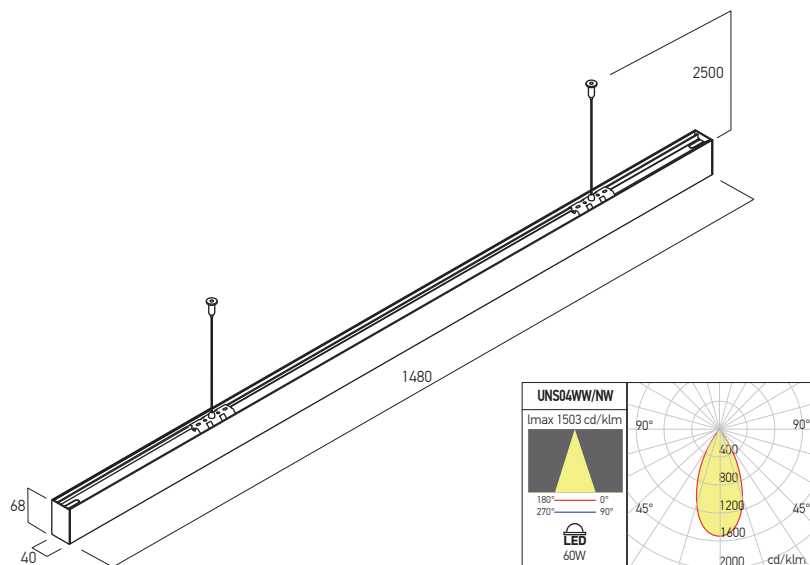


Code	Finishing	LED type	Power	Input voltage	Output current /voltage driver	Driver	LED flux	System flux	CCT	CRI	Optics	Weight
UNS03WW SWH	SWH	SMD 2835 OSRAM	50W	220-240V AC	300 mA / 115-172V DC	Included	5700 lm	4494 lm	3000K	80	60°	1,50 kg
UNS03WW SBK	SBK	SMD 2835 OSRAM	50W	220-240V AC	300 mA / 115-172V DC	Included	5700 lm	4494 lm	3000K	80	60°	1,50 kg
UNS03NW SWH	SWH	SMD 2835 OSRAM	50W	220-240V AC	300 mA / 115-172V DC	Included	6040 lm	4789 lm	4000K	80	60°	1,50 kg
UNS03NW SBK	SBK	SMD 2835 OSRAM	50W	220-240V AC	300 mA / 115-172V DC	Included	6040 lm	4789 lm	4000K	80	60°	1,50 kg

UNS04

FINISHING AVAILABLE

SWH SBK



Code	Finishing	LED type	Power	Input voltage	Output current /voltage driver	Driver	LED flux	System flux	CCT	CRI	Optics	Weight
UNS04WW SWH	SWH	SMD 2835 OSRAM	60W	220-240V AC	350 mA / 115-172V DC	Included	7130 lm	5379 lm	3000K	80	60°	1,70 kg
UNS04WW SBK	SBK	SMD 2835 OSRAM	60W	220-240V AC	350 mA / 115-172V DC	Included	7130 lm	5379 lm	3000K	80	60°	1,70 kg
UNS04NW SWH	SWH	SMD 2835 OSRAM	60W	220-240V AC	350 mA / 115-172V DC	Included	7550 lm	5732 lm	4000K	80	60°	1,70 kg
UNS04NW SBK	SBK	SMD 2835 OSRAM	60W	220-240V AC	350 mA / 115-172V DC	Included	7550 lm	5732 lm	4000K	80	60°	1,70 kg

Linear light fittings equipped with SMD LEDs, surface or suspended mounting.

Delivered with suspension system and two end caps.

Can be installed as a single luminaire, together with the power supply element UNS034PK SWH/SBK and the ceiling connection box UNS034CB SWH/SBK (to be ordered separately), or can be used to realize lighting systems, with the available accessories.

Corpuri de iluminat liniare echipate cu LED-uri SMD, pentru montaj aparent sau suspendat.

Livrate împreună cu sistemul de suspendare și două elemente terminale.

Pot fi utilizate în montaj individual (comandând separat elementul de alimentare UNS034PK SWH/SBK și cutia de conexiuni pentru tavan UNS034CB SWH/SBK) sau pentru realizarea de sisteme de iluminat, utilizând accesoriile disponibile.

Apparecchi lineari equipaggiati con LED SMD, montaggio di superficie o a sospensione.

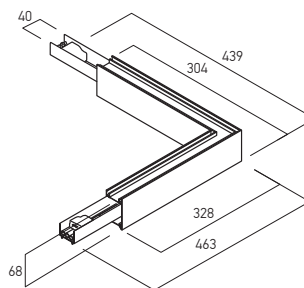
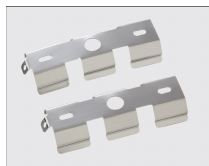
Forniti con sistema di sospensione e due elementi di chiusura delle testate.

Possono essere usati per installazione singola (con elemento di alimentazione UNS034PK SWH/SBK e scatola di connessioni a soffitto UNS034CB SWH/SBK, da ordinare separatamente), o per la realizzazione di strutture luminose, usando gli accessori disponibili.

90° ANGLE CONNECTOR

FINISHING AVAILABLE

SWH SBK



Code	Finishing	LED type	Power	Input voltage	Output	Driver	LED flux	System flux	CCT	CRI	Optics	Weight
UNS034C90WW SWH	SWH	SMD 2835 OSRAM	30W	220-240V AC	350 mA / 58-114V DC	Included	3312 lm	2686 lm	3000K	80	60°	1,00 kg
UNS034C90WW SBK	SBK	SMD 2835 OSRAM	30W	220-240V AC	350 mA / 58-114V DC	Included	3312 lm	2686 lm	3000K	80	60°	1,00 kg
UNS034C90NW SWH	SWH	SMD 2835 OSRAM	30W	220-240V AC	350 mA / 58-114V DC	Included	3528 lm	2862 lm	4000K	80	60°	1,00 kg
UNS034C90NW SBK	SBK	SMD 2835 OSRAM	30W	220-240V AC	350 mA / 58-114V DC	Included	3528 lm	2862 lm	4000K	80	60°	1,00 kg

Structural element for connecting two light fittings from XUNO SYSTEM family at 90°, equipped with SMD LEDs. Delivered with two fixing clips.

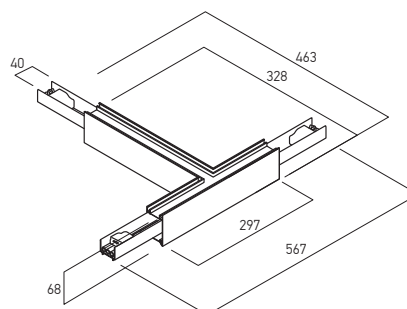
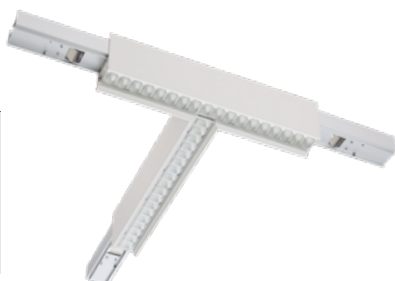
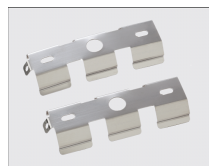
Element de structură pentru realizarea conexiunii la 90° între două corpuri de iluminat din gama XUNO SYSTEM, echipat LED-uri SMD. Livrat cu două cleme de fixare.

Elemento strutturale per la connessione a 90° tra due apparecchi della gamma XUNO SYSTEM, equipaggiato con LED SMD. Fornito con due clip di fissaggio.

T CONNECTOR

FINISHING AVAILABLE

SWH SBK



Code	Finishing	LED type	Power	Input voltage	Output	Driver	LED flux	System flux	CCT	CRI	Optics	Weight
UNS034TCWW SWH	SWH	SMD 2835 OSRAM	30W	220-240V AC	350 mA / 58-114V DC	Included	3312 lm	2691 lm	3000K	80	60°	1,10 kg
UNS034TCWW SBK	SBK	SMD 2835 OSRAM	30W	220-240V AC	350 mA / 58-114V DC	Included	3312 lm	2691 lm	3000K	80	60°	1,10 kg
UNS034TCNW SWH	SWH	SMD 2835 OSRAM	30W	220-240V AC	350 mA / 58-114V DC	Included	3536 lm	2863 lm	4000K	80	60°	1,10 kg
UNS034TCNW SBK	SBK	SMD 2835 OSRAM	30W	220-240V AC	350 mA / 58-114V DC	Included	3536 lm	2863 lm	4000K	80	60°	1,10 kg

Structural element for connecting in T of three light fittings from XUNO SYSTEM family, equipped with SMD LEDs. Delivered with two fixing clips.

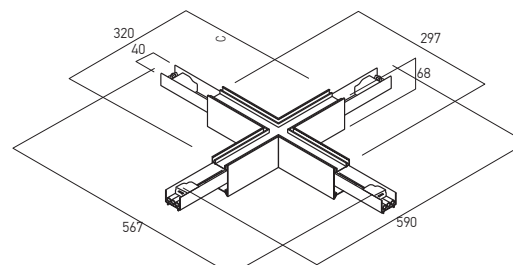
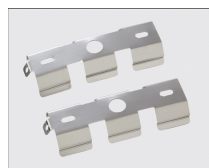
Element de structură pentru realizarea conexiunii în T între trei corpuri de iluminat din gama XUNO SYSTEM, echipat LED-uri SMD. Livrat cu două cleme de fixare.

Elemento strutturale per la connessione a T tra tre apparecchi della gamma XUNO SYSTEM, equipaggiato con LED SMD. Fornito con due clip di fissaggio.

CROSS CONNECTOR

FINISHING AVAILABLE

SWH SBK



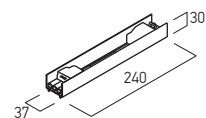
Code	Finishing	LED type	Power	Input voltage	Output	Driver	LED flux	System flux	CCT	CRI	Optics	Weight
UNS034XCWW SWH	SWH	SMD 2835 OSRAM	30W	220-240V AC	350 mA / 58-114V DC	Included	3312 lm	2698 lm	3000K	80	60°	1,15 kg
UNS034XCWW SBK	SBK	SMD 2835 OSRAM	30W	220-240V AC	350 mA / 58-114V DC	Included	3312 lm	2698 lm	3000K	80	60°	1,15 kg
UNS034XCNW SWH	SWH	SMD 2835 OSRAM	30W	220-240V AC	350 mA / 58-114V DC	Included	3536 lm	2864 lm	4000K	80	60°	1,15 kg
UNS034XCNW SBK	SBK	SMD 2835 OSRAM	30W	220-240V AC	350 mA / 58-114V DC	Included	3536 lm	2864 lm	4000K	80	60°	1,15 kg

Structural element for connecting in X of four light fittings from XUNO SYSTEM family, equipped with SMD LEDs. Delivered with two fixing clips.

Element de structură pentru realizarea conexiunii în X între patru corpuri de iluminat din gama XUNO SYSTEM, echipat LED-uri SMD. Livrat cu două cleme de fixare.

Elemento strutturale per la connessione a X tra quattro apparecchi della gamma XUNO SYSTEM, equipaggiato con LED SMD. Fornito con due clip di fissaggio.

LINEAR CONNECTOR



Code	Weight
UNS034LC	0,30 kg

Accessory for the linear connection of two light fittings from XUNO SYSTEM family.
Anodized aluminum profile with two female connectors 2P+N, one at each end.

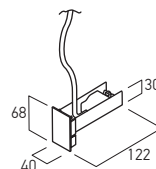
Accesoriu pentru conexiunea liniară a două corpuri de iluminat din familia XUNO SYSTEM.
Profil din aluminiu anodizat, cu două conectori mamă 2P+N, câte unul la fiecare capăt.

Accessorio per il collegamento lineare di due apparecchi della famiglia XUNO SYSTEM.
Profilo in alluminio anodizzato, con due connettori femmina 2P+N, uno ad ogni estremità.

POWER SUPPLY ELEMENT

FINISHING AVAILABLE

SWH SBK



Code	Weight
UNS034PK SWH	0,30 kg
UNS034PK SBK	0,30 kg

Power supply element of anodized aluminum profile, with end cap, equipped with female connector 2P+N and 3x1,5 mm² cable, for the luminaires of XUNO SYSTEM family.

Element de alimentare din profil de aluminiu eloxat, cu element de capăt, echipat cu conector mamă 2P+N și cablu 3x1,5 mm² pentru corpurile de iluminat din familia XUNO SYSTEM.

Elemento di alimentazione in profilo di alluminio anodizzato, con tappo di chiusura, dotato di connettore femmina 2P+N e cavo 3x1,5 mm² per apparecchi della famiglia XUNO SYSTEM.

CEILING CUP

FINISHING AVAILABLE

SWH SBK



Code	Dimension	Weight
UNS034CB SWH	80 x 80 x 30mm	0,15 kg
UNS034CB SBK	80 x 80 x 30mm	0,15 kg

Ceiling cup for electrical connections masking.
Accesoriu de mascare a legăturilor electrice, cu montaj pe tavan.
Basetta a soffitto, per la mascheratura dei collegamenti elettrici.