

Corp de iluminat stradal

DELFIN-03

DELFIN-03-250, DELFIN-03-150, DELFIN-03-125, DELFIN-03-100, DELFIN-03-70, DELFIN-03-50



Despre produs

Produsul cu o formă elegantă și rotunjită, DELFIN 03 vine să satisfacă exigențele iluminatului stradal modern. Poate fi echipat cu surse de la 250W la 50W în funcție de necesitățile de iluminare.

Carcasa din poliamidă armată cu fibră de sticlă îi oferă o durabilitate ridicată precum și o excelentă rezistență în fața acțiunii degradante a apei, luminii solare și vântului, în timp reflectorul fațetat asigură o distribuție eficientă a luminii. De asemenea DELFIN-03 are costuri scăzute de instalare și întreținere ceea ce îl recomandă ca soluție de elecție în cazul iluminatului stradal.



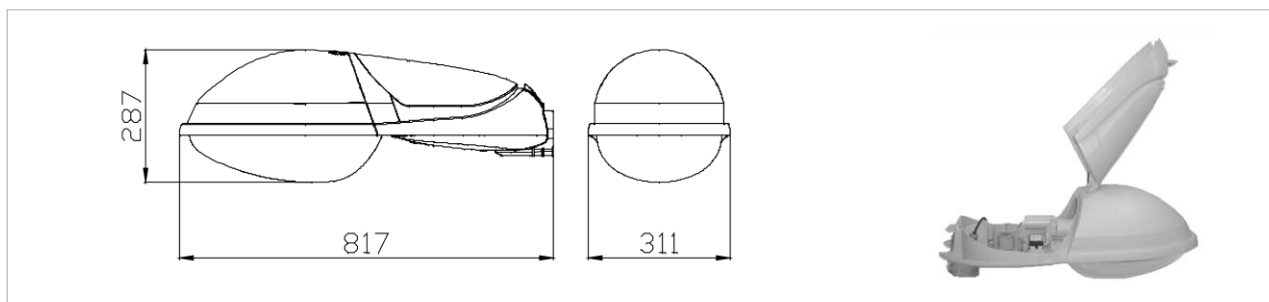
EN 60598	RoHS	IP66			-20°C ÷ +35°C	250W, 150W, 100W HST HIT E40 125W HME E27, 70W HIT E27 50W, 70W HST E27
----------	------	------	--	--	---------------	-------------------------------------------------------------------------------

Domeniu de utilizare

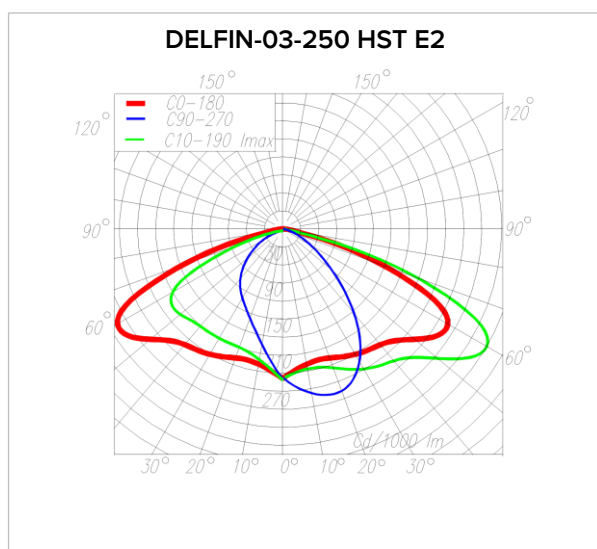
Corpul de iluminat este destinat iluminatului stradal: autostrăzi, drumuri principale, drumuri locale, drumuri secundare, intersecții, treceri de pietoni. De asemenea se pretează și pentru iluminatul spații publice largi: parcuri, alei, faleză, parcări, gări, autogări, etc.

Sursa de lumină utilizată

- Lămpi tubulare cu vapori de sodiu de înaltă-presiune HST dulie E40: 250W, 150W, 100W.
- Lămpi tubulare cu halogenuri metalice HIT dulie E40: 250W (HPI-T), 150W (HPI-T), 100W (CDO-TT).
- Lămpi elipsoidale cu vapori de mercur de înaltă-presiune HME (HG) dulie E27: 125W.
- Lămpi tubulare cu vapori de sodiu de înaltă-presiune HST dulie E27: 50W, 70W.
- Lămpi tubulare cu halogenuri metalice HIT dulie E27: 70W (CDO-TT).

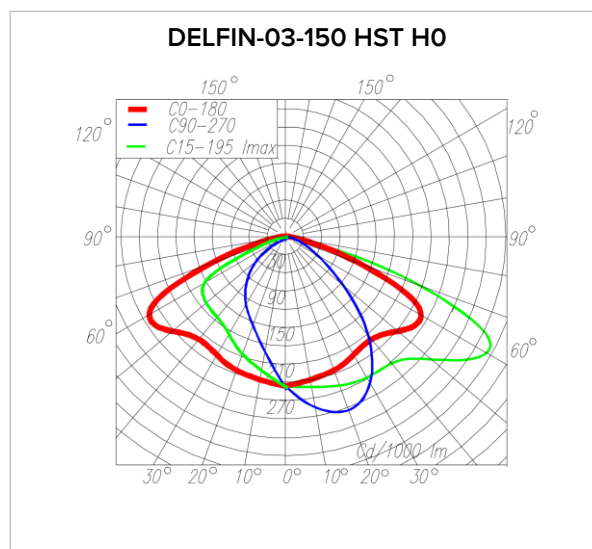


Tip produs	L [mm]	l [mm]	h [mm]	m [mm]
DELFIN-03	817	311	287	Φ46 – Φ62mm



Date fotometrice DELFIN-03-250 HST E2

Curba de distribuție a intensității luminoase [Cd/1000lm]



Date fotometrice DELFIN-03-150 HST H0

Curba de distribuție a intensității luminoase [Cd/1000lm]

Descriere

- Un design modern, agreabil, cu forme rotunjite ce conferă instalației de iluminat un aspect elegant și în timpul zilei.
- Cu un număr redus de corpuri de iluminat se poate realiza un iluminat stradal performant, ceea ce conduce la economii importante atât la investiția inițială cât și cu energia electrică în decursul exploatarei.
- Carcasa din poliamidă cu fibră de sticlă, echipată cu filtru anticondens.
- Reflector: ambusat din tablă de aluminiu, cu fațete optimizate pe calculator pentru performanțe optime și consum redus.
 - Posibilitate de echipare cu reflector specializat pentru iluminarea trecerilor de pietoni.
- Sistem optic
 - Posibilități multiple de reglare a poziției sursei de lumină în raport cu reflectorul:
 - deplasare orizontală în 8 poziții și
 - deplasare verticală în 5 poziții,ceea ce conduce la obținerea unor distribuții multiple ale intensității luminoase, adaptate pentru diverse utilizări (amplasări și geometrii de străzi), în conformitate cu clasele de iluminare din Standardul de Iluminat rutier SR EN 13201
- Echipare electrică. Variante multiple:
 - siguranță fuzibilă (SF),
 - controler "chronosense" de trecere pe consum redus în intervale de timp cu trafic diminuat la varianta (RF) = Reglaj Flux,
 - puteri de 250W, 150W sau 100W,
 - clasă de izolație I (cu conductor de pământare) sau
 - clasă de izolație II (CLS II)(cu separator care, la deschiderea carcasei, deconectează placa aparat și dulia)
 - condensator pentru compensarea factorului de putere $\cos\phi$: min.0.92.
- Placa aparat
 - Variante fără placă de aparat
 - La cerere: amovibilă (detașabilă) (AP) cu posibilitate de demontare rapidă, fără dispozitive special
- Ștuț din aliaj de aluminiu care permite fixarea în consolă sau în capătul stâlpului de susținere.
- Culoare: gri.

Montaj

- Cu ștuț din aliaj de aluminiu care permite fixarea:
 - în consolă (pe țevă orizontală Ø46mm... Ø62mm)
 - în capătul stâlpului de susținere (pe țevă verticală Ø62mm).
- În ambele situații sistemul de fixare permite:
 - poziționarea orizontală a corpului de iluminat

- o poziționarea înclinată a corpului de iluminat.

Variante la cerere

- La cerere poate fi echipat cu:
 - o reflector specializat pentru iluminarea trecerilor de pietoni.
 - o dispersor din sticlă clară (variantele STICLA).
- Echipare electrică. Variante multiple:
 - o siguranță fuzibilă (SF),
 - o controler "chronosense" de trecere pe consum redus în intervale de timp cu trafic diminuat la varianta (RF) = Reglaj Flux,
 - o balast electronic cu dimare și protocol DALI
 - o puteri de 125W, 70W, 50W,
 - o clasă de izolație I (cu conductor de pământare) sau
 - o clasă de izolație II (CLS II)(cu separator care, la deschiderea carcasei, deconectează placa aparataj și dulia)
- Posibilități multiple de reglare a poziției sursei se lumină în raport cu reflectorul ceea ce conduce la obținerea unor distribuții diferite ale intensității luminoase.
- Variante fără placă de aparataj.
- Placă aparataj amovibilă (detașabilă) (AP) cu posibilitate de demontare rapidă, fără dispozitive speciale.

Caracteristici tehnice

- Tensiunea de alimentare: 230V/50Hz
- Temperatura ambientală -20°C...+ 35°C.
- Umiditate relativă până la 80% la temperatura de + 20°C
- Rezistența la impact mecanic: IK10
- Corespunde standardelor pentru corpuri de iluminat: SR EN 60598-1, SR EN 60598-2-3.

Conformitate cu Directivele Europene

- Directiva de Joasă Tensiune.
- Directiva de Compatibilitate Electromagnetică.
- Directiva RoHS. Directiva DEEE.

Tip produs	Tens. nom. [V]	Putere nom. [W]	Factor putere cosφ	Grad de protecție	Clasa de protecție împotriva electrocutării	Masa [Kg]
250 W SODIU / HALOGENURI METALICE						
DELFIN-03-250	230	1x250	min. 0.92	IP66	I	8.5
DELFIN-03-250 AP	230	1x250	min. 0.92	IP66	I	8.5
DELFIN-03-250 AP CLS II	230	1x250	min. 0.92	IP66	II	8.5
DELFIN-03-250 AP STICLA	230	1x250	min. 0.92	IP66	I	8.5
DELFIN-03-250 AP CLS II STICLA	230	1x250	min. 0.92	IP66	II	8.5
DELFIN-03-250 AP SF	230	1x250	min. 0.92	IP66	I	8.5
DELFIN-03-250 AP CLS II SF	230	1x250	min. 0.92	IP66	II	8.5
DELFIN-03-250 AP STICLA SF	230	1x250	min. 0.92	IP66	I	8.5
DELFIN-03-250 AP CLS II STICLA SF	230	1x250	min. 0.92	IP66	II	8.5
DELFIN-03-250 AP SF RF	230	1x250	min. 0.92	IP66	I	8.5
DELFIN-03-250 AP CLS II SF RF	230	1x250	min. 0.92	IP66	II	8.5
DELFIN-03-250 AP STICLA SF RF	230	1x250	min. 0.92	IP66	I	8.5
DELFIN-03-250 AP CLS II STICLA SF RF	230	1x250	min. 0.92	IP66	II	8.5
150W SODIU / HALOGENURI METALICE						
DELFIN-03-150	230	1x150	min. 0.92	IP66	I	6.6
DELFIN-03-150 AP	230	1x150	min. 0.92	IP66	I	6.6
DELFIN-03-150 AP CLS II	230	1x150	min. 0.92	IP66	II	6.6
DELFIN-03-150 AP STICLA	230	1x150	min. 0.92	IP66	I	6.6
DELFIN-03-150 AP CLS II STICLA	230	1x150	min. 0.92	IP66	II	6.6
DELFIN-03-150 AP SF	230	1x150	min. 0.92	IP66	I	6.6
DELFIN-03-150 AP CLS II SF	230	1x150	min. 0.92	IP66	II	6.6

Tip produs	Tens. nom. [V]	Putere nom. [W]	Factor putere cosφ	Grad de protecție	Clasa de protecție împotriva electrocutării	Masa [Kg]
DELFIN-03-150 AP STICLA SF	230	1x150	min. 0.92	IP66	I	6.6
DELFIN-03-150 AP CLS II STICLA SF	230	1x150	min. 0.92	IP66	II	6.6
DELFIN-03-150 AP SF RF	230	1x150	min. 0.92	IP66	I	6.6
DELFIN-03-150 AP CLS II SF RF	230	1x150	min. 0.92	IP66	II	6.6
DELFIN-03-150 AP STICLA SF RF	230	1x150	min. 0.92	IP66	I	6.6
DELFIN-03-150 AP CLS II STICLA SF RF	230	1x150	min. 0.92	IP66	II	6.6
DELFIN-03-150 AP PIETONAL	230	1x150	min. 0.92	IP66	I	6.6
DELFIN-03-150 AP PIETONAL SF	230	1x150	min. 0.92	IP66	I	6.6
DELFIN-03-150 AP RF	230	1x150	min. 0.92	IP66	I	6.6
100W SODIU / HALOGENURI METALICE						
DELFIN-03-100	230	1x100	min. 0.92	IP66	I	6.6
DELFIN-03-100 AP	230	1x100	min. 0.92	IP66	I	6.6
DELFIN-03-100 AP CLS II	230	1x100	min. 0.92	IP66	II	6.6
DELFIN-03-100 AP SF	230	1x100	min. 0.92	IP66	I	6.6
DELFIN-03-100 AP CLS II SF	230	1x100	min. 0.92	IP66	II	6.6
DELFIN-03-100 AP SF RF	230	1x100	min. 0.92	IP66	I	6.6
DELFIN-03-100 AP CLS II SF RF	230	1x100	min. 0.92	IP66	II	6.6
DELFIN-03-100 AP STICLA SF RF	230	1x100	min. 0.92	IP66	I	6.6
DELFIN-03-100 AP CLS II STICLA SF RF	230	1x100	min. 0.92	IP66	II	6.6
125W VAPORI DE MERCUR						
DELFIN-03-125/HG/I/DP/RA	230	1x125	min. 0.92	IP66	I	6.6

Tip produs	Tens. nom. [V]	Putere nom. [W]	Factor putere cosφ	Grad de protecție	Clasa de protecție împotriva electrocutării	Masa [Kg]
DELFIN-03-125/HG/CLS.I/DP/RA/AP	230	1x125	min. 0.92	IP66	I	6.6
50W SODIU, 70W SODIU / HALOGENURI METALICE						
DELFIN-03-50 AP SF	230	1x50	min. 0.92	IP66	I	6.4
DELFIN-03-70 AP	230	1x70	min. 0.92	IP66	I	6.4
DELFIN-03-70 AP SF	230	1x70	min. 0.92	IP66	I	6.4
DELFIN-03-70 AP CLS II	230	1x70	min. 0.92	IP66	II	6.4
DELFIN-03 E27 FĂRĂ APARATAJ						
DELFIN-03 CU DULIE E27 FĂRĂ APARATAJ	230	-	-	IP66	I	6.0
HG = VAPORI DE MERCUR S = SODIU	AP = CU PLACA APARATAJ AMOVIBILA (DETASABILA) CLS II = CLASA II DE IZOLATIE STICLA = DISPERSOR DIN STICLA RA = REFLECTOR AMBUTISAT	SF = SIGURANȚĂ FUZIBILĂ RF = REGLAJ DE FLUX LUMINOS (controler "chronosense") DP = DISPERSOR DIN PLASTIC				

S.C. ELBA S.A dezvoltă continuu produsele. Ne rezervăm dreptul de a modifica specificațiile tehnice în scopul ameliorării produselor noastre, fără notificare prealabilă sau anunț public. © S.C. ELBA S.A.