

AM01/02/03/04/05 WW/NW SWH/SBK



⚠ WARNING!

Standard finishing are in sandblasted mat white or mat black. Upon request the finishings can be in the shades of the RAL color system.

Finisaje standard alb mat sau negru mat, sablate.

La cerere finisajele pot fi în nuanțele sistemului de culori RAL.

Finiture standard bianco opaco o nero opaco, sabbiato.

Su richiesta la finitura può essere nelle tinte RAL.

EN

Series of ceiling or suspended mounting light fittings equipped with SMD LEDs.

Delivered with suspended mounting kits, ceiling electrical connection box and paper hole punching template.

Extruded aluminum profile, electrostatically painted with sandblasted finishing.

Suspension systems with four twisted steel wires, covered with colored silicone, ceiling fixing elements electrostatically painted.

Reflectors made of white polyethylene foil and satin polycarbonate diffusers.

Constant current led drivers installed in the luminaire.

Connection boxes of steel board, electrostatically painted with sandblasted finishing.

Self locking 2P+N block of terminals (10A/250V, 2,5 mm²).

Power supply cables (2P+N with transparent silicone cover) from the connections boxes to the luminaires.

Upon request, the luminaires can be equipped with ceiling connections boxes, equipped with DALI drivers and 2P cable to the luminaires, for direct power supply and dimming of LED modules.

Range of applications

General or local lighting in offices, reception areas, conference rooms or public working spaces.

IT

Serie di apparecchi da montaggio a soffitto o a sospensione, equipaggiati di LED SMD.

Forniti con sistema di montaggio a sospensione, scatola per connessioni elettriche a soffitto e dima in carta per tracciare i fori di installazione.

Profilo estruso di alluminio verniciato a polveri con finitura sabbiata.

Sistemi di sospensione con quattro fili di acciaio intrecciati, con rivestimento in silicone colorato.

Elementi di fissaggio a soffitto e sul corpo dell'apparecchio verniciati a polveri.

Riflettori in foglio di polietilene bianco.

Diffusori in policarbonato satinato.

Alimentatori in corrente costante montati all'interno dell'apparecchio.

Scatole di connessione in lamiera d'acciaio, verniciate a polveri finitura sabbiata, dotate di morsettiere 2P+N (10A/250V, 2,5 mm²) autobloccanti.

Cavo di alimentazione (2P+N, rivestito in silicone trasparente) dalla scatola delle connessioni all'apparecchio.

Su richiesta possono essere dotati di scatole di collegamenti, a soffitto, con alimentatori DALI e cavo 2P, per l'alimentazione e la regolazione diretta dei moduli a LED.

Campi di applicazione

Illuminazione generale o locale di uffici, zone di ricezione, sale conferenza o spazi pubblici.

RO

Serie de corpuri de iluminat cu montaj pe plafon sau suspendat echipate cu LED-uri SMD.

Se livrează împreună cu sistemele de montaj suspendat, cutia de conexiuni electrice pentru tavan și forma mator din hârtie pentru trasarea găurilor de instalare.

Profil din aluminiu extrudat vopsit în câmp electrostatic, cu finisaj sablat.

Sisteme de suspendare cu patru fire torsadate din oțel, cu acoperire din silicon colorat. Elementele de fixare pe tavan și corp vopsite electrostatic.

Reflectoare din folie de polietilenă de culoare albă.

Dispersoare din policarbonat satinat.

Alimentatoare în curent constant montate în interiorul corpului de iluminat.

Cutii de conexiuni din tablă de oțel vopsite în câmp electrostatic, cu finisaj sablat, echipate cu clemă de conexiuni cu autoblocare 2P+N (10A/250V, 2,5 mm²).

Cablu de alimentare (2P+N, cu înveliș transparent din silicon) de la cutia de conexiuni la corpul de iluminat.

La cerere se pot echipa cu cutii de legături pentru tavan echipate cu alimentatoare DALI și cablu 2P pentru alimentarea și dimarea directă a modulelor cu LED-uri.

Aplicații

Iluminatul general sau local în birouri, zone de recepție, săli de conferințe sau spații de lucru cu publicul.



AM01/02/03/04/05 WW/NW SWH/SBK

FINISHING AVAILABLE
SWH **SBK**

| Code | Finishing | LED type | Power | Input voltage | Output current /voltage driver | Driver | LED flux | System flux | CCT | CRI | Optics | Weight |
|------------|-----------|----------|-------|---------------|--------------------------------|----------|----------|-------------|-------|-----|--------|---------|
| AM01WW SWH | SWH | SMD 2835 | 38W | 220-240V AC | 500 mA / 33-42V DC | Included | 4608 lm | 3344 lm | 3000K | 80 | 105° | 2,80 kg |
| AM01WW SBK | SBK | SMD 2835 | 38W | 220-240V AC | 500 mA / 33-42V DC | Included | 4608 lm | 3344 lm | 3000K | 80 | 105° | 2,80 kg |
| AM01NW SWH | SWH | SMD 2835 | 38W | 220-240V AC | 500 mA / 33-42V DC | Included | 4954 lm | 3610 lm | 4000K | 80 | 105° | 2,80 kg |
| AM01NW SBK | SBK | SMD 2835 | 38W | 220-240V AC | 500 mA / 33-42V DC | Included | 4954 lm | 3610 lm | 4000K | 80 | 105° | 2,80 kg |
| AM02WW SWH | SWH | SMD 2835 | 57W | 220-240V AC | 750 mA / 33-42V DC | Included | 6912 lm | 5016 lm | 3000K | 80 | 105° | 4,20 kg |
| AM02WW SBK | SBK | SMD 2835 | 57W | 220-240V AC | 750 mA / 33-42V DC | Included | 6912 lm | 5016 lm | 3000K | 80 | 105° | 4,20 kg |
| AM02NW SWH | SWH | SMD 2835 | 57W | 220-240V AC | 750 mA / 33-42V DC | Included | 7430 lm | 5415 lm | 4000K | 80 | 105° | 4,20 kg |
| AM02NW SBK | SBK | SMD 2835 | 57W | 220-240V AC | 750 mA / 33-42V DC | Included | 7430 lm | 5415 lm | 4000K | 80 | 105° | 4,20 kg |

FINISHING AVAILABLE
SWH **SBK**

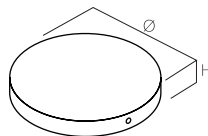
| Code | Finishing | LED type | Power | Input voltage | Output current /voltage driver | Driver | LED flux | System flux | CCT | CRI | Optics | Weight |
|------------|-----------|----------|-------|---------------|--------------------------------|----------|----------|-------------|-------|-----|--------|---------|
| AM03WW SWH | SWH | SMD 2835 | 75W | 220-240V AC | 950 mA / 33-42V DC | Included | 9040 lm | 6600 lm | 3000K | 80 | 105° | 5,60 kg |
| AM03WW SBK | SBK | SMD 2835 | 75W | 220-240V AC | 950 mA / 33-42V DC | Included | 9040 lm | 6600 lm | 3000K | 80 | 105° | 5,60 kg |
| AM03NW SWH | SWH | SMD 2835 | 75W | 220-240V AC | 950 mA / 33-42V DC | Included | 9832 lm | 7125 lm | 4000K | 80 | 105° | 5,60 kg |
| AM03NW SBK | SBK | SMD 2835 | 75W | 220-240V AC | 950 mA / 33-42V DC | Included | 9832 lm | 7125 lm | 4000K | 80 | 105° | 5,60 kg |
| AM04WW SWH | SWH | SMD 2835 | 97W | 220-240V AC | 1200 mA / 33-42V DC | Included | 11762 lm | 8536 lm | 3000K | 80 | 105° | 7,23 kg |
| AM04WW SBK | SBK | SMD 2835 | 97W | 220-240V AC | 1200 mA / 33-42V DC | Included | 11762 lm | 8536 lm | 3000K | 80 | 105° | 7,23 kg |
| AM04NW SWH | SWH | SMD 2835 | 97W | 220-240V AC | 1200 mA / 33-42V DC | Included | 12716 lm | 9215 lm | 4000K | 80 | 105° | 7,23 kg |
| AM04NW SBK | SBK | SMD 2835 | 97W | 220-240V AC | 1200 mA / 33-42V DC | Included | 12716 lm | 9215 lm | 4000K | 80 | 105° | 7,23 kg |

FINISHING AVAILABLE
SWH **SBK**

| Code | Finishing | LED type | Power | Input voltage | Output current /voltage driver | Driver | LED flux | System flux | CCT | CRI | Optics | Weight |
|------------|-----------|----------|-------|---------------|--------------------------------|----------|----------|-------------|-------|-----|--------|---------|
| AM05WW SWH | SWH | SMD 2835 | 120W | 220-240V AC | 1500 mA / 33-42V DC | Included | 14678 lm | 10560 lm | 3000K | 80 | 105° | 9,58 kg |
| AM05WW SBK | SBK | SMD 2835 | 120W | 220-240V AC | 1500 mA / 33-42V DC | Included | 14678 lm | 10560 lm | 3000K | 80 | 105° | 9,58 kg |
| AM05NW SWH | SWH | SMD 2835 | 120W | 220-240V AC | 1500 mA / 33-42V DC | Included | 15846 lm | 11400 lm | 4000K | 80 | 105° | 9,58 kg |
| AM05NW SBK | SBK | SMD 2835 | 120W | 220-240V AC | 1500 mA / 33-42V DC | Included | 15846 lm | 11400 lm | 4000K | 80 | 105° | 9,58 kg |

DALI DIMMABLE CEILING BOX

FINISHING AVAILABLE
SWH **SBK**



Round boxes for electrical connections, equipped with DALI drivers and power supply cable 2P, with transparent silicone cover for the light fitting.

Used for powering and direct adjusting of the light intensity of LED modules of the light fittings from the family XAMBIT. Equipped with self-locking 2P+N block of terminals (10A / 250V, 2,5 mm²), for mains power supply. Housing of the box of steel board, electrostatically painted.

Cuții rotunde pentru conexiunile electrice, echipate cu alimentatoare DALI și cablu de alimentare 2P, cu înveliș din silicon transparent, pentru corpul de iluminat.

Utilizate pentru alimentarea și reglarea directă a intensității luminoase a modulelor cu LED-uri la corpurile de iluminat din familia XAMBIT. Dotate cu clemă de conexiuni 2P+N (10A/250V, 2,5 mm²) cu autoblocare, pentru alimentarea de la rețea. Corpul cutiei din tablă de oțel, vopsit în câmp electrostatic.

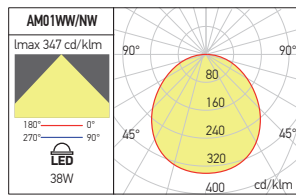
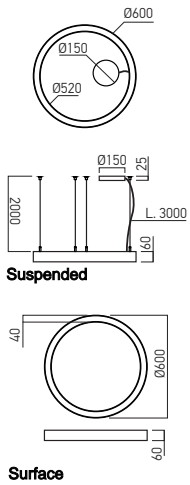
Scatole tonde per conexiuni electrice, equipaggiate con alimentatori DALI e cavo di alimentazione 2P rivestito in silicone trasparente.

Usate per l'alimentazione e la regolazione diretta dell'intensità luminosa dei moduli a LED degli apparecchi della famiglia XAMBIT. Dotate di morsetteria 2P+N (10A/250V, 2,5 mm²) autobloccante per l'alimentazione dalla rete. Corpo della scatola in lamiera di acciaio, verniciato a polveri.

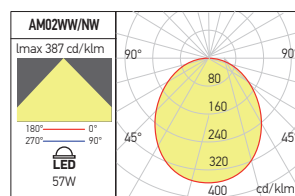
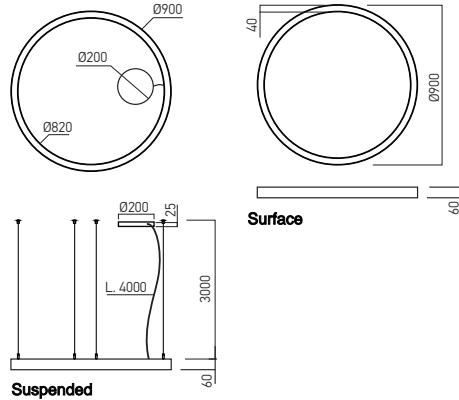
| Code | Finishing | For XAMBIT MODEL | Dimension | Weight |
|----------------|-----------|------------------|---------------|---------|
| AM01CBDALI SWH | SWH | AM01 | Ø150 x H 30mm | 0,55 kg |
| AM01CBDALI SBK | SBK | AM01 | Ø150 x H 30mm | 0,55 kg |
| AM02CBDALI SWH | SWH | AM02 | Ø200 x H 40mm | 1,10 kg |
| AM02CBDALI SBK | SBK | AM02 | Ø200 x H 40mm | 1,10 kg |
| AM03CBDALI SWH | SWH | AM03 | Ø250 x H 40mm | 1,70 kg |
| AM03CBDALI SBK | SBK | AM03 | Ø250 x H 40mm | 1,70 kg |
| AM04CBDALI SWH | SWH | AM04 | Ø250 x H 40mm | 1,70 kg |
| AM04CBDALI SBK | SBK | AM04 | Ø250 x H 40mm | 1,70 kg |
| AM05CBDALI SWH | SWH | AM05 | Ø250 x H 40mm | 1,70 kg |
| AM05CBDALI SBK | SBK | AM05 | Ø250 x H 40mm | 1,70 kg |

AM01/02/03/04/05 WW/NW SWH/SBK

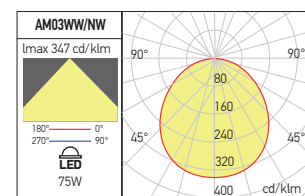
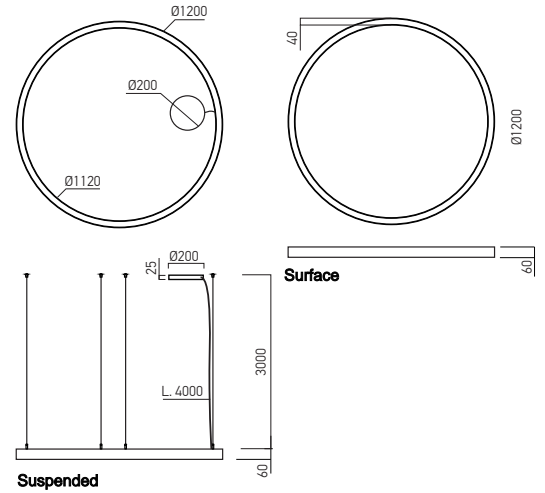
AM01



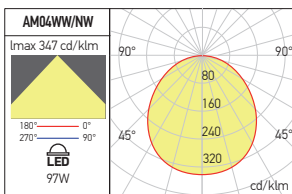
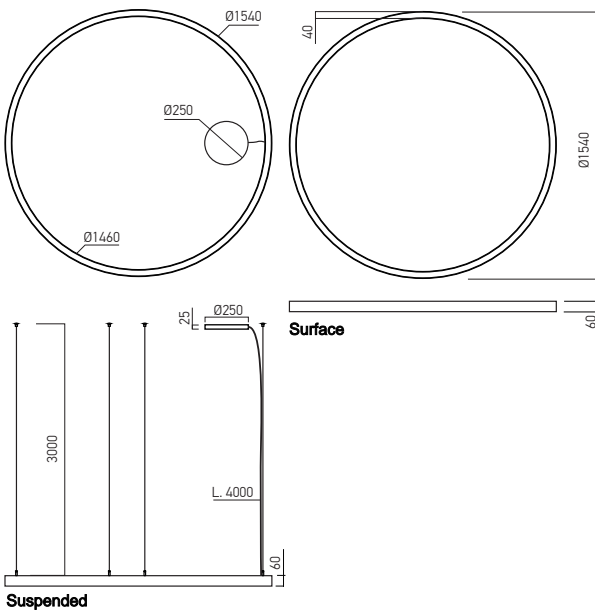
AM02



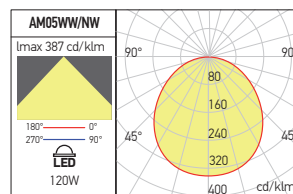
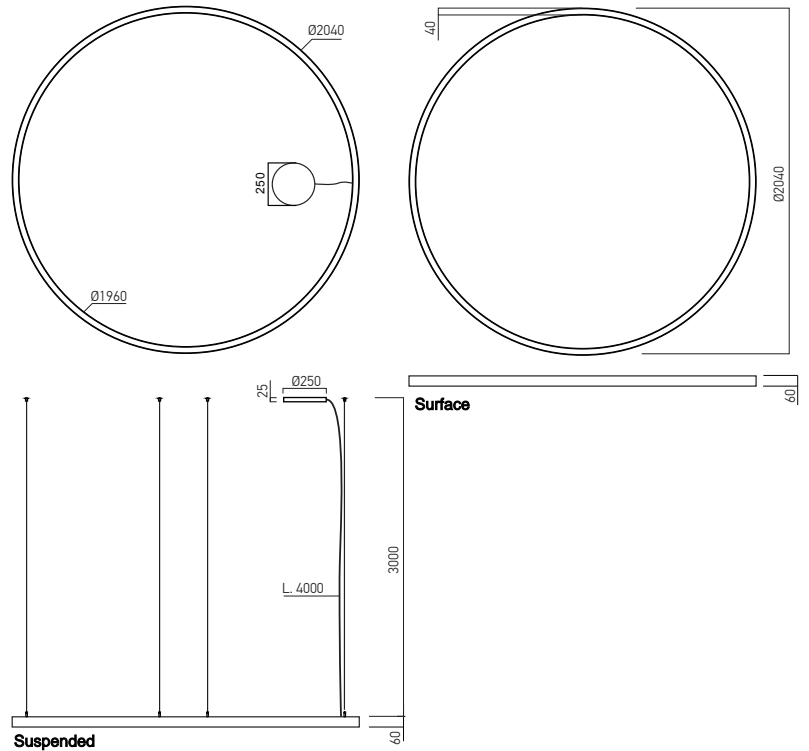
AM03



AM04



AM05



Standards: EN 60598-1:2015,
 EN 60598-2-1:1989,
 EN 62493:2015,
 EN 62471:2008,
 EN 62031:2008 +
 A2:2015, EN 60529:1992
 + A2:2013,
 EN 55015:2013 +
 A1:2015, 61000-3-2:2014,
 EN 61000-3-3:2013,
 EN 61547:2009