

xambit

5 YEARS
WARRANTY



EN

Series of ceiling or suspended mounting light fittings equipped with SMD LEDs. Delivered with suspended mounting kits, ceiling electrical connection box and paper hole punching template.

Extruded aluminum profile, electrostatically painted with sandblasted finishing.

Suspension systems with four twisted steel wires, covered with colored silicone, ceiling fixing elements electrostatically painted.

Reflectors made of white polyethylene foil and satin polycarbonate diffusers.

Constant current led drivers installed in the luminaire.

Connection boxes of steel board, electrostatically painted with sandblasted finishing. Self locking 2P+N block of terminals (10A/250V, 2,5 mm²).

Power supply cables (2P+N with transparent silicone cover) from the connections boxes to the luminaires.

Upon request, the luminaires can be equipped with ceiling connections boxes, equipped with DALI drivers and 2P cable to the luminaires, for direct power supply and dimming of LED modules.

Range of applications

General or local lighting in offices, reception areas, conference rooms or public working spaces.

RO

Serie de corpuri de iluminat cu montaj pe plafon sau suspendat echipate cu LED-uri SMD.

Se livrează împreună cu sistemele de montaj suspendat, cutia de conexiuni electrice pentru tavan și forma maror din hârtie pentru trasarea găurilor de instalare.

Profil din aluminiu extrudat vopsit în câmp electrostatic, cu finisaj sablat.

Sisteme de suspendare cu patru fire torsadate din oțel, cu acoperire din silicon colorat.

Elementele de fixare pe tavan și corp vopsite electrostatic.

Reflectoare din folie de polietilenă de culoare albă.

Dispersoare din policarbonat satinat.

Alimentatoare în curent constant montate în interiorul corpului de iluminat.

Cuții de conexiuni din tablă de oțel vopsite în câmp electrostatic, cu finisaj sablat, echipate cu clemă de conexiuni cu autoblocare 2P+N (10A/250V, 2,5 mm²).

Cablu de alimentare (2P+N, cu înveliș transparent din silicon) de la cutia de conexiuni la corpul de iluminat.

La cerere se pot echipa cu cuții de legături pentru tavan echipate cu alimentatoare DALI și cablu 2P pentru alimentarea și dimarea directă a modulelor cu LED-uri.

Aplicații

Iluminatul general sau local în birouri, zone de recepție, săli de conferințe sau spații de lucru cu publicul.

**IT**

Serie di apparecchi da montaggio a soffitto o a sospensione, equipaggiati di LED SMD. Forniti con sistema di montaggio a sospensione, scatola per connessioni elettriche a soffitto e dima in carta per tracciare i fori di installazione.

Profilo estruso di alluminio verniciato a polveri con finitura sabbata.

Sistemi di sospensione con quattro fili di acciaio intrecciati, con rivestimento in silicone colorato.

Elementi di fissaggio a soffitto e sul corpo dell'apparecchio verniciati a polveri.

Riflettori in foglio di polietilene bianco.

Diffusori in policarbonato satinato.

Alimentatori in corrente costante montati all'interno dell'apparecchio.

Scatole di connessione in lamiera d'acciaio, verniciate a polveri finitura sabbata, dotate di morsettiere 2P+N (10A/250V, 2,5 mm²) autobloccanti.

Cavo di alimentazione (2P+N, rivestito in silicone trasparente) dalla scatola delle connessioni all'apparecchio.

Su richiesta possono essere dotati di scatole di collegamenti, a soffitto, con alimentatori DALI e cavo 2P, per l'alimentazione e la regolazione diretta dei moduli a LED.

Campi di applicazione

Illuminazione generale o locale di uffici, zone di ricezione, sale conferenza o spazi pubblici.

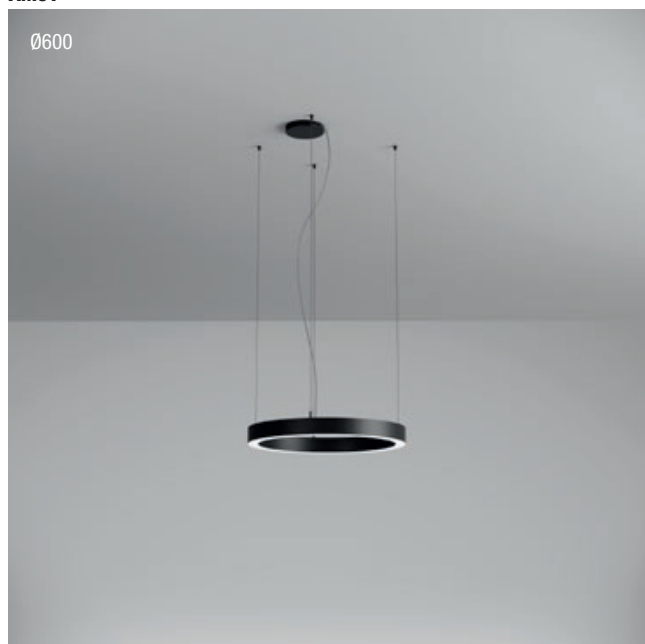
xambit

FINISHING AVAILABLE

SWH SBK



AM01



AM02



Code	Finishing	LED type	Power	Input voltage	Output current /voltage driver	Driver	LED flux	System flux	CCT	CRI	Optics	Weight
AM01WW SWH	SWH	SMD 2835	38W	220-240V AC	500 mA / 33-42V DC	Included	4608 lm	3344 lm	3000K	80	105°	2,80 kg
AM01WW SBK	SBK	SMD 2835	38W	220-240V AC	500 mA / 33-42V DC	Included	4608 lm	3344 lm	3000K	80	105°	2,80 kg
AM01NW SWH	SWH	SMD 2835	38W	220-240V AC	500 mA / 33-42V DC	Included	4954 lm	3610 lm	4000K	80	105°	2,80 kg
AM01NW SBK	SBK	SMD 2835	38W	220-240V AC	500 mA / 33-42V DC	Included	4954 lm	3610 lm	4000K	80	105°	2,80 kg
AM02WW SWH	SWH	SMD 2835	57W	220-240V AC	750 mA / 33-42V DC	Included	6912 lm	5016 lm	3000K	80	105°	4,20 kg
AM02WW SBK	SBK	SMD 2835	57W	220-240V AC	750 mA / 33-42V DC	Included	6912 lm	5016 lm	3000K	80	105°	4,20 kg
AM02NW SWH	SWH	SMD 2835	57W	220-240V AC	750 mA / 33-42V DC	Included	7430 lm	5415 lm	4000K	80	105°	4,20 kg
AM02NW SBK	SBK	SMD 2835	57W	220-240V AC	750 mA / 33-42V DC	Included	7430 lm	5415 lm	4000K	80	105°	4,20 kg

AM03



AM04



Code	Finishing	LED type	Power	Input voltage	Output current /voltage driver	Driver	LED flux	System flux	CCT	CRI	Optics	Weight
AM03WW SWH	SWH	SMD 2835	75W	220-240V AC	950 mA / 33-42V DC	Included	9040 lm	6600 lm	3000K	80	105°	5,60 kg
AM03WW SBK	SBK	SMD 2835	75W	220-240V AC	950 mA / 33-42V DC	Included	9040 lm	6600 lm	3000K	80	105°	5,60 kg
AM03NW SWH	SWH	SMD 2835	75W	220-240V AC	950 mA / 33-42V DC	Included	9832 lm	7125 lm	4000K	80	105°	5,60 kg
AM03NW SBK	SBK	SMD 2835	75W	220-240V AC	950 mA / 33-42V DC	Included	9832 lm	7125 lm	4000K	80	105°	5,60 kg
AM04WW SWH	SWH	SMD 2835	97W	220-240V AC	1200 mA / 33-42V DC	Included	11762 lm	8536 lm	3000K	80	105°	7,23 kg
AM04WW SBK	SBK	SMD 2835	97W	220-240V AC	1200 mA / 33-42V DC	Included	11762 lm	8536 lm	3000K	80	105°	7,23 kg
AM04NW SWH	SWH	SMD 2835	97W	220-240V AC	1200 mA / 33-42V DC	Included	12716 lm	9215 lm	4000K	80	105°	7,23 kg
AM04NW SBK	SBK	SMD 2835	97W	220-240V AC	1200 mA / 33-42V DC	Included	12716 lm	9215 lm	4000K	80	105°	7,23 kg

AM05



⚠ WARNING!

Standard finishing are in sandblasted mat white or mat black. Upon request the finishings can be in the shades of the RAL color system.

Finisaje standard alb mat sau negru mat, sablate. La cerere finisajele pot fi în nuanțele sistemului de culori RAL.

Finiture standard bianco opaco o nero opaco, sabbiato. Su richiesta la finitura può essere nelle tinte RAL.

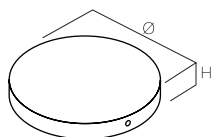
Code	Finishing	LED type	Power	Input voltage	Output current /voltage driver	Driver	LED flux	System flux	CCT	CFI	Optics	Weight
AM05WW SWH	SWH	SMD 2835	120W	220-240V AC	1500 mA / 33-42V DC	Included	14678 lm	10560 lm	3000K	80	105°	9,58 kg
AM05WW SBK	SBK	SMD 2835	120W	220-240V AC	1500 mA / 33-42V DC	Included	14678 lm	10560 lm	3000K	80	105°	9,58 kg
AM05NW SWH	SWH	SMD 2835	120W	220-240V AC	1500 mA / 33-42V DC	Included	15846 lm	11400 lm	4000K	80	105°	9,58 kg
AM05NW SBK	SBK	SMD 2835	120W	220-240V AC	1500 mA / 33-42V DC	Included	15846 lm	11400 lm	4000K	80	105°	9,58 kg

DALI DIMMABLE CEILING BOX



FINISHING AVAILABLE

SWH SBK



Code	Finishing	For XAMBIT MODEL	Dimension	Weight
AM01CBDALI SWH	SWH	AM01	Ø150 x H 30mm	0,55 kg
AM01CBDALI SBK	SBK	AM01	Ø150 x H 30mm	0,55 kg
AM02CBDALI SWH	SWH	AM02	Ø200 x H 40mm	1,10 kg
AM02CBDALI SBK	SBK	AM02	Ø200 x H 40mm	1,10 kg
AM03CBDALI SWH	SWH	AM03	Ø250 x H 40mm	1,70 kg
AM03CBDALI SBK	SBK	AM03	Ø250 x H 40mm	1,70 kg
AM04CBDALI SWH	SWH	AM04	Ø250 x H 40mm	1,70 kg
AM04CBDALI SBK	SBK	AM04	Ø250 x H 40mm	1,70 kg
AM05CBDALI SWH	SWH	AM05	Ø250 x H 40mm	1,70 kg
AM05CBDALI SBK	SBK	AM05	Ø250 x H 40mm	1,70 kg

Round boxes for electrical connections, equipped with DALI drivers and power supply cable 2P, with transparent silicone cover for the light fitting.

Used for powering and direct adjusting of the light intensity of LED modules of the light fittings from the family XAMBIT.

Equipped with self-locking 2P+N block of terminals (10A / 250V, 2,5 mm²), for mains power supply.

Housing of the box of steel board, electrostatically painted.

Cutii rotunde pentru conexiunile electrice, echipate cu alimentatoare DALI și cablu de alimentare 2P, cu înveliș din silicon transparent, pentru corpul de iluminat.

Utilizate pentru alimentarea și reglarea directă a intensității luminoase a modulelor cu LED-uri la corpurile de iluminat din familia XAMBIT.

Dotate cu clemă de conexiuni 2P+N (10A/250V, 2,5 mm²) cu autoblocare, pentru alimentarea de la rețea.

Corpul cutiei din tablă de oțel, vopsit în câmp electrostatic.

Scatole tonde per connessioni elettriche, equipaggiate con alimentatori DALI e cavo di alimentazione 2P rivestito in silicone trasparente.

Usate per l'alimentazione e la regolazione diretta dell'intensità luminosa dei moduli a LED degli apparecchi della famiglia XAMBIT.

Dotate di morsetteria 2P+N (10A/250V, 2,5 mm²) autobloccante per l'alimentazione dalla rete.

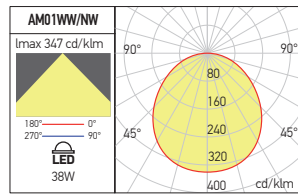
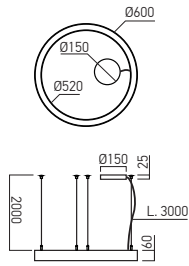
Corpo della scatola in lamiera di acciaio, verniciato a polveri.

xambit

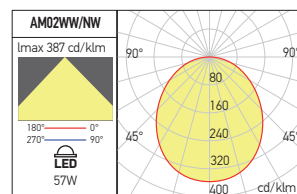
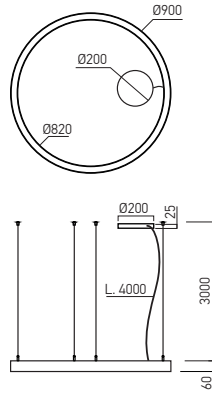
DIMENSIONS/PHOTOMETRIC DATA



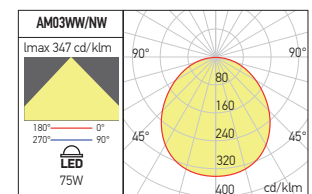
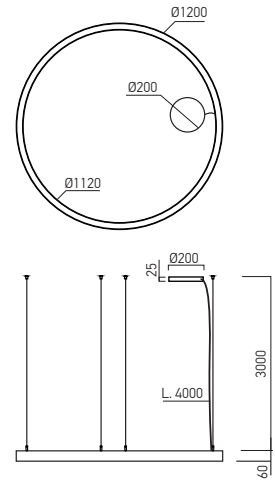
AM01



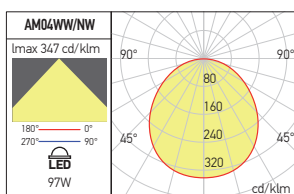
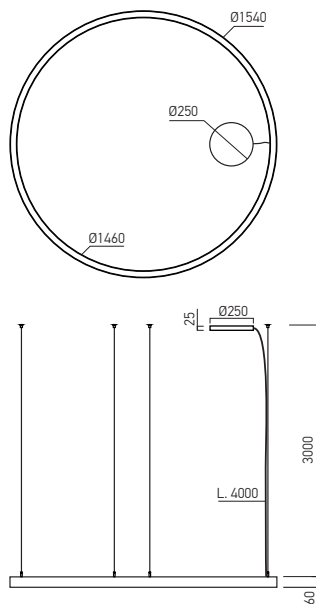
AM02



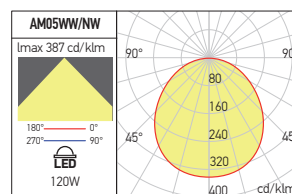
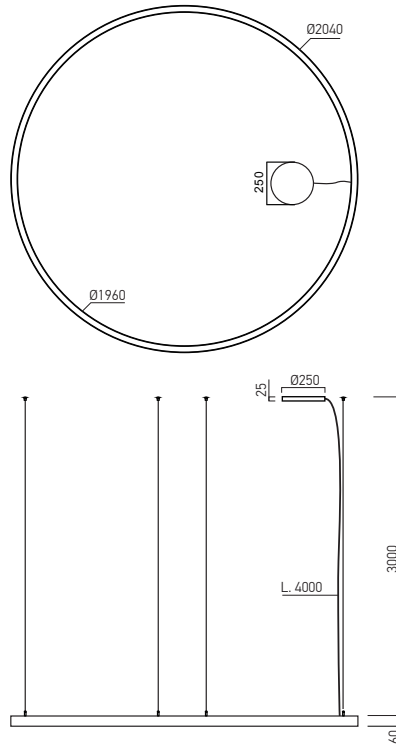
AM03



AM04



AM05





xambit

5 YEARS
WARRANTY



EN

Series of ceiling or suspended mounting light fittings equipped with SMD LEDs. Delivered with ceiling and suspended mounting kits, ceiling electrical connection box and paper hole punching template.

Extruded aluminum profile, electrostatically painted with sandblasted finishing.

Ceiling fixing system with four screws and with helical safety springs.

Reflectors made of white polyethylene foil and satin polycarbonate diffusers.

Constant current led drivers installed in the luminaire.

Connection boxes of steel board, electrostatically painted with sandblasted finishing.

Self locking 2P+N block of terminals (10A/250V, 2,5 mm²).

Power supply cables (2P+N with transparent silicone cover) from the connections boxes to the luminaires.

Upon request, the luminaires can be equipped with ceiling connections boxes, equipped with DALI drivers and 2P cable to the luminaires, for direct power supply and dimming of LED modules.

Range of applications

General or local lighting in offices, reception areas, conference rooms or public working spaces.

RO

Serie de corpuri de iluminat cu montaj pe plafon sau suspendat echipate cu LED-uri SMD.

Se livrează împreună cu sistemele de montaj pe plafon și montaj suspendat, cutia de conexiuni electrice pentru tavan și forma maror din hârtie pentru trasarea găurilor de instalare.

Profil din aluminiu extrudat vopsit în câmp electrostatic, cu finisaj sablat.

Sistem de fixare pe tavan cu patru șuruburi și arcuri elicoidale de siguranță.

Reflectoare din folie de polietilenă de culoare albă.

Dispersoare din policarbonat satinat.

Alimentatoare în curent constant montate în interiorul corpului de iluminat.

Cutii de conexiuni din tablă de oțel vopsite în câmp electrostatic, cu finisaj sablat, echipate cu clemă de conexiuni cu autoblocare 2P+N (10A/250V, 2,5 mm²).

Cablu de alimentare (2P+N, cu înveliș transparent din silicon) de la cutia de conexiuni la corpul de iluminat.

La cerere se pot echipa cu cutii de legături pentru tavan echipate cu alimentatoare DALI și cablu 2P pentru alimentarea și dimarea directă a modulelor cu LED-uri.

Aplicații

Iluminatul general sau local în birouri, zone de recepție, săli de conferințe sau spații de lucru cu publicul.

IT

Serie di apparecchi da montaggio a soffitto o a sospensione, equipaggiati di LED SMD.

Forniti con sistemi di montaggio a soffitto e a sospensione, scatola per connessioni elettriche a soffitto e dima in carta per tracciare i fori di installazione.

Profilo estruso di alluminio verniciato a polveri con finitura sabbiata.

Sistema di fissaggio a soffitto con quattro viti e molle elicoidali di sicurezza.

Sistemi di sospensione con quattro fili di acciaio intrecciati, con rivestimento in silicone colorato.

Elementi di fissaggio a soffitto e sul corpo dell'apparecchio verniciati a polveri.

Riflettori in foglio di polietilene bianco.

Diffusori in policarbonato satinato.

Alimentatori in corrente costante montati all'interno dell'apparecchio.

Scatole di connessione in lamiera d'acciaio, verniciate a polveri finitura sabbiata, dotate di morsettiere 2P+N (10A/250V, 2,5 mm²) autobloccanti.

Cavo di alimentazione (2P+N, rivestito in silicone trasparente) dalla scatola delle connessioni all'apparecchio.

Su richiesta possono essere dotati di scatole di collegamenti, a soffitto, con alimentatori DALI e cavo 2P, per l'alimentazione e la regolazione diretta dei moduli a LED.

Campi di applicazione

Illuminazione generale o locale di uffici, zone di ricezione, sale conferenza o spazi pubblici.



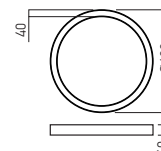
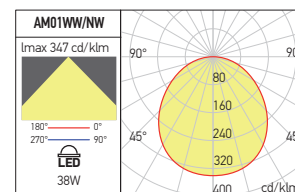
xambit



AM01

FINISHING AVAILABLE

SWH SBK

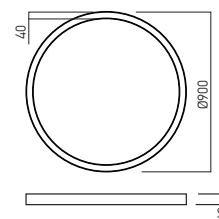
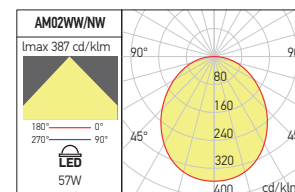


Code	Finishing	LED type	Power	Input voltage	Output current / voltage driver	Driver	LED flux	System flux	CCT	CRI	Optics	Weight
AM01WW SWH	SWH	SMD 2835	38W	220-240V AC	500 mA / 33-42V DC	Included	4608 lm	3344 lm	3000K	80	105°	2,80 kg
AM01WW SBK	SBK	SMD 2835	38W	220-240V AC	500 mA / 33-42V DC	Included	4608 lm	3344 lm	3000K	80	105°	2,80 kg
AM01NW SWH	SWH	SMD 2835	38W	220-240V AC	500 mA / 33-42V DC	Included	4954 lm	3610 lm	4000K	80	105°	2,80 kg
AM01NW SBK	SBK	SMD 2835	38W	220-240V AC	500 mA / 33-42V DC	Included	4954 lm	3610 lm	4000K	80	105°	2,80 kg

AM02

FINISHING AVAILABLE

SWH SBK

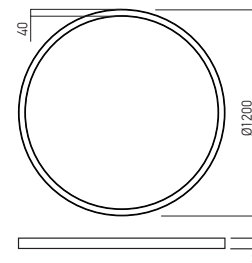
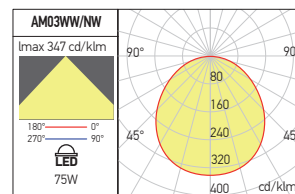


Code	Finishing	LED type	Power	Input voltage	Output current / voltage driver	Driver	LED flux	System flux	CCT	CRI	Optics	Weight
AM02WW SWH	SWH	SMD 2835	57W	220-240V AC	750 mA / 33-42V DC	Included	6912 lm	5016 lm	3000K	80	105°	4,20 kg
AM02WW SBK	SBK	SMD 2835	57W	220-240V AC	750 mA / 33-42V DC	Included	6912 lm	5016 lm	3000K	80	105°	4,20 kg
AM02NW SWH	SWH	SMD 2835	57W	220-240V AC	750 mA / 33-42V DC	Included	7430 lm	5415 lm	4000K	80	105°	4,20 kg
AM02NW SBK	SBK	SMD 2835	57W	220-240V AC	750 mA / 33-42V DC	Included	7430 lm	5415 lm	4000K	80	105°	4,20 kg

AM03

FINISHING AVAILABLE

SWH SBK

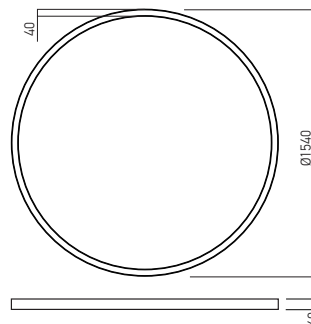
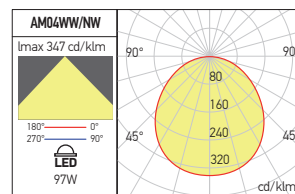


Code	Finishing	LED type	Power	Input voltage	Output current / voltage driver	Driver	LED flux	System flux	CCT	CRI	Optics	Weight
AM03WW SWH	SWH	SMD 2835	75W	220-240V AC	950 mA / 33-42V DC	Included	9040 lm	6600 lm	3000K	80	105°	5,60 kg
AM03WW SBK	SBK	SMD 2835	75W	220-240V AC	950 mA / 33-42V DC	Included	9040 lm	6600 lm	3000K	80	105°	5,60 kg
AM03NW SWH	SWH	SMD 2835	75W	220-240V AC	950 mA / 33-42V DC	Included	9832 lm	7125 lm	4000K	80	105°	5,60 kg
AM03NW SBK	SBK	SMD 2835	75W	220-240V AC	950 mA / 33-42V DC	Included	9832 lm	7125 lm	4000K	80	105°	5,60 kg

AM04

FINISHING AVAILABLE

SWH SBK



Code	Finishing	LED type	Power	Input voltage	Output current / voltage driver	Driver	LED flux	System flux	CCT	CRI	Optics	Weight
AM04WW SWH	SWH	SMD 2835	97W	220-240V AC	1200 mA / 33-42V DC	Included	11762 lm	8536 lm	3000K	80	105°	7,23 kg
AM04WW SBK	SBK	SMD 2835	97W	220-240V AC	1200 mA / 33-42V DC	Included	11762 lm	8536 lm	3000K	80	105°	7,23 kg
AM04NW SWH	SWH	SMD 2835	97W	220-240V AC	1200 mA / 33-42V DC	Included	12716 lm	9215 lm	4000K	80	105°	7,23 kg
AM04NW SBK	SBK	SMD 2835	97W	220-240V AC	1200 mA / 33-42V DC	Included	12716 lm	9215 lm	4000K	80	105°	7,23 kg

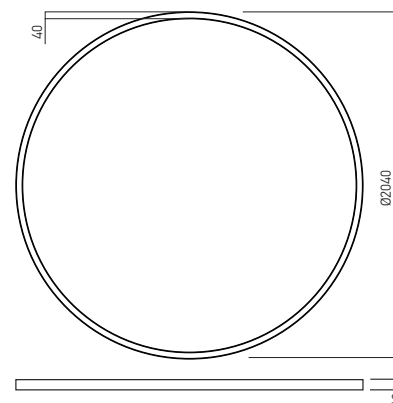
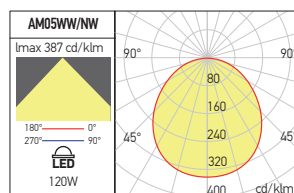
xambit



AM05

FINISHING AVAILABLE

SWH SBK

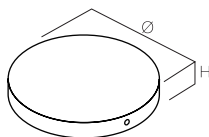


Code	Finishing	LED type	Power	Input voltage	Output current / voltage driver	Driver	LED flux	System flux	CCT	CRI	Optics	Weight
AM05WW SWH	SWH	SMD 2835	120W	220-240V AC	1500 mA / 33-42V DC	Included	14678 lm	10560 lm	3000K	80	105°	9,58 kg
AM05WW SBK	SBK	SMD 2835	120W	220-240V AC	1500 mA / 33-42V DC	Included	14678 lm	10560 lm	3000K	80	105°	9,58 kg
AM05NW SWH	SWH	SMD 2835	120W	220-240V AC	1500 mA / 33-42V DC	Included	15846 lm	11400 lm	4000K	80	105°	9,58 kg
AM05NW SBK	SBK	SMD 2835	120W	220-240V AC	1500 mA / 33-42V DC	Included	15846 lm	11400 lm	4000K	80	105°	9,58 kg

DALI DIMMABLE CEILING BOX

FINISHING AVAILABLE

SWH SBK



Code	Finishing	For XAMBIT MODEL	Dimension	Weight
AM01CBDALI SWH	SWH	AM01	Ø150 x H 30mm	0,55 kg
AM01CBDALI SBK	SBK	AM01	Ø150 x H 30mm	0,55 kg
AM02CBDALI SWH	SWH	AM02	Ø200 x H 40mm	1,10 kg
AM02CBDALI SBK	SBK	AM02	Ø200 x H 40mm	1,10 kg
AM03CBDALI SWH	SWH	AM03	Ø250 x H 40mm	1,70 kg
AM03CBDALI SBK	SBK	AM03	Ø250 x H 40mm	1,70 kg
AM04CBDALI SWH	SWH	AM04	Ø250 x H 40mm	1,70 kg
AM04CBDALI SBK	SBK	AM04	Ø250 x H 40mm	1,70 kg
AM05CBDALI SWH	SWH	AM05	Ø250 x H 40mm	1,70 kg
AM05CBDALI SBK	SBK	AM05	Ø250 x H 40mm	1,70 kg

Round boxes for electrical connections, equipped with DALI drivers and power supply cable 2P, with transparent silicone cover for the light fitting.

Used for powering and direct adjusting of the light intensity of LED modules of the light fittings from the family XAMBIT.

Equipped with self-locking 2P+N block of terminals (10A / 250V, 2,5 mm²), for mains power supply.

Housing of the box of steel board, electrostatically painted.

Cutii rotunde pentru conexiunile electrice, echipate cu alimentatoare DALI și cablu de alimentare 2P, cu înveliș din silicon transparent, pentru corpul de iluminat.

Utilizate pentru alimentarea și reglarea directă a intensității luminoase a modulelor cu LED-uri la corpurile de iluminat din familia XAMBIT.

Dotate cu clemă de conexiuni 2P+N (10A/250V, 2,5 mm²) cu autoblocare, pentru alimentarea de la rețea.

Corpul cutiei din tablă de oțel, vopsit în câmp electrostatic.

Scatole tonde per conexiuni electrice, equipaggiate con alimentatori DALI e cavo di alimentazione 2P rivestito in silicone trasparente.

Usate per l'alimentazione e la regolazione diretta dell'intensità luminosa dei moduli a LED degli apparecchi della famiglia XAMBIT.

Dotate di morsetteria 2P+N (10A/250V, 2,5 mm²) auto-bloccante per l'alimentazione dalla rete.

Corpo della scatola in lamiera di acciaio, verniciato a polveri.



⚠ WARNING!

Standard finishing are in sandblasted mat white or mat black. Upon request the finishings can be in the shades of the RAL color system.

*Finisaje standard alb mat sau negru mat, sablate.
La cerere finisajele pot fi în nuanțele sistemului de culori RAL.*

Finiture standard bianco opaco o nero opaco, sabbiato.
Su richiesta la finitura può essere nelle tinte RAL.