

PXR01/02/03CCT SWH/SBK, PXR04/05WW/NW SWH/SBK

Standards: EN 60598-1:2015, EN 60598-2-1:1989, EN 62493:2015, EN 62471:2008, EN 62031:2008 + A2:2015, EN 60529:1992 + A2:2013, EN 55015:2013 + A1:2015, EN 61000-3-2:2014, EN 61000-3-3:2013, EN 61547:2009



EN

Suspended or ceiling mounting light fittings, round shape, equipped with SMD LEDs with variable color temperature. For 80W and 100W the luminaires are single color LED temperature.

Backlit technology of LEDs arrangement.

The suspension accessory must be ordered separately. Housing of aluminum board electrostatically painted with sandblasted finishing.

Fixing device made of steel sheet.

Diffuser of satin polycarbonate.

Constant current LED driver included. Block of terminals 2P+N (10A/250V/2,5 mm²).

Three-position switch for ranging the color temperature between 3000K, 4000K or 6000K, for the CCT versions.

Range of applications

General lighting in offices, reception areas, conference rooms, schools, hospitals and commercial spaces.

RO

Corpuri de iluminat cu montaj suspendat sau pe plafon, formă rotundă, echipate cu LED-uri SMD, cu posibilitatea de schimbare a temperaturii de culoare 3000K, 4000K și 6000K.

Pentru versiunile de 80W și 100W corpurile de iluminat sunt echipate doar cu LED-uri cu o singură temperatură de culoare.

Tehnologie de dispunere a LED-urilor tip iluminat din spate.

Accesorii de suspendare se comandă separat.

Corpul din tablă de aluminiu, vopsit în câmp electrostatic cu finisaj sablat.

Bridă de fixare din tablă de oțel.

Dispensator din policarbonat satinat.

Alimentator LED în curent constant inclus.

Clemă de conexiuni 2P+N (10A/250V/2,5 mm²).

Buton cu trei poziții pentru alegerea temperaturii de culoare între 3000K, 4000K sau 6000K, pentru versiunile CCT.

Aplicații

Iluminatul general în birouri, zone de recepție, săli de conferințe, școli, spitale și spații comerciale.

IT

Apparecchi per montaggio a sospensione o a soffitto, forma tonda, equipaggiati di LED SMD, con la possibilità di cambiare la temperatura di colore tra 3000K, 4000K o 6000K.

Per i versioni di 80W e 100W sono disponibili apparecchi con una singola temperatura di colore.

Tecnologia backlight di disposizione dei LED. L'accessorio di sospensione deve essere ordinato separatamente.

Corpo in lamiera di alluminio, verniciato a polveri con finitura sabbiata.

Staffa di fissaggio in lamiera di acciaio.

Diffusore in policarbonato satinato.

Alimentatore LED in corrente costante, incluso.

Morsettiere 2P+N (10A/250V/2,5 mm²).

Interruttore a tre posizioni per la scelta della temperatura di colore tra 3000K, 4000K o 6000K, per le versioni CCT.

Campi di applicazione

Illuminazione generale di uffici, aree ricettive, sale per conferenze, scuole, ospedali e negozi.



⚠ WARNING! SUSPENSION SYSTEMS NOT INCLUDED

Suspension systems are not included, have to be ordered separately.

Sistemele de suspendare nu sunt incluse, trebuie comandate separat.

I sistemi di sospensione non sono inclusi, devono essere ordinati separatamente.

PXR01/02/03CCT SWH/SBK, PXR04/05WW/NW SWH/SBK

| Code | Finishing | LED type | Power | Input voltage | Output current / voltage driver | Driver | LED flux | System flux | CCT | CRI | Optics | Weight |
|--------------|-----------|----------|-------|---------------|---------------------------------|----------|----------|-------------|-----------------|-----|--------|---------|
| PXR01CCT SWH | SWH | SMD 2835 | 40W | 220-240V AC | 1000 mA / 28-40V DC | Included | 4704 lm | 3988 lm | 3000/4000/6000K | 80 | 110° | 2,30 kg |
| PXR01CCT SBK | SBK | SMD 2835 | 40W | 220-240V AC | 1000 mA / 28-40V DC | Included | 4704 lm | 3988 lm | 3000/4000/6000K | 80 | 110° | 2,30 kg |
| PXR02CCT SWH | SWH | SMD 2835 | 50W | 220-240V AC | 1050 mA / 29-48V DC | Included | 6384 lm | 5004 lm | 3000/4000/6000K | 80 | 110° | 3,65 kg |
| PXR02CCT SBK | SBK | SMD 2835 | 50W | 220-240V AC | 1050 mA / 29-48V DC | Included | 6384 lm | 5004 lm | 3000/4000/6000K | 80 | 110° | 3,65 kg |

| Code | Finishing | LED type | Power | Input voltage | Output current / voltage driver | Driver | LED flux | System flux | CCT | CRI | Optics | Weight |
|--------------|-----------|----------|-------|---------------|---------------------------------|----------|----------|-------------|-----------------|-----|--------|----------|
| PXR03CCT SWH | SWH | SMD 2835 | 60W | 220-240V AC | 1400 mA / 38-53V DC | Included | 8008 lm | 6223 lm | 3000/4000/6000K | 80 | 110° | 5,09 kg |
| PXR03CCT SBK | SBK | SMD 2835 | 60W | 220-240V AC | 1400 mA / 38-53V DC | Included | 8008 lm | 6223 lm | 3000/4000/6000K | 80 | 110° | 5,09 kg |
| PXR04WW SWH | SWH | SMD 2835 | 80W | 220-240V AC | 1600 mA / 35-50V DC | Included | 9716 lm | 8032 lm | 3000K | 80 | 110° | 10,00 kg |
| PXR04WW SBK | SBK | SMD 2835 | 80W | 220-240V AC | 1600 mA / 35-50V DC | Included | 9716 lm | 8032 lm | 3000K | 80 | 110° | 10,00 kg |
| PXR04NW SWH | SWH | SMD 2835 | 80W | 220-240V AC | 1600 mA / 35-50V DC | Included | 10320 lm | 8534 lm | 4000K | 80 | 110° | 10,00 kg |
| PXR04NW SBK | SBK | SMD 2835 | 80W | 220-240V AC | 1600 mA / 35-50V DC | Included | 10320 lm | 8534 lm | 4000K | 80 | 110° | 10,00 kg |

| Code | Finishing | LED type | Power | Input voltage | Output current / voltage driver | Driver | LED flux | System flux | CCT | CRI | Optics | Weight |
|-------------|-----------|----------|-------|---------------|---------------------------------|----------|----------|-------------|-------|-----|--------|----------|
| PXR05WW SWH | SWH | SMD 2835 | 100W | 220-240V AC | 2000 mA / 43-53V DC | Included | 12504 lm | 10615 lm | 3000K | 80 | 110° | 14,20 kg |
| PXR05WW SBK | SBK | SMD 2835 | 100W | 220-240V AC | 2000 mA / 43-53V DC | Included | 12504 lm | 10615 lm | 3000K | 80 | 110° | 14,20 kg |
| PXR05NW SWH | SWH | SMD 2835 | 100W | 220-240V AC | 2000 mA / 43-53V DC | Included | 13280 lm | 11278 lm | 4000K | 80 | 110° | 14,20 kg |
| PXR05NW SBK | SBK | SMD 2835 | 100W | 220-240V AC | 2000 mA / 43-53V DC | Included | 13280 lm | 11278 lm | 4000K | 80 | 110° | 14,20 kg |

SUSPENSION SYSTEMS

Suspension systems with three twisted steel wires, maximum length of 2.5m, 2P+N power supply cable (3m, with transparent silicone cover) and steel box for electrical connections, ceiling mounted, electrostatically painted.

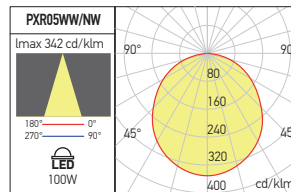
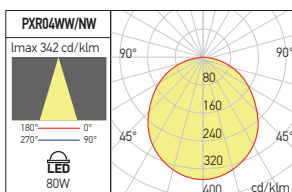
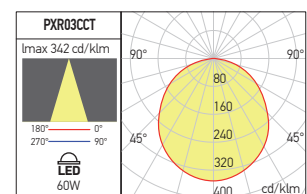
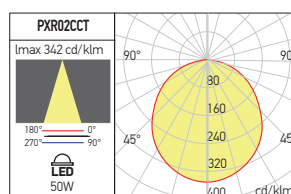
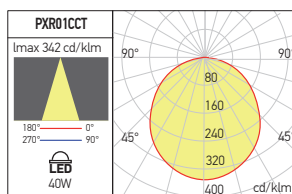
Sisteme de suspendare cu trei fire torsadate din oțel, lungimea maximă de 2,5m, cablu de alimentare 2P+N (3m, cu înveliș din silicon transparent) și cutie din oțel pentru conexiunile electrice, cu montaj pe tavan, vopsite în câmp electrostatic.

Sistemi di sospensione con tre fili in acciaio intrecciato, lunghezza massima di 2,5m, cavo di alimentazione 2P+N (3m, rivestito in silicone trasparente) e basetta in acciaio per connessioni elettriche, con montaggio a soffitto, verniciati a polveri.

| Code | Finishing | Supported models | Weight |
|---------------|-----------|------------------|---------|
| PXR0123SU SWH | SWH | PXR01/02/03 | 0,61 kg |
| PXR0123SU SBK | SBK | PXR01/02/03 | 0,61 kg |

| Code | Finishing | Supported models | Weight |
|--------------|-----------|------------------|---------|
| PXR045SU SWH | SWH | PXR04/05 | 0,76 kg |
| PXR045SU SBK | SBK | PXR04/05 | 0,76 kg |

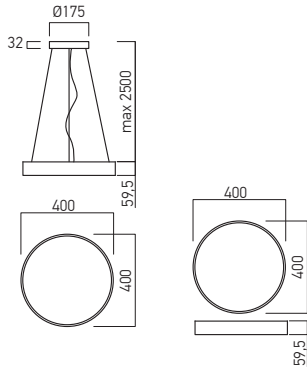
PHOTOMETRIC CURVES



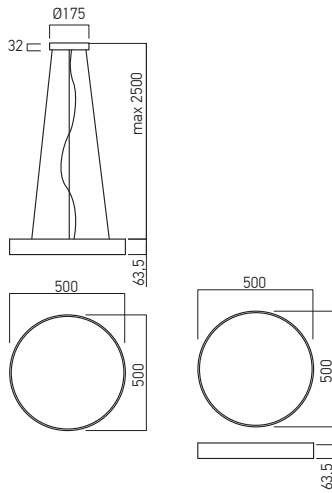
PXR01/02/03CCT SWH/SBK, PXR04/05WW/NW SWH/SBK

TECHNICAL DRAWINGS

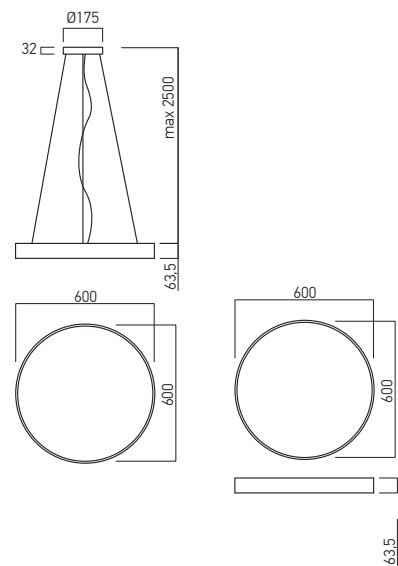
PXR01 FINISHING AVAILABLE
SWH SBK



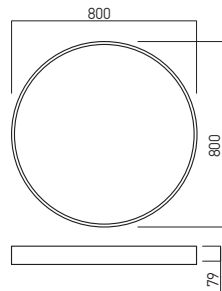
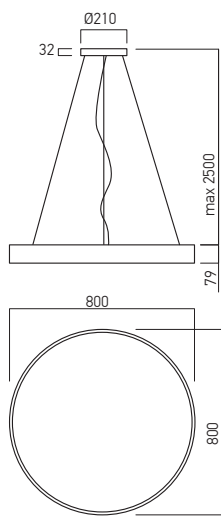
PXR02 FINISHING AVAILABLE
SWH SBK



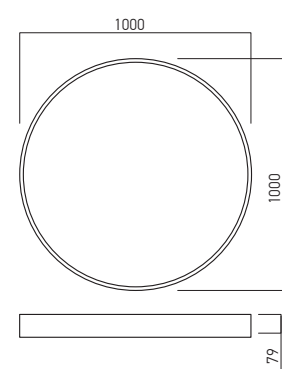
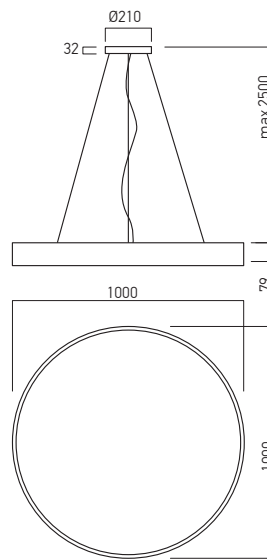
PXR03 FINISHING AVAILABLE
SWH SBK



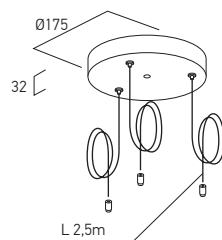
PXR04 FINISHING AVAILABLE
SWH SBK



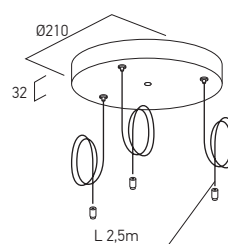
PXR05 SWH SBK



SUSPENSION SYSTEMS FINISHING AVAILABLE
SWH SBK



PXR0123SU SWH/SBK



PXR045SU SWH/SBK