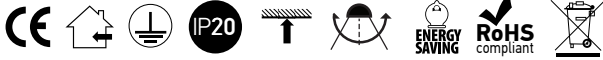


# XFOCUS SURFACE



Standards: EN 60598-1:2015, EN 60598-2-1:1989, EN 60598-2-2:2012, EN 60529:1992 + A2:2013, EN 55015:2013 + A1:2015, EN 61000-3-2:2014, EN 61000-3-3:2013, EN 61547:2009



## EN

Adjustable projectors for interior mounting, with ceiling or wall mounting bases, equipped with COB LEDs.  
Structure of extruded aluminum, electrostatically painted with sandblasted finishing.

Decorative frontal ring in aluminum painted in black.

Ceiling or wall mounting base with articulation system that allows orientation from 0° to 355° in horizontal plane and from 0° to 90° in vertical plane.

Optical system with FRESNEL lens of clear polycarbonate with 36° dispersion angle.

Optionally may be equipped with optical systems of 15° (FS20REF15), to be ordered separately.

Constant current driver included in the housing of the luminaire.

Equipped with block of terminals 2P+N (10A/250V/2,5 mm<sup>2</sup>).

### Range of applications

Can be used for lighting works of art in exhibitions or art galleries, lighting for showrooms, stores and other commercial spaces.

Domestic lighting.

## RO

Proiectoare orientabile de interior, cu baze de montaj pe tavan sau perete, echipate cu LED-uri COB.

Structură din aluminiu extrudat, vopsită în câmp electrostatic, cu finisaj sablat. Inel decorativ frontal din aluminiu vopsit negru.

Bază de montaj pe tavan sau perete cu sistem de articulare care permite orientarea de la 0° la 355° în plan orizontal și de la 0° la 90° în plan vertical.

Sistem optic cu lentilă FRESNEL din policarbonat clar cu dispersie unghiulară de 36°.

Opțional poate fi echipat cu sisteme optice cu dispersii de 15° (FS20REF15).

Lentilele pentru schimbarea unghiului de dispersie se comandă separat.

Alimentator în curent constant inclus în carcasa corpului de iluminat.

Prevăzut cu clemă de conexiuni 2P+N (10A/250V/2,5 mm<sup>2</sup>).

### Aplicații

Pot fi folosite pentru iluminatul operelor de artă în expoziții sau galerii de artă, iluminatul în spații de expunere, magazine și alte spații comerciale. Iluminatul domestic.

## IT

Proiettori orientabili per interni, con basi di montaggio a soffitto o a parete, equipaggiati con LED COB.

Struttura in alluminio estruso, verniciata a polveri, con finitura sabbata.

Anello decorativo frontale in alluminio verniciato nero.

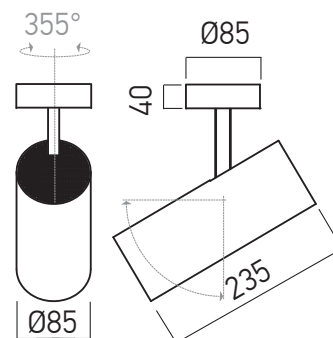
Base per montaggio a soffitto o parete con sistema di articolazione che consente l'orientamento da 0° a 355° sul piano orizzontale e da 0° a 90° sul piano verticale. L'apparecchio viene consegnato completo di sistema ottico con lente FRESNEL in policarbonato trasparente con angolo di diffusione di 36°.

A richiesta può essere dotato di sistemi ottici con diffusione di 15° (FS20REF15), da ordinare separatamente. Alimentatore in corrente costante incluso nell'apparecchio. Base di montaggio con morsetteria 2P+N (10A/250V/2,5 mm<sup>2</sup>).

### Campi di applicazione

Utilizzati per l'illuminazione di opere d'arte, esposizioni, illuminazione di sale espositive, negozi e altri spazi commerciali. Illuminazione domestica.

FINISHING AVAILABLE  
SWH SBK



# XFOCUS SURFACE

Code	Finishing	LED type	Power	Input voltage	Output current / voltage / other	Driver	LED flux	System flux	CCT	CRI	Optics	Weight
FS20WW SWH	SWH	COB BRIDGELUX	1x32W	200-240V AC	800 mA / 30-45V DC	Included	3840 lm	2922 lm	3000K	90	36°	1,16 kg
FS20WW SBK	SBK	COB BRIDGELUX	1x32W	200-240V AC	800 mA / 30-45V DC	Included	3840 lm	2922 lm	3000K	90	36°	1,16 kg
FS20NW SWH	SWH	COB BRIDGELUX	1x32W	200-240V AC	800 mA / 30-45V DC	Included	3920 lm	2983 lm	4000K	90	36°	1,16 kg
FS20NW SBK	SBK	COB BRIDGELUX	1x32W	200-240V AC	800 mA / 30-45V DC	Included	3920 lm	2983 lm	4000K	90	36°	1,16 kg

## OPTICAL SYSTEM

Code	Optics	Weight
FS20REF15	15°	0,10 kg

Optical system with FRESNEL lens of clear polycarbonate, with 15° angle of dispersion.

Has to be ordered separately for the luminaires from FS20 range.

*Sistem optic cu lentilă FRESNEL din policarbonat clar, cu dispersie unghiulară de 15°.*

*Se comandă separat pentru corpurile de iluminat din gama FS20.*

Sistema ottico composto da lente in policarbonato trasparente, con angolo di diffusione di 15°.

Da ordinare separatamente per apparecchi di serie FS20.

