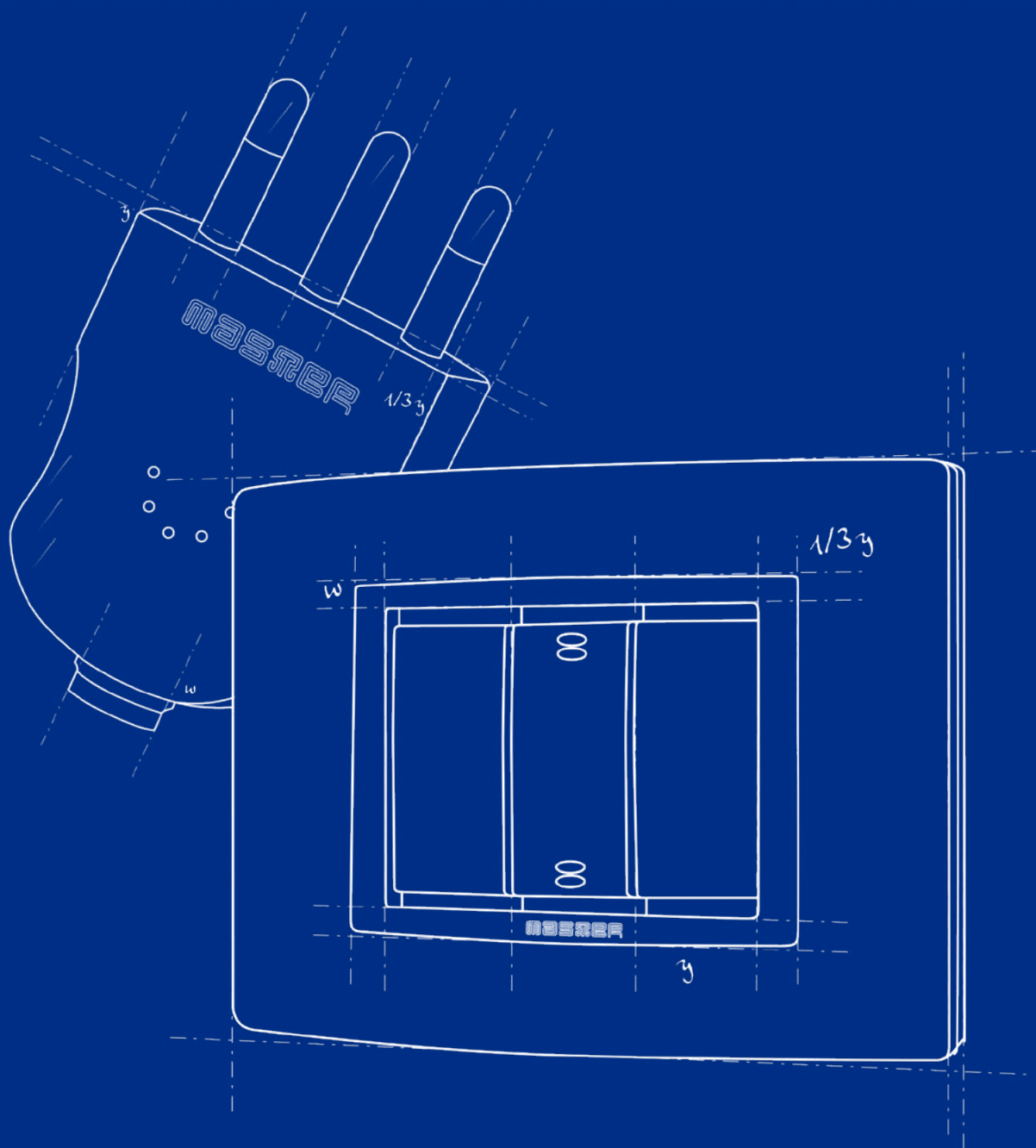


# CATALOGO 2018

## SERIE CIVILI E MATERIALE ELETTRICO





**MASTER**  
LIVING TECHNOLOGY

**SERIE CIVILI E**  
**MATERIALE ELETTRICO**  
2018



Master Srl Divisione Elettrica, fondata nel 1982, si propone sul mercato come azienda solida, attenta alle evoluzioni tecnologiche ed esperta nel problem solving sia nel settore civile che in quello industriale e cantieristico.

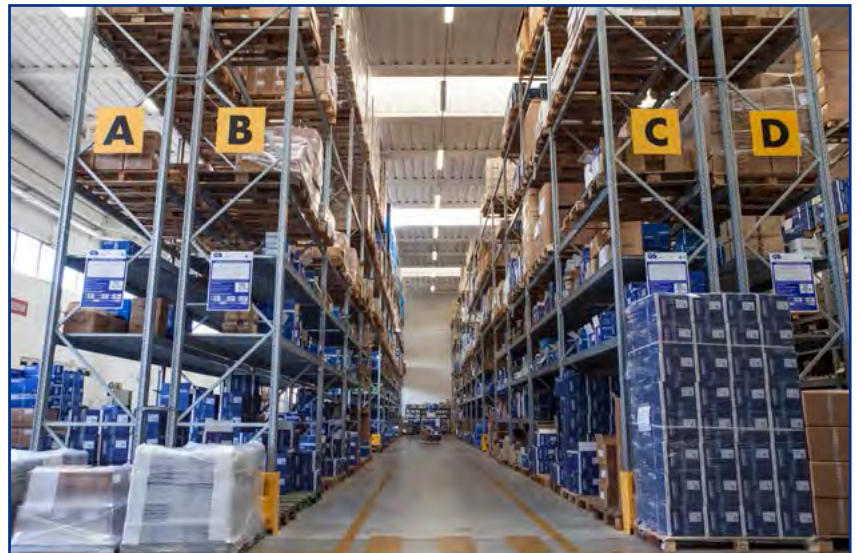
Nel 1999, grazie ad una costante crescita nella progettazione e know-how produttivo, Master presenta il Sistema Modo, la prima serie civile interamente creata dall'azienda, con innovazioni tali da portare Master alla ribalta del mercato nazionale e in molti paesi stranieri. Il successo viene confermato dalle successive serie civili MIX, presentata nel 2005, e Modo Steel, nel 2008, che vanno ad ampliare l'assortimento di prodotti, offrendo al cliente finale un'ampia scelta di colori e finiture per la propria abitazione o per gli spazi di lavoro.

Dal 2005 Master certifica il proprio sistema qualità secondo lo standard ISO 9001. Dal 2006 è azienda associata ANIE e dal 2007 Master si trova nella nuova sede produttiva e direzionale di Este (Padova) su un'area di 8200 mq coperti. Inoltre, grazie a filiali e aziende controllate in centro e sud America, Medio Oriente e nord Africa, oltre ai numerosi partner internazionali, i prodotti Master raggiungono paesi di quattro continenti, spesso con applicazioni specifiche per ciascun mercato nazionale.

Nel 2009, dopo anni di installazioni effettuate con successo e perfezionamenti continui, Master presenta sul mercato del sistema domotico Una Automation: una silenziosa ma decisiva rivoluzione per facilità d'installazione e impiego nel mondo della home and building automation. L'evoluzione tecnologica di Master continua negli anni seguenti con il sistema di riscaldamento elettrico a pavimento UNA Thermafloor e con l'introduzione dell'ampia gamma di prodotti cifononici UNA Intercom.

Con un catalogo di oltre 7000 prodotti che spazia dall'impiantistica civile, al settore industriale e alla cantieristica edile, Master risponde alle esigenze dell'impiantista elettrico, garantendo la disponibilità in pochi giorni di un prodotto affidabile sul lungo periodo e di grande impatto estetico che presenta soluzioni innovative e gode di un'assistenza post-vendita vicina al cliente.

In 35 anni di storia imprenditoriale, Master è riuscita a diventare un'azienda di primo piano nel mercato elettrotecnico nazionale e internazionale, con particolare attenzione all'impiantistica civile. I motivi di questo percorso di maturazione continua vanno attribuite ad una mission imprenditoriale che mette al centro il cliente e le sue aspettative. Master tiene in considerazione massima argomenti come il risparmio energetico, il risparmio economico e il controllo domologico totale di quello che accade negli ambienti domestici e di lavoro. Questa attenzione al benessere dell'uomo unita all'immancabile Made in Italy, dalla progettazione alla produzione, è l'essenza attuale di Master.

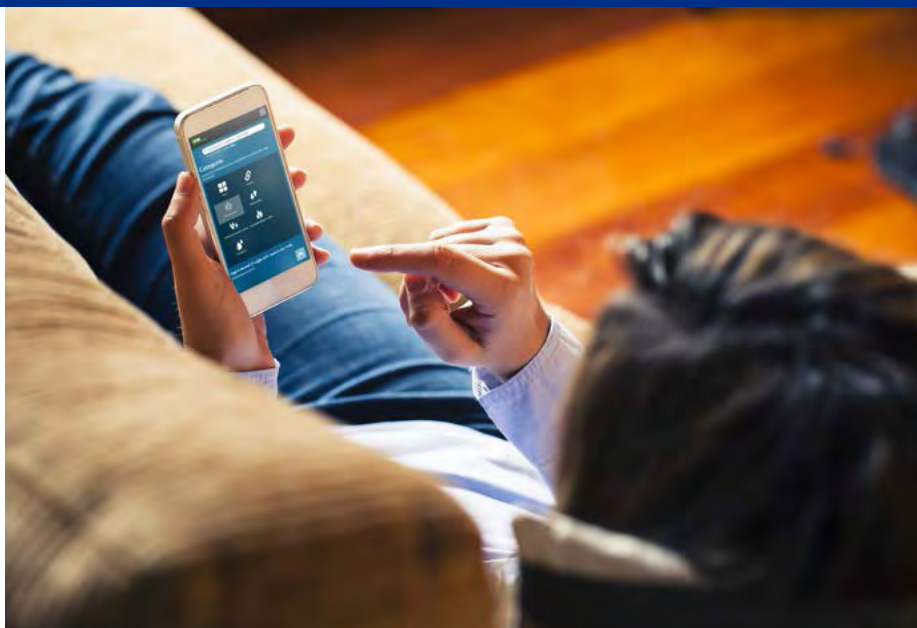


# SCOPRI LE SOLUZIONI MASTER PER LA DOMOTICA, LA CITOFONIA E IL RISCALDAMENTO ELETTRICO NEGLI APPOSITI CATALOGHI

**UNA**  
AUTOMATION

Con il sistema domologico UNA  
ti basta un gesto, uno soltanto,  
per fare ogni giorno della tua casa  
il posto migliore in cui vivere.

Scopri di più su [www.domologica.it](http://www.domologica.it)



**UNA**  
INTERCOM

Citofonia, videocitofonia, controllo accessi,  
integrazione con la domologica UNA:  
il mondo di UNA Intercom offre  
tantissime soluzioni ogni esigenza.

**UNA**  
THERMAFLOOR

UNA ThermaFloor è il sistema di riscaldamento  
elettrico a irraggiamento diffuso,  
caratterizzato da un altissima efficienza energetica  
e da un'estrema semplicità di installazione.



## Indice

Sezione	Prodotti	Pagina
<b>SERIE CIVILI SISTEMA MODO/MIX</b>		
	Modalità di installazione	8
	Placche VITRA	24
	Placche MODO	30
	Apparecchi MODO grigia	42
	Apparecchi MODO Steel	56
	Apparecchi MODO bianca	70
	Placche e comandi Retrò	84
	Placche MIX	88
	Apparecchi MIX	96
	Monoblocco MIXMO	106
	Monoblocco MIXKIT	108
	Supporti e accessori comuni	114
<b>SERIE CIVILI SISTEMA 16000</b>		
	Apparecchi serie 16000	118
	Accessori serie civili	124
	Placche Bandiera	128
	Placche Modì	130
	Placche Mirò	131
	Placche Alluminio anodizzato	132
	Monoblocco Construya	134
<b>SCATOLE, CENTRALINI, RACCORDI</b>		
	Calotte, scatole di derivazione	142
	Scatole da pavimento	146
	Raccorderia	154
	Centralini	156
<b>SPINOTTERIA CIVILE</b>		
	Spine e prese	166
	Adattatori	172

Sezione	Prodotti	Pagina
	Spinotteria TV	175
	Spinotteria telefonica	176
	Multiprese	180
	Avvolgicavo e prolunghe	184
<b>SPINOTTERIA INDUSTRIALE</b>		
	Spine e prese	190
	Adattatori e moltiplicatori	203
	Prese interbloccate	208
	Avvolgicavo	219
	Quadri ASC e torrette	222
<b>ILLUMINAZIONE</b>		
	Portalampada	238
	Plafoniere	241
	Dimmer	242
<b>FISSAGGIO E CONNESSIONE</b>		
	Sonde passacavo	246
	Lubrificanti	254
	Morsetti e morsettiere	255
	Nastro isolante	264
	Graffette	265
	Fascette e basette	266
<b>LINEA SELF-SERVICE</b>		
	Articoli in blister	270
	Articolo in flow-pack	270
<b>Informazioni tecniche e indici</b>		
	Schemi e dimensioni	288
	Indice e marcature	306



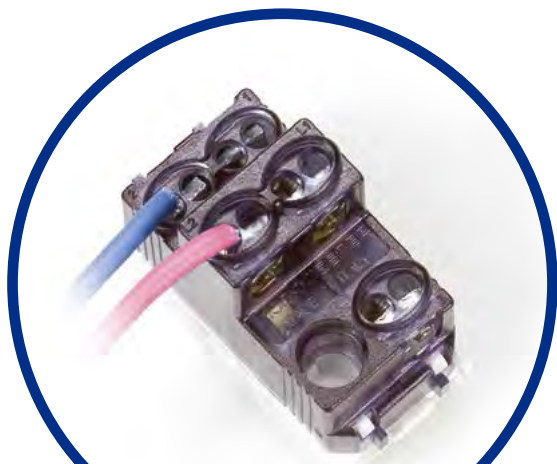
MASSEE



## Multifunzione

**1 apparecchio x 6 utilizzi**

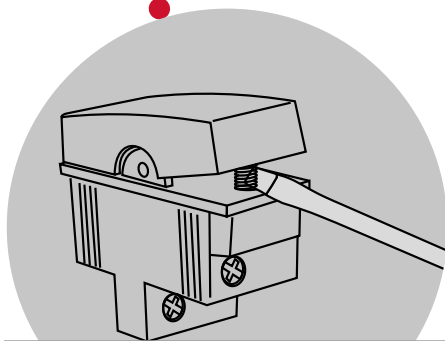
BREVETTATO



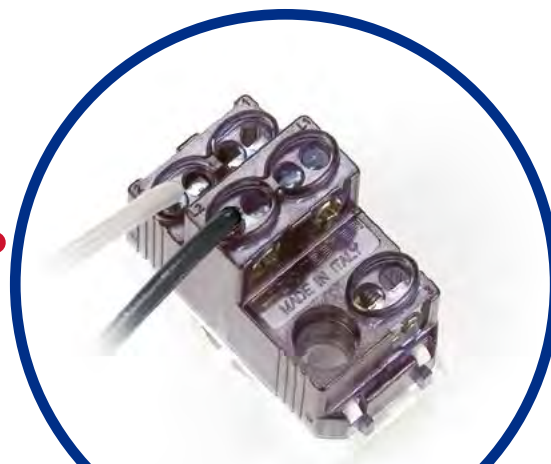
**UTILIZZO PULSANTE NA**

Fin dalla nascita del Sistema Modo, Master iniziò a presentare il multifunzione, un apparecchio semplice ma innovativo, in grado di sostituire i comandi più utilizzati e di risolvere le situazioni impreviste.

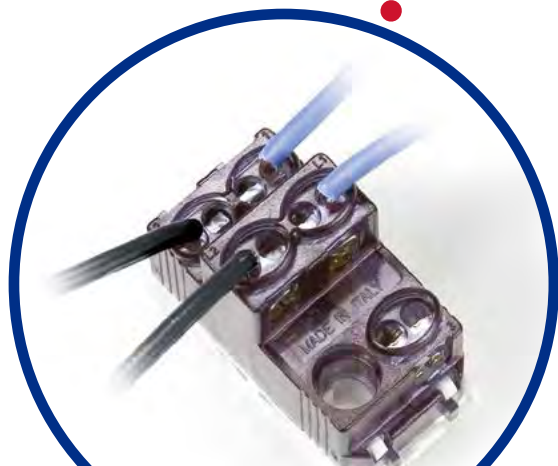
Un solo apparecchio, brevettato e certificato IMQ, che può essere utilizzato come **interruttore unipolare, bipolare, deviatore, pulsante normalmente chiuso o normalmente aperto**, e anche **pulsante bipolare normalmente aperto**. Oggi il multifunzione non fa più notizia, ma ogni giorno continua a far risparmiare tempo e complicazioni agli installatori che scelgono di utilizzare le serie civili Master.



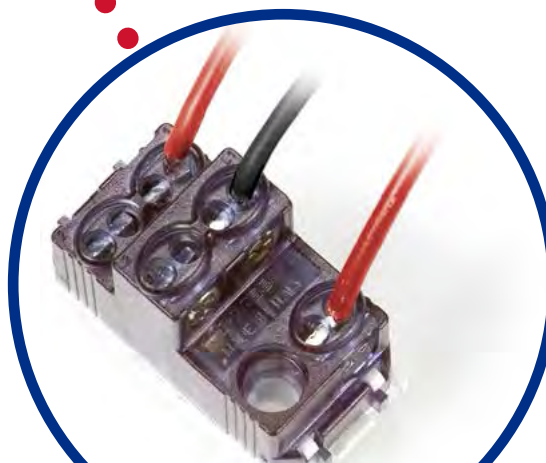
**Rimozione della molla con un cacciavite**



**UTILIZZO INTERRUTTORE 1P**



**UTILIZZO INTERRUTTORE 2P**



**UTILIZZO DEVIATORE**

## INSERIMENTO FRONTALE O POSTERIORE?

**A TE LA SCELTA!**

Nel corso degli anni le serie civili Master sono state oggetto di una profonda riprogettazione, che pur mantenendone immutato il design, ha permesso di offrire la soluzione migliore a ciascun installatore. Alla tradizionale gamma di supporti con inserimento posteriore dei frutti, è stata affiancata una nuova linea di supporti che permettono l'inserimento frontale dei medesimi frutti. Grazie alla doppia soluzione nelle principali applicazioni (3, 4 e 7 moduli), è possibile scegliere la modalità di installazione a seconda delle proprie preferenze.

**INSERIMENTO POSTERIORE  
DEGLI APPARECCHI  
SUL SUPPORTO**



**INSERIMENTO FRONTALE  
DEGLI APPARECCHI  
SUL SUPPORTO**



La quasi totalità degli apparecchi MODO, STEEL e MIX sono predisposti per l'inserimento frontale sui supporti. Consigliamo quindi di verificare la presenza sulla confezione del simbolo F-ok per avere la garanzia di una corretta installazione sui supporti ad inserimento frontale.

## TASTO BIANCO, GRIGIO O STEEL? *SCEGLI QUANDO VUOI!*



Grazie ai tasti intercambiabili dei comandi MODO è semplicissimo cambiare il colore della finitura, o aggiungere un coprotasto con simbologia per migliorare l'impianto.

## COMANDI ILLUMINABILI

I comandi della linea MODO dispongono di apposite versioni con gemma trasparente che ne consente la retroilluminazione.

Le apposite lampade per la retroilluminazione dei comandi sono disponibili ad incandescenza (colore ambra) e a LED (blu o bianco).



Le linee MIX e Retrò prevedono la retroilluminabilità di tutti i comandi, sfruttando la semi-trasparenza dei materiali. MIX dispone anche di comandi dedicati con gemma.



Le serie civili Master hanno massimizzato il concetto di modularità, offrendo all'installatore una completa intercambiabilità tra placche e apparecchi delle serie Modo, Steel, Retrò e Mix.

Nelle pagine seguenti vengono presentate le particolarità di ciascun supporto, indicando le scatole su cui fissarlo, le placche compatibili, gli eventuali accessori e i frutti applicabili.

Inoltre con le applicazioni a 3, 4 e 7 moduli, le serie civili Modo, Steel e Mix sono le prime ad offrire la doppia possibilità di inserimento dei frutti frontale o posteriore, a seconda del tipo di supporti prescelti dall'installatore.



# SERIE CIVILI

## Scatole supporti e placche

Scatola da incasso

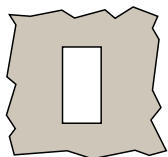
Supporto

Placca

Accessori placca

Apparecchi

### 1 Modulo



Pareti leggere e pannelli



**38011**

Supporto Modo/Mix  
a un modulo.

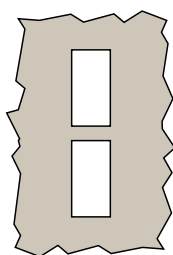


Placche a 1 modulo  
Modo e Mix



è possibile installare tutti  
gli apparecchi Modo e Mix  
e Retrò a un modulo.

### 1+1 Moduli



Pareti leggere e pannelli



**2X 38011**

Due supporti Modo/Mix a  
un modulo agganciati



Placche a 1+1 modulo  
Modo e Mix



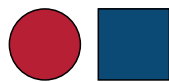
è possibile installare tutti  
gli apparecchi Modo e Mix  
e Retrò a un modulo.

# SERIE CIVILI

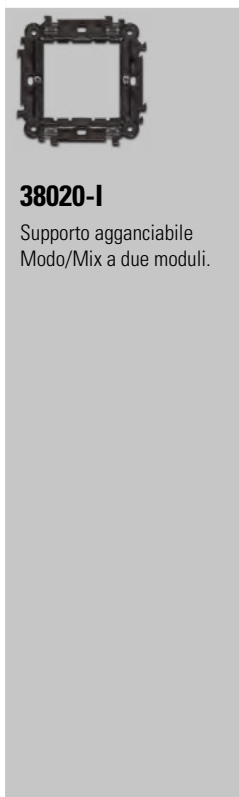
## Scatole, supporti e placche

Scatola da incasso	Supporto	Placca	Accessori placca	Apparecchi
--------------------	----------	--------	------------------	------------

### 2 Moduli



Scatola rotonda Ø 60mm  
Scatola quadrata in plastica



**38020-I**  
Supporto agganciabile  
Modo/Mix a due moduli.



Placche a 2 moduli  
Modo, Mix e Vitra, placca  
monoblocco Mix. Non monta  
placche Retrò.



Su placca Modo 2 moduli  
è possibile sostituire  
l'anello grigio standard  
con le versioni:  
39002 Bianco  
39002-FTL Fotoluminescente  
39070 con portello fumè  
33932 Steel



è possibile installare tutti  
gli apparecchi Modo e Mix  
e Retrò a uno o due moduli.

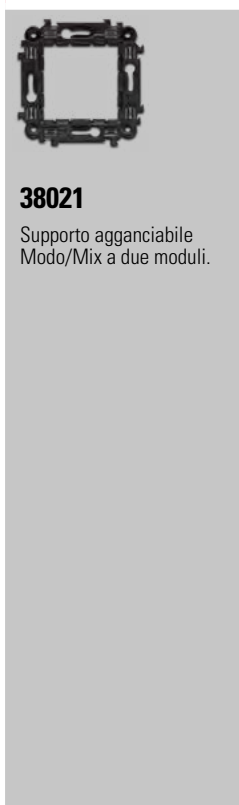


Su placca Vitra 2 moduli è possibile  
sostituire l'anello cromato standard  
con le versioni:  
21VBS.2 Bianco MIX  
33VBS.2 Steel  
36VBS.2 Bianco MODO  
39VBS.2 Grigio scuro MODO

### 2 Moduli



Scatola quadrata in plastica



**38021**  
Supporto agganciabile  
Modo/Mix a due moduli.



Placche a 2 moduli  
Modo, Mix e Vitra, placca  
monoblocco Mix. Non monta  
placche Retrò.



Su placca Modo 2 moduli  
è possibile sostituire  
l'anello grigio standard  
con le versioni:  
39002 Bianco  
39002-FTL Fotoluminescente  
39070 con portello fumè  
33932 Steel



è possibile installare tutti  
gli apparecchi Modo e Mix  
e Retrò a uno o due moduli.



Su placca Vitra 2 moduli è possibile  
sostituire l'anello cromato standard  
con le versioni:  
21VBS.2 Bianco MIX  
33VBS.2 Steel  
36VBS.2 Bianco MODO  
39VBS.2 Grigio scuro MODO

# SERIE CIVILI

## Scatole, supporti e placche

Scatola da incasso	Supporto	Placca	Accessori placca	Apparecchi
--------------------	----------	--------	------------------	------------

### 2 Moduli

**3**

Scatola rettangolare unificata 3 moduli



**38008**  
Supporto Modò/Mix rettangolare a due moduli ad inserimento frontale dei frutti.



Placche rettangolari a 2 moduli tipo 21MX\_\_3-C



è possibile installare tutti gli apparecchi Modò e Mix a uno o due moduli e Retrò.

### 3 Moduli

**3**

Scatola rettangolare unificata 3 moduli



**38003**  
Supporto Modò/Mix a tre moduli.

**38003-F**  
Supporto Modò/Mix a tre moduli con inserimento frontale dei frutti.



Placche a 3 moduli Modò, Mix, Retrò e Vitra. Placche a 1 modulo centrale e cieca Mix.



Su placca Modò 3 moduli è possibile sostituire l'anello grigio standard con le versioni:  
39003 Bianco  
33933 Steel  
39003-FTL Fotoluminescente  
39033 Grigio TLI  
39033-B Bianco TLI  
33943 Steel TLI



Su placca Vitra 3 moduli è possibile sostituire l'anello cromato standard con le versioni:  
21VBS.3 Bianco MIX  
33VBS.3 Steel  
36VBS.3 Bianco MODO  
39VBS.3 Grigio scuro MODO



è possibile installare tutti gli apparecchi Modò e Mix a uno, due e tre moduli e Retrò.

# SERIE CIVILI

## Scatole, supporti e placche

Scatola da incasso

Supporto

Placca

Accessori placca

Apparecchi

### 4 Moduli

4

BS

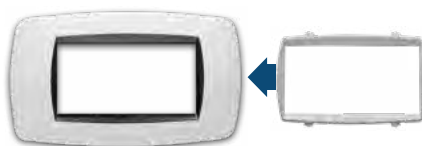
Scatola rettangolare unificata 4 moduli e scatola rettangolare standard britannico



**38004**  
Supporto Modo/Mix a quattro moduli.



**38004-F**  
Supporto Modo/Mix a quattro moduli con inserimento frontale dei frutti.



Placche a 4 moduli  
Modo, Mix, Retrò e Vitra



Su placca Modo 4 moduli è possibile sostituire l'anello grigio standard con le versioni:  
39004 Bianco  
33934 Steel  
39004-FTL Fotoluminescente  
39034 Grigio TLI  
39034-B Bianco TLI  
33944 Steel TLI



Su placca Vitra 4 moduli è possibile sostituire l'anello cromato standard con le versioni:  
21VBS.4 Bianco MIX  
33VBS.4 Steel  
36VBS.4 Bianco MODO  
39VBS.4 Grigio scuro MODO



è possibile installare tutti gli apparecchi Modo e Mix a uno, due e tre moduli e Retrò.

### 5 Moduli

5

BS

Scatola rettangolare 5 moduli e scatola rettangolare standard britannico



**BS28002**   
Supporto Modo/Mix a quattro moduli.




Placche a 5 moduli  
Modo e Mix



Su placca Modo 5 moduli è possibile sostituire l'anello grigio standard con la versione bianca:  
39005 Bianco



è possibile installare tutti gli apparecchi Modo e Mix a uno, due e tre moduli e Retrò.

 Articolo in esaurimento.



# SERIE CIVILI

## Scatole supporti e placche

Scatola da incasso

Supporto

Placca

Accessori placca

Apparecchi

### 7 Moduli

6/7

Scatola rettangolare  
6/7 moduli



**38007**

Supporto Modo/Mix  
a sette moduli.



**38007-F**

Supporto Modo/Mix  
a sette moduli con inserimento  
frontale dei frutti.



Placche a 7 moduli  
Modo, Mix, Retrò e Vitra



Su placca Modo 7 moduli  
è possibile sostituire  
l'anello grigio standard  
con le versioni:  
39007 Bianco  
33937 Steel  
39007-FTL Fotoluminescente  
39037 Grigio TLI  
39037-B Bianco TLI  
33947 Steel TLI

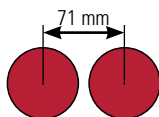


è possibile installare tutti  
gli apparecchi Modo e Mix  
a uno, due e tre moduli  
e Retrò.



Su placca Vitra 7 moduli  
è possibile sostituire l'anello  
cromato standard  
con le versioni:  
21VBS.7 Bianco MIX  
33VBS.7 Steel  
36VBS.7 Bianco MODO  
39VBS.7 Grigio scuro MODO

### 2+2 Moduli



5

Scatola rettangolare  
5 moduli o 2 scatole tonde  
affiancate



**38005**

Supporto Modo/Mix  
a 2+2 moduli reversibile.



**2x 38002-I**

Supporto agganciabile Modo/Mix



**2x 38021**

Supporto agganciabile Modo/Mix



**38005**

Supporto  
Modo/Mix  
a 2+2 moduli  
reversibile.  
Permette di  
agganciare gli  
apparecchi con  
orientamento  
orizzontale o  
verticale.



Placche a 2+2 moduli  
Modo e Mix



Su placca Modo 2+2 moduli  
è possibile sostituire l'anello  
grigio standard  
con le versioni:  
39002 Bianco  
39002-FTL Fotoluminescente  
39070 con portello fumè  
33932 Steel



è possibile installare tutti  
gli apparecchi Modo e Mix  
a uno, due e tre moduli  
e Retrò.



# SERIE CIVILI

## Scatole supporti e placche

Scatola da incasso

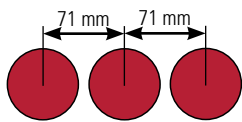
Supporto

Placca

Accessori placca

Apparecchi

### 2+2+2 Moduli, installazione orizzontale



3 scatole tonde affiancate



**3x 38020-I** ①  
Supporto agganciabile  
Modo/Mix a due moduli.



**38005 + 38020-I** ①  
Supporto 2+2 moduli Modo/Mix  
agganciabile e reversibile con  
un supporto 2 moduli



Placche a 2+2+2 moduli  
Modo e Mix



Su placca Modo 2+2+2  
moduli è possibile  
sostituire l'anello  
grigio standard con le  
versioni:  
39002 Bianco  
39002-FTL  
Fotoluminescente  
39070 con portello  
fumè  
33932 Steel



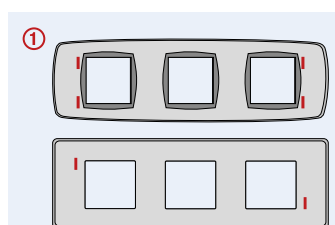
è possibile installare tutti gli  
apparecchi Modo e Mix e  
Retrò a uno o due moduli.



3 scatole quadrate affiancate

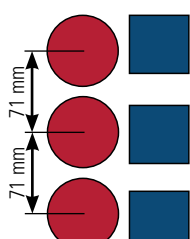


**3x 38021** ①  
Supporto agganciabile  
Modo/Mix a due moduli.



Rimuovere gli agganci  
evidenziati per l'installazione

### 2+2+2 Moduli, installazione verticale



3 scatole tonde o quadrate  
in verticale



**38005  
+ 38020-I** ②  
Supporto  
2+2 moduli  
Modo/Mix  
con un supporto  
2 moduli



**3x 38021**  
Supporto  
agganciabile  
Modo/Mix  
a 2 moduli



Placche a 2+2+2 moduli  
Modo e Mix



Su placca Modo 2+2+2  
moduli è possibile  
sostituire l'anello  
grigio standard con  
le versioni:  
39002 Bianco  
39002-FTL Fotoluminescente  
39070 con portello  
fumè  
33932 Steel



è possibile installare tutti gli  
apparecchi Modo e Mix e  
Retrò a uno o due moduli.



3 scatole quadrate in verticale



Rimuovere  
gli agganci  
evidenziati per  
l'installazione

# SERIE CIVILI

## Scatole supporti e placche

Scatola da incasso

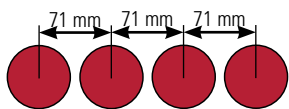
Supporto

Placca

Accessori placca

Apparecchi

### 2+2+2+2 Moduli, installazione orizzontale



4 scatole tonde affiancate



**4x 38020-I** <sup>③</sup>  
Supporto agganciabile  
Modo/Mix a due moduli.



**2x 38005** <sup>③</sup>  
Supporto 2+2 moduli Modo/Mix  
agganciabile e reversibile



4 scatole quadrate affiancate



**4x 38021**  
Supporto agganciabile  
Modo/Mix a due moduli.



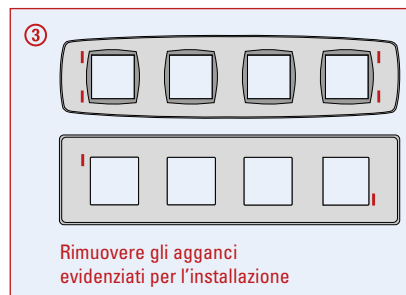
Placche a 2+2+2+2 moduli  
Modo e Mix



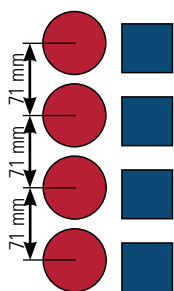
Su placca Modo 2+2+2+2 moduli è possibile sostituire l'anello grigio standard con le versioni:  
39002 Bianco  
39002-FTL  
Fotoluminescente  
39070 con portello fumè  
33932 Steel



è possibile installare tutti gli apparecchi Modo e Mix e Retrò a uno o due moduli.



### 2+2+2+2 Moduli, installazione verticale



4 scatole tonde o quadrate in verticale



**2x 38005** <sup>③</sup>  
Supporto 2+2 moduli Modo/Mix  
agganciabile e reversibile



**4x 38021**  
Supporto agganciabile  
Modo/Mix a 2 moduli



Placche a 2+2+2+2 moduli  
Modo e Mix



Su placca Modo 2+2+2+2 moduli è possibile sostituire l'anello grigio standard con le versioni:  
39002 Bianco  
39002-FTL Fotoluminescente  
39070 con portello fumè  
33932 Steel



è possibile installare tutti gli apparecchi Modo e Mix e Retrò a uno o due moduli.



4 scatole quadrate in verticale

# SERIE CIVILI

## Scatole supporti e placche

Scatola da incasso

Supporto

Placca

Apparecchi

### 12 Moduli



Scatola da incasso rettangolare 12 moduli (art. 00417)



**38012**  
Supporto Modo/Mix a 12 moduli.

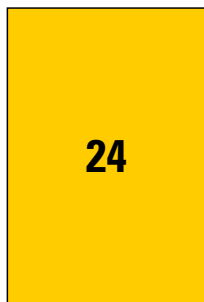


Placche Mix a 12 moduli



è possibile installare tutti gli apparecchi Modo e Mix a uno, due e tre moduli e Retrò.

### 24 Moduli



Scatola da incasso rettangolare 24 moduli (ottenibile combinando 2 scatole 12 moduli 00417)



**2x 38012**  
Supporto Modo/Mix a 12 moduli.



Placche Mix a 24 moduli



è possibile installare tutti gli apparecchi Modo e Mix a uno, due e tre moduli e Retrò.

Master assicura il corretto funzionamento dei propri dispositivi unicamente quando viene rispettata la corretta combinazione di installazione tra supporti, apparecchi e placche Master. Altre soluzioni e adattamenti possono compromettere la funzionalità e sicurezza dei prodotti.







**PLACCHE VITRA**

VETRO 



20 | nero



10 | bianco

METALLO 



66 | alluminio antracite



65 | alluminio naturale



79 | acciaio spazzolato



27 | ottone spazzolato



74 | light gold



78 | rame spazzolato

LEGNO 



48 | bambù



47 | rovere sbiancato

PIETRA 



90 | ardesia



92 | granito grigio



93 | granito grigio chiaro



94 | granito perla

PELLE 



97 | testa di moro



95 | rosso rubino



96 | avorio



VETRO 

20 | nero



moduli	codice
2	22VBS202
3	22VBS203
4	22VBS204
7	22VBS207

10 | bianco



moduli	codice
2	22VBS102
3	22VBS103
4	22VBS104
7	22VBS107

METALLO 

66 | alluminio antracite



moduli	codice
2	22VBS662
3	22VBS663
4	22VBS664
7	22VBS667

65 | alluminio naturale



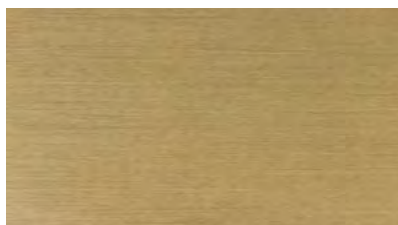
moduli	codice
2	22VBS652
3	22VBS653
4	22VBS654
7	22VBS657

79 | acciaio spazzolato



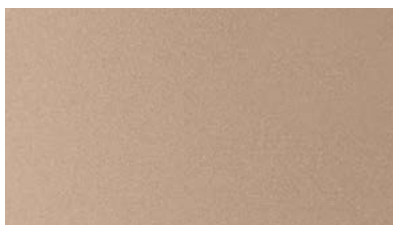
moduli	codice
2	22VBS792
3	22VBS793
4	22VBS794
7	22VBS797

27 | ottone spazzolato



moduli	codice
2	22VBS272
3	22VBS273
4	22VBS274
7	22VBS277

74 | light gold



moduli	codice
2	22VBS742
3	22VBS743
4	22VBS744
7	22VBS747

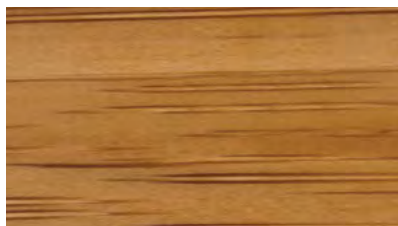
78 | rame spazzolato



moduli	codice
2	22VBS782
3	22VBS783
4	22VBS784
7	22VBS787

## LEGNO

### 48 | bambù



moduli	codice
2	22VBS482
3	22VBS483
4	22VBS484
7	22VBS487

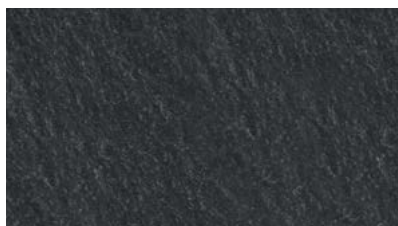
### 47 | rovere sbiancato



moduli	codice
2	22VBS472
3	22VBS473
4	22VBS474
7	22VBS477

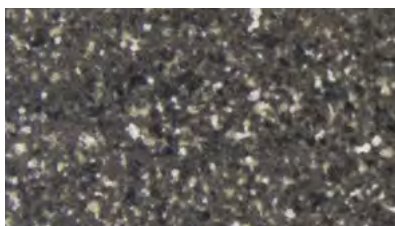
## PIETRA

### 90 | ardesia



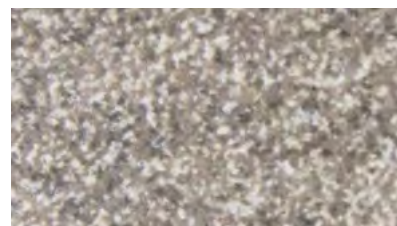
moduli	codice
2	22VBS902
3	22VBS903
4	22VBS904
7	22VBS907

### 92 | granito grigio



moduli	codice
2	22VBS922
3	22VBS923
4	22VBS924
7	22VBS927

### 93 | granito grigio chiaro



moduli	codice
2	22VBS932
3	22VBS933
4	22VBS934
7	22VBS937

### 94 | granito perla

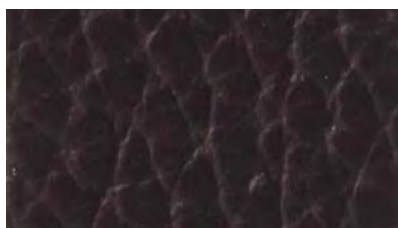


moduli	codice
2	22VBS942
3	22VBS943
4	22VBS944
7	22VBS947



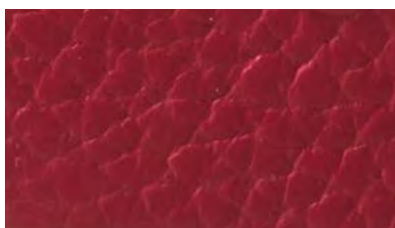
I colori e le texture delle placche Vitra potrebbero lievemente differire dalle immagini a catalogo a causa della naturalità del materiale usato.

### 97 | testa di moro



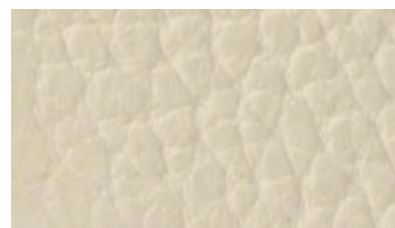
moduli	codice
2	22VBS972
3	22VBS973
4	22VBS974
7	22VBS977

### 95 | rosso rubino



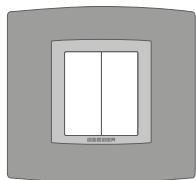
moduli	codice
2	22VBS952
3	22VBS953
4	22VBS954
7	22VBS957

### 96 | avorio

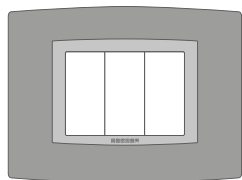


moduli	codice
2	22VBS962
3	22VBS963
4	22VBS964
7	22VBS967

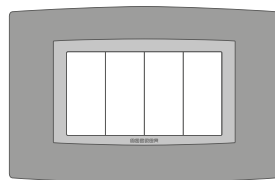
Tutta la gamma colore delle placche Vitra è disponibile nelle versioni a 2, 3, 4 e 7 moduli, compatibili con i supporti Master del Sistema Modo-Mix e gli apparecchi delle serie Modo, Modo Steel, Mix e Retrò.



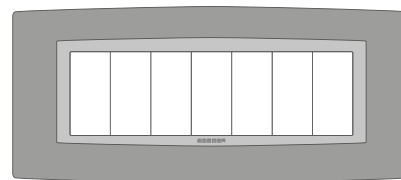
2 MODULI



3 MODULI



4 MODULI



7 MODULI

Le placche 2 moduli sono compatibili anche con la serie Mixmo.  
Le placche 3 moduli sono compatibili anche con la serie MixKit.



## ANELLI INTERCambiabili

La nuova linea Vitra offre la possibilità di sostituire l'anello cromato di serie con anelli del medesimo colore degli apparecchi installati: Modo grigio scuro, Modo Steel, Modo bianco e MIX bianco lucido.

moduli	GRIGIO SCURO	STEEL	BIANCO	BIANCO LUCIDO
2	39VBS.2	33VBS.2	36VBS.2	21VBS.2
3	39VBS.3	33VBS.3	36VBS.3	21VBS.3
4	39VBS.4	33VBS.4	36VBS.4	21VBS.4
7	39VBS.7	33VBS.7	36VBS.7	21VBS.7





**PLACCHE SISTEMA MOD0**

## Placche MODO in tecnopolimero

### COLORI BASE



10 | bianco



15 | rosso



20 | nero



28 | avorio

### METALLIZZATE



21 | ottone



22 | argento



23 | canna di fucile



24 | ottone opaco



25 | titanio



32 | giallo perla



54 | rame opaco



55 | bronzo opaco

### GLITTERATE



35 | blu notte



36 | blu vio



38 | grigio antracite

### SATINATE



51 | grigio satinato



52 | blu satinato

LEGNO



41 | ciliegio



43 | radica di noce



44 | frassino



45 | noce scuro



46 | wengé

SOFT



70 | nero soft



71 | verde soft



72 | azzurro soft



73 | blu soft



74 | grigio soft



75 | grigio ghiaccio soft



76 | bianco ghiaccio soft



77 | vinaccia soft

Le immagini hanno scopo puramente illustrativo e non vincolante per l'impossibilità di riprodurre i colori reali in stampa. Tutte le placche vengono fornite senza apparecchi.



39TC201 39TC101



39TC251-2 39TC201-2



39MP212



39MP222



39MP552



39TC102



39TC452

## Placche in tecnopolimero

cod.			
<b>Placche 1 posto</b>			
39TC101	Placca in tecnopolimero 1 posto Bianco		
39TC201	Placca in tecnopolimero 1 posto Nero		
39TC251	Placca in tecnopolimero 1 posto Titanio		
<b>Placche 1+1 posto</b>			
39TC101-2	Placca in tecnopolimero verticale 1+1 posto Bianco		
39TC201-2	Placca in tecnopolimero verticale 1+1 posto Nero		
39TC251-2	Placca in tecnopolimero verticale 1+1 posto Titanio		
<b>Placche 2 posti stretta "MP"</b>			
39MP102	Placca in tecnopolimero 2 posti stretta Bianco		
39MP152	Placca in tecnopolimero 2 posti stretta Rosso		
39MP202	Placca in tecnopolimero 2 posti stretta Nero		
39MP212	Placca in tecnopolimero 2 posti stretta Ottone		
39MP222	Placca in tecnopolimero 2 posti stretta Argento		
39MP232	Placca in tecnopolimero 2 posti stretta Canna di fucile		
39MP242	Placca in tecnopolimero 2 posti stretta Ottone opaco		
39MP252	Placca in tecnopolimero 2 posti stretta Titanio		
39MP282	Placca in tecnopolimero 2 posti stretta Avorio		
39MP322	Placca in tecnopolimero 2 posti stretta Giallo perla		
39MP352	Placca in tecnopolimero 2 posti stretta Blu notte		
39MP362	Placca in tecnopolimero 2 posti stretta Blu vio		
39MP382	Placca in tecnopolimero 2 posti stretta Grigio antracite		
39MP412	Placca in tecnopolimero 2 posti stretta Ciliegio		
39MP432	Placca in tecnopolimero 2 posti stretta Radica di noce		
39MP442	Placca in tecnopolimero 2 posti stretta Frassino		
39MP452	Placca in tecnopolimero 2 posti stretta Noce scuro		
39MP462	Placca in tecnopolimero 2 posti stretta Wengé		
39MP512	Placca in tecnopolimero 2 posti stretta Satinato grigio		
39MP522	Placca in tecnopolimero 2 posti stretta Satinato blu		
39MP542	Placca in tecnopolimero 2 posti stretta Rame opaco		
39MP552	Placca in tecnopolimero 2 posti stretta Bronzo opaco		
39MP702	Placca in tecnopolimero 2 posti stretta Nero soft		
39MP722	Placca in tecnopolimero 2 posti stretta Azzurro soft		
39MP732	Placca in tecnopolimero 2 posti stretta Blu soft		
39MP742	Placca in tecnopolimero 2 posti stretta Grigio soft		
<b>Placche 2 posti</b>			
39TC102	Placca in tecnopolimero 2 posti Bianco		
39TC152	Placca in tecnopolimero 2 posti Rosso		
39TC202	Placca in tecnopolimero 2 posti Nero		
39TC212	Placca in tecnopolimero 2 posti Ottone		
39TC222	Placca in tecnopolimero 2 posti Argento		
39TC232	Placca in tecnopolimero 2 posti Canna di fucile		
39TC242	Placca in tecnopolimero 2 posti Ottone opaco		
39TC252	Placca in tecnopolimero 2 posti Titanio		
39TC282	Placca in tecnopolimero 2 posti Avorio		

Tutte le placche modo in tecnopolimero con anello intercambiabile vengono fornite con anello grigio. Gli anelli intercambiabili (pag.38) sono forniti separatamente





39TC362



39TC222



39TC452



39TC412-2



39TC252-2

## Placche in tecnopolimero

cod.		
39TC322	Placca in tecnopolimero 2 posti Giallo perla	
39TC352	Placca in tecnopolimero 2 posti Blu notte	
39TC362	Placca in tecnopolimero 2 posti Blu vio	
39TC382	Placca in tecnopolimero 2 posti Grigio antracite	
39TC412	Placca in tecnopolimero 2 posti Ciliegio	
39TC432	Placca in tecnopolimero 2 posti Radica di noce	
39TC442	Placca in tecnopolimero 2 posti Frassino	
39TC452	Placca in tecnopolimero 2 posti Noce scuro	
39TC462	Placca in tecnopolimero 2 posti Wengé	
39TC512	Placca in tecnopolimero 2 posti Satinato grigio	
39TC522	Placca in tecnopolimero 2 posti Satinato blu	
39TC542	Placca in tecnopolimero 2 posti Rame opaco	
39TC552	Placca in tecnopolimero 2 posti Bronzo opaco	
39TC702	Placca in tecnopolimero 2 posti Nero soft	
39TC712	Placca in tecnopolimero 2 posti Verde soft	
39TC722	Placca in tecnopolimero 2 posti Azzurro soft	
39TC732	Placca in tecnopolimero 2 posti Blu soft	
39TC742	Placca in tecnopolimero 2 posti Grigio soft	
39TC752	Placca in tecnopolimero 2 posti Grigio ghiaccio soft	
39TC762	Placca in tecnopolimero 2 posti Bianco ghiaccio soft	
39TC772	Placca in tecnopolimero 2 posti Vinaccia soft	

## Placche 2+2 posti

39TC102-2	Placca in tecnopolimero 2+2 posti Bianco	
39TC152-2	Placca in tecnopolimero 2+2 posti Rosso	
39TC202-2	Placca in tecnopolimero 2+2 posti Nero	
39TC212-2	Placca in tecnopolimero 2+2 posti Ottone	
39TC222-2	Placca in tecnopolimero 2+2 posti Argento	
39TC232-2	Placca in tecnopolimero 2+2 posti Canna di fucile	
39TC242-2	Placca in tecnopolimero 2+2 posti Ottone opaco	
39TC252-2	Placca in tecnopolimero 2+2 posti Titanio	
39TC282-2	Placca in tecnopolimero 2+2 posti Avorio	
39TC322-2	Placca in tecnopolimero 2+2 posti Giallo perla	
39TC352-2	Placca in tecnopolimero 2+2 posti Blu notte	
39TC362-2	Placca in tecnopolimero 2+2 posti Blu vio	
39TC382-2	Placca in tecnopolimero 2+2 posti Grigio antracite	
39TC412-2	Placca in tecnopolimero 2+2 posti Ciliegio	
39TC432-2	Placca in tecnopolimero 2+2 posti Radica di noce	
39TC442-2	Placca in tecnopolimero 2+2 posti Frassino	
39TC452-2	Placca in tecnopolimero 2+2 posti Noce scuro	
39TC462-2	Placca in tecnopolimero 2+2 posti Wengé	
39TC512-2	Placca in tecnopolimero 2+2 posti Satinato grigio	
39TC522-2	Placca in tecnopolimero 2+2 posti Satinato blu	
39TC542-2	Placca in tecnopolimero 2+2 posti Rame opaco	
39TC552-2	Placca in tecnopolimero 2+2 posti Bronzo opaco	
39TC702-2	Placca in tecnopolimero 2+2 posti Nero soft	
39TC712-2	Placca in tecnopolimero 2+2 posti Verde soft	
39TC722-2	Placca in tecnopolimero 2+2 posti Azzurro soft	
39TC732-2	Placca in tecnopolimero 2+2 posti Blu soft	
39TC742-2	Placca in tecnopolimero 2+2 posti Grigio soft	

## Placche in tecnopolimero



39TC102-3



39TC382-3

cod.		
39TC752-2	Placca in tecnopolimero 2+2 posti	Grigio ghiaccio soft
39TC762-2	Placca in tecnopolimero 2+2 posti	Bianco ghiaccio soft
39TC772-2	Placca in tecnopolimero 2+2 posti	Vinaccia soft

### Placche 2+2+2 posti

39TC102-3	Placca in tecnopolimero 2+2+2 posti	Bianco
39TC152-3	Placca in tecnopolimero 2+2+2 posti	Rosso
39TC202-3	Placca in tecnopolimero 2+2+2 posti	Nero
39TC212-3	Placca in tecnopolimero 2+2+2 posti	Ottone
39TC222-3	Placca in tecnopolimero 2+2+2 posti	Argento
39TC232-3	Placca in tecnopolimero 2+2+2 posti	Canna di fucile
39TC242-3	Placca in tecnopolimero 2+2+2 posti	Ottone opaco
39TC252-3	Placca in tecnopolimero 2+2+2 posti	Titanio
39TC282-3	Placca in tecnopolimero 2+2+2 posti	Avorio
39TC322-3	Placca in tecnopolimero 2+2+2 posti	Giallo perla
39TC352-3	Placca in tecnopolimero 2+2+2 posti	Blu notte
39TC362-3	Placca in tecnopolimero 2+2+2 posti	Blu vio
39TC382-3	Placca in tecnopolimero 2+2+2 posti	Grigio antracite
39TC412-3	Placca in tecnopolimero 2+2+2 posti	Ciliegio
39TC432-3	Placca in tecnopolimero 2+2+2 posti	Radica di noce
39TC442-3	Placca in tecnopolimero 2+2+2 posti	Frassino
39TC452-3	Placca in tecnopolimero 2+2+2 posti	Noce scuro
39TC462-3	Placca in tecnopolimero 2+2+2 posti	Wengé
39TC512-3	Placca in tecnopolimero 2+2+2 posti	Satinato grigio
39TC522-3	Placca in tecnopolimero 2+2+2 posti	Satinato blu
39TC542-3	Placca in tecnopolimero 2+2+2 posti	Rame opaco
39TC552-3	Placca in tecnopolimero 2+2+2 posti	Bronzo opaco
39TC702-3	Placca in tecnopolimero 2+2+2 posti	Nero soft
39TC712-3	Placca in tecnopolimero 2+2+2 posti	Verde soft
39TC722-3	Placca in tecnopolimero 2+2+2 posti	Azzurro soft
39TC732-3	Placca in tecnopolimero 2+2+2 posti	Blu soft
39TC742-3	Placca in tecnopolimero 2+2+2 posti	Grigio soft
39TC752-3	Placca in tecnopolimero 2+2+2 posti	Grigio ghiaccio soft
39TC762-3	Placca in tecnopolimero 2+2+2 posti	Bianco ghiaccio soft
39TC772-3	Placca in tecnopolimero 2+2+2 posti	Vinaccia soft

### Placche 2+2+2+2 posti

39TC102-4	Placca in tecnopolimero 2+2+2+2 posti	Bianco
39TC152-4	Placca in tecnopolimero 2+2+2+2 posti	Rosso
39TC202-4	Placca in tecnopolimero 2+2+2+2 posti	Nero
39TC212-4	Placca in tecnopolimero 2+2+2+2 posti	Ottone*
39TC222-4	Placca in tecnopolimero 2+2+2+2 posti	Argento*
39TC232-4	Placca in tecnopolimero 2+2+2+2 posti	Canna di fucile*
39TC242-4	Placca in tecnopolimero 2+2+2+2 posti	Ottone opaco*
39TC252-4	Placca in tecnopolimero 2+2+2+2 posti	Titanio*
39TC282-4	Placca in tecnopolimero 2+2+2+2 posti	Avorio
39TC322-4	Placca in tecnopolimero 2+2+2+2 posti	Giallo perla*
39TC352-4	Placca in tecnopolimero 2+2+2+2 posti	Blu notte
39TC362-4	Placca in tecnopolimero 2+2+2+2 posti	Blu vio
39TC382-4	Placca in tecnopolimero 2+2+2+2 posti	Grigio antracite
39TC412-4	Placca in tecnopolimero 2+2+2+2 posti	Ciliegio*



39TC382-4



39TC103



39TC153



39TC203



39TC213

## Placche in tecnopolimero

cod.		
39TC432-4	Placca in tecnopolimero 2+2+2+2 posti Radica di noce*	
39TC442-4	Placca in tecnopolimero 2+2+2+2 posti Frassino*	
39TC452-4	Placca in tecnopolimero 2+2+2+2 posti Noce scuro*	
39TC462-4	Placca in tecnopolimero 2+2+2+2 posti Wengé*	
39TC512-4	Placca in tecnopolimero 2+2+2+2 posti Satinato grigio*	
39TC522-4	Placca in tecnopolimero 2+2+2+2 posti Satinato blu*	
39TC542-4	Placca in tecnopolimero 2+2+2+2 posti Rame opaco*	
39TC552-4	Placca in tecnopolimero 2+2+2+2 posti Bronzo opaco*	
39TC702-4	Placca in tecnopolimero 2+2+2+2 posti Nero soft*	
39TC712-4	Placca in tecnopolimero 2+2+2+2 posti Verde soft*	
39TC722-4	Placca in tecnopolimero 2+2+2+2 posti Azzurro soft*	
39TC732-4	Placca in tecnopolimero 2+2+2+2 posti Blu soft*	
39TC742-4	Placca in tecnopolimero 2+2+2+2 posti Grigio soft*	
39TC752-4	Placca in tecnopolimero 2+2+2+2 posti Grigio ghiaccio soft*	
39TC762-4	Placca in tecnopolimero 2+2+2+2 posti Bianco ghiaccio soft*	
39TC772-4	Placca in tecnopolimero 2+2+2+2 posti Vinaccia soft*	

## Placche 3 posti

39TC103	Placca in tecnopolimero 3 posti Bianco	
39TC153	Placca in tecnopolimero 3 posti Rosso	
39TC203	Placca in tecnopolimero 3 posti Nero	
39TC213	Placca in tecnopolimero 3 posti Ottone	
39TC223	Placca in tecnopolimero 3 posti Argento	
39TC233	Placca in tecnopolimero 3 posti Canna di fucile	
39TC243	Placca in tecnopolimero 3 posti Ottone opaco	
39TC253	Placca in tecnopolimero 3 posti Titanio	
39TC283	Placca in tecnopolimero 3 posti Avorio	
39TC323	Placca in tecnopolimero 3 posti Giallo perla	
39TC353	Placca in tecnopolimero 3 posti Blu notte	
39TC363	Placca in tecnopolimero 3 posti Blu vio.	
39TC383	Placca in tecnopolimero 3 posti Grigio antracite	
39TC413	Placca in tecnopolimero 3 posti Ciliegio	
39TC433	Placca in tecnopolimero 3 posti Radica di noce	
39TC443	Placca in tecnopolimero 3 posti Frassino	
39TC453	Placca in tecnopolimero 3 posti Noce scuro	
39TC463	Placca in tecnopolimero 3 posti Wengé	
39TC513	Placca in tecnopolimero 3 posti Satinato grigio	
39TC523	Placca in tecnopolimero 3 posti Satinato blu	
39TC543	Placca in tecnopolimero 3 posti Rame opaco	
39TC553	Placca in tecnopolimero 3 posti Bronzo opaco	
39TC703	Placca in tecnopolimero 3 posti Nero soft	
39TC713	Placca in tecnopolimero 3 posti Verde soft	
39TC723	Placca in tecnopolimero 3 posti Azzurro soft	
39TC733	Placca in tecnopolimero 3 posti Blu soft	
39TC743	Placca in tecnopolimero 3 posti Grigio soft	
39TC753	Placca in tecnopolimero 3 posti Grigio ghiaccio soft	
39TC763	Placca in tecnopolimero 3 posti Bianco ghiaccio soft	
39TC773	Placca in tecnopolimero 3 posti Vinaccia soft	

## Placche in tecnopolimero



39TC384



39TC514



39TC714



39TC724



39TC734



39TC205



39TC235

cod.

### Placche 4 posti

39TC104	Placca in tecnopolimero 4 posti Bianco	
39TC154	Placca in tecnopolimero 4 posti Rosso	
39TC204	Placca in tecnopolimero 4 posti Nero	
39TC214	Placca in tecnopolimero 4 posti Ottone	
39TC224	Placca in tecnopolimero 4 posti Argento	
39TC234	Placca in tecnopolimero 4 posti Canna di fucile	
39TC244	Placca in tecnopolimero 4 posti Ottone opaco	
39TC254	Placca in tecnopolimero 4 posti Titanio	
39TC284	Placca in tecnopolimero 4 posti Avorio	
39TC324	Placca in tecnopolimero 4 posti Giallo perla	
39TC354	Placca in tecnopolimero 4 posti Blu notte	
39TC364	Placca in tecnopolimero 4 posti Blu vio	
39TC384	Placca in tecnopolimero 4 posti Grigio antracite	
39TC414	Placca in tecnopolimero 4 posti Ciliegio	
39TC434	Placca in tecnopolimero 4 posti Radica di noce	
39TC444	Placca in tecnopolimero 4 posti Frassino	
39TC454	Placca in tecnopolimero 4 posti Noce scuro	
39TC464	Placca in tecnopolimero 4 posti Wengé	
39TC514	Placca in tecnopolimero 4 posti Satinato grigio	
39TC524	Placca in tecnopolimero 4 posti Satinato blu	
39TC544	Placca in tecnopolimero 4 posti Rame opaco	
39TC554	Placca in tecnopolimero 4 posti Bronzo opaco	
39TC704	Placca in tecnopolimero 4 posti Nero soft	
39TC714	Placca in tecnopolimero 4 posti Verde soft	
39TC724	Placca in tecnopolimero 4 posti Azzurro soft	
39TC734	Placca in tecnopolimero 4 posti Blu soft	
39TC744	Placca in tecnopolimero 4 posti Grigio soft	
39TC754	Placca in tecnopolimero 4 posti Grigio ghiaccio soft	
39TC764	Placca in tecnopolimero 4 posti Bianco ghiaccio soft	
39TC774	Placca in tecnopolimero 4 posti Vinaccia soft	

### Placche 5 posti

39TC105	Placca in tecnopolimero 5 posti Bianco	
39TC155	Placca in tecnopolimero 5 posti Rosso	
39TC205	Placca in tecnopolimero 5 posti Nero	
39TC215	Placca in tecnopolimero 5 posti Ottone	
39TC225	Placca in tecnopolimero 5 posti Argento	
39TC235	Placca in tecnopolimero 5 posti Canna di fucile	
39TC245	Placca in tecnopolimero 5 posti Ottone opaco	
39TC255	Placca in tecnopolimero 5 posti Titanio	
39TC285	Placca in tecnopolimero 5 posti Avorio	
39TC325	Placca in tecnopolimero 5 posti Giallo perla	
39TC355	Placca in tecnopolimero 5 posti Blu notte	
39TC365	Placca in tecnopolimero 5 posti Blu vio	
39TC385	Placca in tecnopolimero 5 posti Grigio antracite	
39TC415	Placca in tecnopolimero 5 posti Ciliegio	
39TC435	Placca in tecnopolimero 5 posti Radica di noce	
39TC445	Placca in tecnopolimero 5 posti Frassino	
39TC455	Placca in tecnopolimero 5 posti Noce scuro	
39TC465	Placca in tecnopolimero 5 posti Wengé	



39TC245



39TC525



39TC557



39TC757



39TC247



39TC467



39TC207

## Placche in tecnopolimero

cod.		
39TC515	Placca in tecnopolimero 5 posti Satinato grigio	
39TC525	Placca in tecnopolimero 5 posti Satinato blu	
39TC545	Placca in tecnopolimero 5 posti Rame opaco	
39TC555	Placca in tecnopolimero 5 posti Bronzo opaco	
39TC705	Placca in tecnopolimero 5 posti Nero soft	
39TC725	Placca in tecnopolimero 5 posti Azzurro soft	
39TC735	Placca in tecnopolimero 5 posti Blu soft	
39TC745	Placca in tecnopolimero 5 posti Grigio soft	

## Placche 7 posti

39TC107	Placca in tecnopolimero 7 posti Bianco	
39TC157	Placca in tecnopolimero 7 posti Rosso	
39TC207	Placca in tecnopolimero 7 posti Nero	
39TC217	Placca in tecnopolimero 7 posti Ottone	
39TC227	Placca in tecnopolimero 7 posti Argento	
39TC237	Placca in tecnopolimero 7 posti Canna di fucile	
39TC247	Placca in tecnopolimero 7 posti Ottone opaco	
39TC257	Placca in tecnopolimero 7 posti Titanio	
39TC287	Placca in tecnopolimero 7 posti Avorio	
39TC327	Placca in tecnopolimero 7 posti Giallo perla	
39TC357	Placca in tecnopolimero 7 posti Blu notte	
39TC367	Placca in tecnopolimero 7 posti Blu vio	
39TC387	Placca in tecnopolimero 7 posti Grigio antracite	
39TC417	Placca in tecnopolimero 7 posti Ciliegio	
39TC437	Placca in tecnopolimero 7 posti Radica di noce	
39TC447	Placca in tecnopolimero 7 posti Frassino	
39TC457	Placca in tecnopolimero 7 posti Noce scuro	
39TC467	Placca in tecnopolimero 7 posti Wengé	
39TC517	Placca in tecnopolimero 7 posti Satinato grigio	
39TC527	Placca in tecnopolimero 7 posti Satinato blu	
39TC547	Placca in tecnopolimero 7 posti Rame opaco	
39TC557	Placca in tecnopolimero 7 posti Bronzo opaco	
39TC707	Placca in tecnopolimero 7 posti Nero soft	
39TC717	Placca in tecnopolimero 7 posti Verde soft	
39TC727	Placca in tecnopolimero 7 posti Azzurro soft	
39TC737	Placca in tecnopolimero 7 posti Blu soft	
39TC747	Placca in tecnopolimero 7 posti Grigio soft	
39TC757	Placca in tecnopolimero 7 posti Grigio ghiaccio soft	
39TC767	Placca in tecnopolimero 7 posti Bianco ghiaccio soft	
39TC777	Placca in tecnopolimero 7 posti Vinaccia soft	



39070



39002



33933



39004-FTL



39007



39033

## Anelli per placche MODO

cod.

<b>39070</b>	Anello contenitivo con portello IP40 per placca Modo a 2 posti, fumè
<b>39002</b>	Anello contenitivo per placca Modo a 2 posti bianco
<b>33932</b>	Anello contenitivo per placca Modo a 2 posti Steel
<b>39002-FTL</b>	Anello contenitivo fotoluminescente per placca Modo a 2 posti
<b>39003</b>	Anello contenitivo per placca Modo a 3 posti bianco
<b>33933</b>	Anello contenitivo per placca Modo a 3 posti Steel
<b>39003-FTL</b>	Anello contenitivo fotoluminescente per placca Modo a 3 posti
<b>39004</b>	Anello contenitivo per placca Modo a 4 posti bianco
<b>33934</b>	Anello contenitivo per placca Modo a 4 posti Steel
<b>39004-FTL</b>	Anello contenitivo fotoluminescente per placca Modo a 4 posti
<b>39005</b>	Anello contenitivo per placca Modo a 5 posti bianco
<b>39007</b>	Anello contenitivo per placca Modo a 7 posti bianco
<b>33937</b>	Anello contenitivo per placca Modo a 7 posti Steel
<b>39007-FTL</b>	Anello contenitivo fotoluminescente per placca Modo a 7 posti
<b>39033</b>	Anello contenitivo TLI per placca Modo a 3 posti grigio
<b>39033-B</b>	Anello contenitivo TLI per placca Modo a 3 posti bianco
<b>33943</b>	Anello contenitivo TLI per placca Modo a 3 posti Steel
<b>39034</b>	Anello contenitivo TLI per placca Modo a 4 posti grigio
<b>39034-B</b>	Anello contenitivo TLI per placca Modo a 4 posti bianco
<b>33944</b>	Anello contenitivo TLI per placca Modo a 4 posti Steel
<b>39037</b>	Anello contenitivo TLI per placca Modo a 7 posti grigio
<b>39037-B</b>	Anello contenitivo TLI per placca Modo a 7 posti bianco
<b>33947</b>	Anello contenitivo TLI per placca Modo a 7 posti Steel

## Placche MODO in metallo pressofuso

### Finiture disponibili



10 • Bianco



20 • Nero



25 • Titanio



26 • Acciaio spazzolato



27 • Oro spazzolato



33 • Alluminio

Le placche MODO in metallo pressofuso sono fuori produzione e disponibili fino ad esaurimento scorte.  
Per conoscere la disponibilità, contattare la rete commerciale Master.

### Placche MODO in metallo

cod.



39MT103



39MT274



39MT337

39MT103		Placca in metallo pressofuso 3 posti Bianco	
39MT203		Placca in metallo pressofuso 3 posti Nero	
39MT253		Placca in metallo pressofuso 3 posti Titanio	
39MT263		Placca in metallo pressofuso 3 posti Acciaio spazzolato	
39MT273		Placca in metallo pressofuso 3 posti Oro spazzolato	
39MT333		Placca in metallo pressofuso 3 posti Alluminio	
39MT104		Placca in metallo pressofuso 4 posti Bianco	
39MT204		Placca in metallo pressofuso 4 posti Nero	
39MT254		Placca in metallo pressofuso 4 posti Titanio	
39MT264		Placca in metallo pressofuso 4 posti Acciaio spazzolato	
39MT274		Placca in metallo pressofuso 4 posti Oro spazzolato	
39MT334		Placca in metallo pressofuso 4 posti Alluminio	
39MT107		Placca in metallo pressofuso 7 posti Bianco	
39MT207		Placca in metallo pressofuso 7 posti Nero	
39MT257		Placca in metallo pressofuso 7 posti Titanio	
39MT267		Placca in metallo pressofuso 7 posti Acciaio spazzolato	
39MT277		Placca in metallo pressofuso 7 posti Oro spazzolato	
39MT337		Placca in metallo pressofuso 7 posti Alluminio	

Sulle placche in metallo l'anello in tecnopolimero non può essere cambiato







**APPARECCHI MOD0**

## Apparecchi di comando



**31000**  
Interruttore 1P, 16AX  
250V~, grigio



**31002**  
Interruttore 2P, 16AX  
250V~, grigio



**31003**  
Deviatore 1P, 16AX  
250V~, grigio



**31004**  
Invertitore, 16AX  
250V~, grigio



**31001**  
Pulsante silenzioso 1P  
NA 10A 250V~, grigio



**31005**  
Pulsante 1P NA 16A  
250V~, grigio



**31020**  
Pulsante doppio  
1P/NA+1PNA 16A  
250V~, grigio



**31021**  
Pulsante doppio  
1P/NA+1P/NA+1P/NC  
16A 250V~, grigio



**31022**  
Pulsante doppio  
1P/NA+1P/NA+1P/  
NC+1P/NC 16A 250V~,  
grigio



**31025**  
Pulsante 1P NC 16A  
250V~, grigio



**31026**  
Commutatore 1P 16AX  
(3 Morsetti) 16AX  
250V~, grigio



**31027**  
Commutatore 2P 16AX  
(6 Morsetti) 16AX  
250V~, grigio

## Apparecchi di comando illuminabili



**31030**  
Pulsante a tirante 1P  
NA 16A 250V~  
completo di corda  
2,25m, grigio



**31031**  
Pulsante a tirante 1P  
NC 16A 250V~  
completo di corda  
2,25m, grigio



**31060**  
Apparecchio  
multifunzione  
(interruttore 1P,  
interruttore 2P,  
deviatore 1P, pulsante  
NA/NC) 16AX 250V~,  
grigio



**31010** ✨  
Interruttore 1P  
illuminabile 16AX  
250V~, grigio



**31013** ✨  
Deviatore di linea  
1P illuminabile 16AX  
250V~, grigio



**31015** ✨  
Pulsante 1P NA  
illuminabile 16A  
250V~, grigio

I prodotti contrassegnati col simbolo ✨ sono predisposti per la retro-illuminazione

## Apparecchi di comando 2 moduli



**31000.2**  
Interruttore 1P 2 moduli  
16AX 250V~, grigio



**31002.2**  
Interruttore 2P 2 moduli  
16AX 250V~, grigio



**31003.2**  
Deviatore di linea 1P 2  
moduli 16AX 250V~, grigio



**31004.2**  
Invertitore di linea 2 moduli  
16AX 250V~, grigio



**31005.2**  
Pulsante 1P NA 2 moduli 16A  
250V~, grigio



**31060.2**  
Apparecchio multifunzione  
2 moduli (interruttore 1P,  
interruttore 2P, deviatore 1P,  
pulsante NA/NC) 16AX 250V~,  
grigio



**31040** ✨  
Pulsante portanome 1P NA 2  
moduli 16A 250V~, grigio

## Apparecchi del sistema UNA Automation



**HA10010**  
Pulsante elettronico,  
uso singolo o doppio,  
5/24V 10mA con led,  
grigio



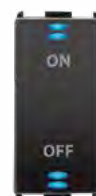
**HA10020**  
Pulsante elettronico  
con frecce, uso  
singolo o doppio,  
5/24V 10mA con led,  
grigio



**HA10030**  
Pulsante elettronico  
generale tapparelle,  
uso singolo o doppio,  
5/24V 10mA con led,  
grigio



**HA10040**  
Pulsante elettronico  
regolazione clima,  
uso singolo o doppio,  
5/24V 10mA con led,  
grigio



**HA10050**  
Pulsante elettronico  
generale, uso singolo  
o doppio, 5/24V 10mA  
con led, grigio



**HA10410**  
Termostato 1 modulo  
con collegamento bus  
RS485 e alimentazione  
12V, grigio



**HA10710**  
Igrometro 1 modulo  
con collegamento bus  
RS485 e alimentazione  
12V, grigio



**HA10530**  
Sensore di luminosità  
1 modulo da collegare  
a schede Fluxa, grigio



**HA10630**  
Sonda NTC 1 modulo  
da collegare a schede  
Therma, grigio

**UNA**  
AUTOMATION  
Scopri di più su [www.domologica.it](http://www.domologica.it)

I prodotti contrassegnati col simbolo ✨ sono predisposti per la retro-illuminazione

## Apparecchi di comando senza tasto



**30000** ✨

Interruttore 1P 16AX  
250V~ senza tasto



**30002** ✨

Interruttore 2P 16AX  
250V~ senza tasto



**30003** ✨

Deviatore di linea 1P  
16AX 250V~ senza  
tasto



**30004** ✨

Invertitore 16AX  
250V~ senza tasto



**30005** ✨

Pulsante 1P NA 16A  
250V~ senza tasto



**30060** ✨

Apparecchio  
multifunzione  
(interruttore 1P,  
interruttore 2P,  
deviatore 1P, pulsante  
NA/NC) 16AX 250V~  
senza tasto

## Tasti 1 modulo



**31600**

Copritasto semplice,  
grigio



**31601** ✨

Copritasto semplice  
illuminabile, grigio



**31602**

Copritasto pulsante  
generico, grigio



**31603** ✨

Copritasto pulsante  
generico illuminabile,  
grigio



**31604**

Copritasto pulsante  
con simbolo apriporta,  
grigio



**31605** ✨

Copritasto pulsante  
con simbolo apriporta  
illuminabile, grigio



**31606**

Copritasto pulsante  
con simbolo luce,  
grigio



**31607** ✨

Copritasto pulsante  
con simbolo luce  
illuminabile, grigio



**31608**

Copritasto pulsante  
con simbolo  
campanello, grigio



**31609** ✨

Copritasto pulsante  
con simbolo  
campanello  
illuminabile, grigio



**31610**

Copritasto Interruttore  
bipolare, grigio



**31611** ✨

Copritasto Interruttore  
bipolare illuminabile,  
grigio



**31612** ✨

Copritasto  
Interruttore con  
simbolo resistenza  
illuminabile, grigio



**31614** ✨

Copritasto Interruttore  
con simbolo boiler  
illuminabile, grigio



**31615** ✨

Copritasto  
Interruttore con  
simbolo ventilatore  
illuminabile, grigio



**31616** ✨

Copritasto Interruttore  
con simbolo luce  
illuminabile, grigio



**31618** ✨

Copritasto  
Interruttore con  
simbolo campanello  
illuminabile, grigio

I prodotti contrassegnati col simbolo ✨ sono predisposti per la retro-illuminazione

## Tasti 2 moduli



**31620**  
Copritasto 2 moduli  
semplice, grigio



**31621** ✨  
Copritasto 2 moduli  
semplice illuminabile,  
grigio



**31622**  
Copritasto 2 moduli  
pulsante, grigio



**31623** ✨  
Copritasto 2 moduli  
pulsante illuminabile,  
grigio



**31624**  
Copritasto 2 moduli  
pulsante con simbolo  
apriporta, grigio



**31625** ✨  
Copritasto 2 moduli  
pulsante con simbolo  
apriporta illuminabile,  
grigio



**31626**  
Copritasto 2 moduli  
pulsante con simbolo luce,  
grigio



**31627** ✨  
Copritasto 2 moduli  
pulsante con simbolo luce  
illuminabile, grigio



**31628**  
Copritasto 2 moduli  
pulsante con simbolo  
campanello, grigio



**31629** ✨  
Copritasto 2 moduli  
pulsante con simbolo  
campanello illuminabile,  
grigio

## Tasti 3 moduli



**31630**  
Copritasto 3 moduli  
semplice, grigio



**31631** ✨  
Copritasto 3 moduli  
semplice illuminabile,  
grigio



**31632**  
Copritasto 3 moduli  
pulsante, grigio



**31633** ✨  
Copritasto 3 moduli  
pulsante illuminabile,  
grigio



**31634**  
Copritasto 3 moduli  
pulsante con simbolo  
apriporta, grigio



**31635** ✨  
Copritasto 3 moduli  
pulsante con simbolo  
apriporta illuminabile,  
grigio



**31636**  
Copritasto 3 moduli  
pulsante con simbolo luce,  
grigio



**31637** ✨  
Copritasto 3 moduli  
pulsante con simbolo luce  
illuminabile, grigio



**31638**  
Copritasto 3 moduli  
pulsante con simbolo  
campanello, grigio



**31639** ✨  
Copritasto 3 moduli  
pulsante con simbolo  
campanello illuminabile,  
grigio

I prodotti contrassegnati col simbolo ✨ sono predisposti per la retro-illuminazione

## Apparecchi di comando elettronici



**31063**

Interruttore a badge con tasca, 3 moduli, 16A 250V~ con supporto, grigio



**31006-S**

Tessera ISO per interruttore elettronico a badge, bianca (stampa opzionale)



**HA02010**

Difra: modulo gestione accessi RFID stand-alone&bus, alimentazione 12V~, grigio



**HA02021**

Tessera badge con RFID per Difra, bianca (stampa opzionale)



**31050**

Rilevatore elettronico volumetrico di presenza a raggi infrarossi per sistemi di allarme con uscita a relè con contatto in scambio isolato 1A (NA-C-NC), alimentazione 12V DC, grigio

Schema tecnico n. **c06**



**31051**

Rilevatore di presenza infrarossi con temporizzatore e crepuscolare, alimentazione 240V~. Contatto C-NA da 5A cosφ =1 in 230V~ per carico resistivo o induttivo, grigio

Schema tecnico n. **c07**



**31082**

Relè Unipolare con bobina 230V Contatto 10A, grigio

Schema tecnico n. **c01**



**31084**

Relè Commutatore 4 sequenze, bobina 230V, grigio

Schema tecnico n. **c02**



**31052**

Dimmer statico per carichi resistivi conforme a EN 55014, 100-500W/230V~ AC, grigio



**31058**

Dimmer per carichi induttivi con deviatore a pulsante, compatibile con filtro RFI conforme a EN 55014, 100-500W/230V~ AC, grigio



**31058X**

Dimmer per carichi induttivi con deviatore a pulsante, con simbolo ventola, compatibile con filtro RFI conforme a EN 55014, 100-500W/230V~ AC, grigio



**31059**

Dimmer per carichi resistivi con deviatore a pulsante, compatibile con filtro RFI conforme a EN 55014, 100-500W/230V~ AC, grigio



**31052.2**

Dimmer statico per carichi resistivi conforme a EN 55014, 100-500W/230V~ AC, grigio



**31058.2**

Dimmer per carichi induttivi con deviatore a pulsante, compatibile con filtro RFI conforme a EN 55014, 100-500W/230V~ AC, grigio



**31058.2X**

Dimmer per carichi induttivi con deviatore a pulsante, con simbolo ventola, compatibile con filtro RFI conforme a EN 55014, 100-500W/230V~ AC, grigio



**31059.2**

Dimmer per carichi resistivi con deviatore a pulsante, compatibile con filtro RFI conforme a EN 55014, 100-500W/230V~ AC, grigio

## Apparecchi di comando elettronici



**31400**

Termostato ambiente elettronico a 3 moduli da incasso, con supporto di aggancio incluso, alimentazione a batteria, grigio



**31420**

Cronotermostato a programmazione settimanale, 3 moduli da incasso, con supporto di aggancio incluso, alimentazione a batteria, grigio

## Alimentatori USB



**31213**

Unità di alimentazione per dispositivi elettronici USB con presa tipo A femmina, 5V 1A, alimentazione 100-240V~ 50/60Hz, 1 modulo, grigio

## Prese 1 modulo



**31159**  
Presa P17/11 2P+T 16A  
bivalente, grigio



**31162**  
Presa P11 2P+T 10A, grigio



**31163**  
Presa P17 2P+T 16A, grigio



**31180**  
Presa 2P 10A 250V, fori Ø 4  
mm con sicurezza, grigio



**31181**   
Presa 2P 10A 250V, fori Ø 4  
mm, grigio




**31182**   
Presa 2P 16A 250V, fori Ø  
4,8 mm, grigio



**31185**   
Presa 2P 16A 250V~  
Euroamericana, fori Ø 4,8  
mm, grigio



**31185-4**   
Presa 2P 15A 250V~  
Euroamericana, fori Ø 4  
mm, grigio



**31186**  
Presa 2P+T 15A 127V~  
Americana, grigio



**31186-L**  
Presa 2P+T 15A 250V~  
Americana, grigio

## Prese 2 moduli



**31170**  
Presa P40 "universale"  
2P+T 16A 250V~  
orizzontale, grigio



**31174**  
Presa Schuko P30 2P+T  
16A, terra laterale e  
centrale, con portello IP40,  
grigio



**31175**  
Presa Schuko P30 2P+T  
16A, terra laterale e  
centrale, grigio



**31176**  
Presa Schuko 2P+T 16A,  
terra laterale, grigio



**31177**  
Presa 2P+T 16A 250V~  
Standard Francese, grigio



**31178**  
Presa 2P+T 13A 250V~  
Standard britannico, grigio



**31189**  
Presa 2P+T 16A 250V~  
Standard Israeliano



## Prese 3 moduli



**31173**  
Presa UNEL P30 2P+T 16A, terra laterale e centrale, 3 moduli, grigio



**31177.3**  
Presa 2P+T 16A 250V~ Standard Francese, 3 moduli, grigio



**31186.2**  
Doppia presa 2P+T 15A 127V~ Americana, 3 moduli



**31190**  
Presa rasoio 2P 120V~ e 230V~, 20VA, 3 moduli, grigio

## Prese per linee dedicate



**31159A**  
Presa P17/11 2P+T 16A bivalente, Arancio



**31175A**  
Presa Schuko P30 2P+T 16A, terra laterale e centrale, Arancio



**31176A**  
Presa Schuko 2P+T 16A, terra laterale, Arancio



**31170A**  
Presa P40 "universale" 2P+T 16A 250V~ orizzontale, Arancio



**31159R**  
Presa P17/11 2P+T 16A bivalente, Rossa



**31175R**  
Presa Schuko P30 2P+T 16A, terra laterale e centrale, Rossa



**31176R**  
Presa Schuko 2P+T 16A, terra laterale, Rossa



**31170R**  
Presa P40 "universale" 2P+T 16A 250V~ orizzontale, Rossa



**31159V**  
Presa P17/11 2P+T 16A bivalente, Verde



**31175V**  
Presa Schuko P30 2P+T 16A, terra laterale e centrale, Verde



**31176V**  
Presa Schuko 2P+T 16A, terra laterale, Verde



**31170V**  
Presa P40 "universale" 2P+T 16A 250V~ orizzontale, Verde

## Telefonia e dati



**31210**  
Presa telefonica 2P  
6A 24V, grigio



**31215**  
Presa RJ11 plug 6/4  
contatti, grigio

Schema  
tecnico n. **c08**



**31216**  
Presa RJ12 plug 6/6  
contatti, grigio

Schema  
tecnico n. **c09**



**31218**  
Presa RJ45 Cat.5e  
UTP non schermata,  
grigio

Schema  
tecnico n. **c10**



**31219**  
Presa RJ45 Cat.5e FTP  
schermata, grigio

Schema  
tecnico n. **c11**



**31220**  
Presa RJ45 Cat.6 UTP  
non schermata, grigio

Schema  
tecnico n. **c12**



**31221**  
Presa RJ45 Cat.6 FTP  
schermata, grigio

Schema  
tecnico n. **c11**



**31215.2**  
Presa RJ11 plug 6/4  
contatti 2 moduli,  
grigio

Schema  
tecnico n. **c08**



**31216.2**  
Presa RJ12 plug 6/6  
contatti 2 moduli,  
grigio

Schema  
tecnico n. **c09**



**31218.2**  
Presa RJ45 Cat.5e  
UTP non schermata 2  
moduli, grigio

Schema  
tecnico n. **c10**



**31218-T**  
Tasto 1 modulo per  
connettore telefonia/  
dati RJ, grigio



**31218-TR**  
Tasto 1 modulo per  
connettore telefonia/  
dati RJ, rosso



**31218-TV**  
Tasto 1 modulo per  
connettore telefonia/  
dati RJ, verde



**31218.2-T**  
Tasto 2 moduli per  
connettore telefonia/  
dati RJ, grigio



**31211-T**  
Tasto 1 modulo per 1  
connettore telefonico  
standard Israeliano

## TV e Satellite



**31270-D**  
Pres a coassiale IEC Maschio diretta 5-2400Mhz, grigio



**31270-DC**  
Pres a coassiale IEC Maschio diretta 5-2400Mhz, con passaggio di corrente, grigio



**31270-7**  
Pres a coassiale IEC Maschio passante dB 7, grigio



**31270-10**  
Pres a coassiale IEC Maschio passante dB 10, grigio



**31270-14**  
Pres a coassiale IEC Maschio passante dB 14, grigio



**31270-18**  
Pres a coassiale IEC Maschio passante dB 18, grigio



**31274-DC**  
Pres a coassiale F Femmina diretta con passaggio di corrente 5-2400Mhz, grigio



**31277-D**  
Pres a coassiale IEC-F Maschio-Femmina diretta, grigio



**31277-7**  
Pres a coassiale IEC-F Mas-Fem passante dB 7, grigio



**31277-10**  
Pres a coassiale IEC-F Mas-Fem passante dB 10, grigio



**31277-14**  
Pres a coassiale IEC-F Mas-Fem passante dB 14, grigio



**31277-18**  
Pres a coassiale IEC-F Mas-Fem passante dB 18, grigio

Schema tecnico n. **c05**



**31254**  
Pres a TV Ø 9,5mm finale, grigio



**31255**  
Pres a TV Ø 9,5mm passante/finale, grigio



**31265**  
Pres a TV coassiale Ø 9,5 mm IEC maschio, grigio



**31266**  
Pres a TV/SAT tipo F - impedenza 75 Ω, grigio



**31267**  
Pres a coassiale BNC femmina, grigio



**31254.2**  
Pres a TV Ø 9,5mm finale, 2 moduli, grigio



**31255.2**  
Pres a TV Ø 9,5mm passante/finale, 2 moduli, grigio



**31265.2**  
Pres a TV coassiale Ø 9,5 mm IEC maschio, 2 moduli, grigio



**31266.2**  
Pres a TV/SAT tipo F - impedenza 75 Ω, 2 moduli, grigio



**31272**  
Frontale Pres a TV Standard+Radio, grigio

## Segnalazione acustica



**31350**  
Suoneria 12V, grigio



**31351**  
Suoneria 230V~, grigio



**31354**  
Ronzatore 125V, grigio



**31355**  
Ronzatore 12V, grigio



**31356**  
Ronzatore 230V~, grigio

## Segnalazione luminosa



**31380**  
Portalampada spia rossa  
1 modulo con lampada  
230V~, grigio



**31381**  
Portalampada spia verde  
1 modulo con lampada  
230V~, grigio



**31382**  
Portalampada spia bianca  
1 modulo con lampada  
230V~, grigio



**31380.2**  
Portalampada spia rossa 2  
moduli con lampada 230V~,  
grigio



**31381.2**  
Portalampada spia verde 2  
moduli con lampada 230V~,  
grigio



**31382.2**  
Portalampada spia bianca  
2 moduli con lampada  
230V~, grigio



**31465**  
Lampada d'emergenza  
1 modulo, autonomia  
120', luminosità 16cd,  
alimentazione 230V~, grigio



**31466**  
Segnalatore d'emergenza  
1 modulo, autonomia  
12h, luminosità 3cd,  
alimentazione 230V~, grigio



**31465.2**  
Lampada d'emergenza  
2 moduli, autonomia  
120', luminosità 16cd,  
alimentazione 230V~, grigio



**31466.2**  
Segnalatore d'emergenza  
2 moduli, autonomia  
12h, luminosità 3cd,  
alimentazione 230V~, grigio



**31462**  
Lampada d'emergenza  
estraibile 2 moduli,  
autonomia 120', luminosità  
16cd, alimentazione 230V  
con interruttore, grigio

## Apparecchi di sicurezza



**31520.6**

Interruttore automatico magnetotermico 1P+NC6A pi1500A, 120-230V~, 1 modulo, grigio



**31520.10**

Interruttore automatico magnetotermico 1P+NC10A pi3000A, 120-230V~, 1 modulo, grigio



**31520.16**

Interruttore automatico magnetotermico 1P+NC16A pi3000A, 120-230V~, 1 modulo, grigio



**31530.6**

Interruttore automatico magnetotermico differenziale 1P+NC6A pi1500A, 120-230V~, 2 moduli, grigio



**31530.10**

Interruttore automatico magnetotermico differenziale 1P+NC10A pi3000A, 120-230V~, 2 moduli, grigio



**31530.16**

Interruttore automatico magnetotermico differenziale 1P+NC16A pi3000A, 120-230V~, 2 moduli, grigio

250V~  $I_{\Delta n}$  10 mA  
120V~  $I_{\Delta n}$  6 mA



**31555**

Portafusibile 5x20mm max 16A, grigio

## Copriforo



**31091**

Semi falso polo liscio (solo per supporto 38001), grigio



**31090**

Falso polo liscio 1 modulo, grigio



**31095**

Uscita passafilo 1 modulo, grigio



**31090.2**

Falso polo liscio 2 moduli, grigio



**31095.2**

Uscita passafilo 2 moduli, grigio





**APPARECCHI MOD0 STEEL**

## Apparecchi di comando



**33000**  
Interruttore 1P, 16AX  
250V~, Steel



**33002**  
Interruttore 2P, 16AX  
250V~, Steel



**33003**  
Deviatore 1P, 16AX  
250V~, Steel



**33004**  
Invertitore, 16AX  
250V~, Steel



**33001**  
Pulsante silenzioso 1P  
NA 10A 250V~, Steel



**33005**  
Pulsante 1P NA 16A  
250V~, Steel



**33020**  
Pulsante doppio  
1P/NA+1PNA 16A  
250V~, Steel



**33021**  
Pulsante doppio  
1P/NA+1P/NA+1P/NC  
16A 250V~, Steel



**33022**  
Pulsante doppio  
1P/NA+1P/NA+1P/  
NC+1P/NC 16A 250V~,  
Steel



**33025**  
Pulsante 1P NC 16A  
250V~, Steel



**33026**  
Commutatore 1P 16AX  
(3 Morsetti) 16AX  
250V~, Steel



**33027**  
Commutatore 2P 16AX  
(6 Morsetti) 16AX  
250V~, Steel

## Apparecchi di comando illuminabili



**33030**  
Pulsante a tirante 1P NA 16A 250V~  
completo di corda 2,25m, Steel



**33060**  
Apparecchio  
multifunzione  
(interruttore 1P,  
interruttore 2P,  
deviatore 1P, pulsante  
NA/NC) 16AX 250V~,  
Steel



**33010** ✨  
Interruttore 1P  
illuminabile 16AX  
250V~, Steel



**33013** ✨  
Deviatore di linea  
1P illuminabile 16AX  
250V~, Steel



**33015** ✨  
Pulsante 1P NA  
illuminabile 16A  
250V~, Steel

I prodotti contrassegnati col simbolo ✨ sono predisposti per la retro-illuminazione



## Apparecchi di comando 2 moduli



### 31040

Pulsante portanome 1P NA 2  
moduli 16A 250V~, Steel

## Apparecchi del sistema UNA Automation



### HA10011

Pulsante elettronico,  
uso singolo o doppio,  
5/24V 10mA con led,  
Steel



### HA10021

Pulsante elettronico  
con frecce, uso  
singolo o doppio,  
5/24V 10mA con led,  
Steel



### HA10031

Pulsante elettronico  
generale tapparelle,  
uso singolo o doppio,  
5/24V 10mA con led,  
Steel



### HA10041

Pulsante elettronico  
regolazione clima,  
uso singolo o doppio,  
5/24V 10mA con led,  
Steel



### HA10051

Pulsante elettronico  
generale, uso singolo  
o doppio, 5/24V 10mA  
con led, Steel



### HA10411

Termostato 1 modulo  
con collegamento bus  
RS485 e alimentazione  
12V, Steel



### HA10711

Igrometro 1 modulo  
con collegamento bus  
RS485 e alimentazione  
12V, Steel



### HA10531

Sensore di luminosità  
1 modulo da collegare  
a schede Fluxa, Steel



### HA10631

Sonda NTC 1 modulo  
da collegare a schede  
Therma, Steel

**UNA**  
**AUTOMATION**  
Scopri di più su [www.domologica.it](http://www.domologica.it)

I prodotti contrassegnati col simbolo  sono predisposti per la retro-illuminazione

## Apparecchi di comando senza tasto



**30000** ✨

Interruttore 1P 16AX  
250V~ senza tasto



**30002** ✨

Interruttore 2P 16AX  
250V~ senza tasto



**30003** ✨

Deviatore di linea 1P  
16AX 250V~ senza  
tasto



**30004** ✨

Invertitore 16AX  
250V~ senza tasto



**30005** ✨

Pulsante 1P NA 16A  
250V~ senza tasto



**30060** ✨

Apparecchio  
multifunzione  
(interruttore 1P,  
interruttore 2P,  
deviatore 1P, pulsante  
NA/NC) 16AX 250V~  
senza tasto

## Tasti 1 modulo



**33600**

Copritasto semplice,  
Steel



**33601** ✨

Copritasto semplice  
illuminabile, Steel



**33602**

Copritasto pulsante  
generico, Steel



**33603** ✨

Copritasto pulsante  
generico illuminabile,  
Steel



**33604**

Copritasto pulsante  
con simbolo apriporta,  
Steel



**33605** ✨

Copritasto pulsante  
con simbolo apriporta  
illuminabile, Steel



**33606**

Copritasto pulsante  
con simbolo luce,  
Steel



**33607** ✨

Copritasto pulsante  
con simbolo luce  
illuminabile, Steel



**33608**

Copritasto pulsante  
con simbolo  
campanello, Steel



**33609** ✨

Copritasto pulsante  
con simbolo  
campanello  
illuminabile, Steel



**33610**

Copritasto Interruttore  
bipolare, Steel



**33611** ✨

Copritasto Interruttore  
bipolare illuminabile,  
Steel



**33612** ✨

Copritasto  
Interruttore con  
simbolo resistenza  
illuminabile, Steel



**33614** ✨

Copritasto Interruttore  
con simbolo boiler  
illuminabile, Steel



**33615** ✨

Copritasto  
Interruttore con  
simbolo ventilatore  
illuminabile, Steel



**33616** ✨

Copritasto Interruttore  
con simbolo luce  
illuminabile, Steel



**33618** ✨

Copritasto  
Interruttore con  
simbolo campanello  
illuminabile, Steel

I prodotti contrassegnati col simbolo ✨ sono predisposti per la retro-illuminazione

## Tasti 2 moduli



**33620**  
Copritasto 2 moduli  
semplice, Steel



**33621** ✨  
Copritasto 2 moduli  
semplice illuminabile, Steel



**33622**  
Copritasto 2 moduli  
pulsante, Steel



**33623** ✨  
Copritasto 2 moduli  
pulsante illuminabile, Steel



**33624**  
Copritasto 2 moduli  
pulsante con simbolo  
apriporta, Steel



**33625** ✨  
Copritasto 2 moduli  
pulsante con simbolo  
apriporta illuminabile,  
Steel



**33626**  
Copritasto 2 moduli  
pulsante con simbolo luce,  
Steel



**33627** ✨  
Copritasto 2 moduli  
pulsante con simbolo luce  
illuminabile, Steel



**33628**  
Copritasto 2 moduli  
pulsante con simbolo  
campanello, Steel



**33629** ✨  
Copritasto 2 moduli  
pulsante con simbolo  
campanello illuminabile,  
Steel

## Tasti 3 moduli



**33630**  
Copritasto 3 moduli  
semplice, Steel



**33631** ✨  
Copritasto 3 moduli  
semplice illuminabile, Steel



**33632**  
Copritasto 3 moduli  
pulsante, Steel



**33633** ✨  
Copritasto 3 moduli  
pulsante illuminabile, Steel



**33634**  
Copritasto 3 moduli  
pulsante con simbolo  
apriporta, Steel



**33635** ✨  
Copritasto 3 moduli  
pulsante con simbolo  
apriporta illuminabile,  
Steel



**33636**  
Copritasto 3 moduli  
pulsante con simbolo luce,  
Steel



**33637** ✨  
Copritasto 3 moduli  
pulsante con simbolo luce  
illuminabile, Steel



**33638**  
Copritasto 3 moduli  
pulsante con simbolo  
campanello, Steel



**33639** ✨  
Copritasto 3 moduli  
pulsante con simbolo  
campanello illuminabile,  
Steel

I prodotti contrassegnati col simbolo ✨ sono predisposti per la retro-illuminazione

## Apparecchi di comando elettronici



**33063**

Interruttore a badge con tasca, 3 moduli, 16A 250V~ con supporto, Steel



**31006-S**

Tessera ISO per interruttore elettronico a badge, bianca (stampa opzionale)



**HA02011**

Difra: modulo gestione accessi RFID stand-alone&bus, alimentazione 12V~, Steel



**HA02021**

Tessera badge con RFID per Difra, bianca (stampa opzionale)



**33050**

Rilevatore elettronico volumetrico di presenza a raggi infrarossi per sistemi di allarme con uscita a relè con contatto in scambio isolato 1A (NA-C-NC), alimentazione 12V DC, Steel

Schema tecnico n. **c06**



**33051**

Rilevatore di presenza infrarossi con temporizzatore e crepuscolare, alimentazione 240V~. Contatto C-NA da 5A cosp =1 in 230V~ per carico resistivo o induttivo, Steel

Schema tecnico n. **c07**



**33082**

Relè Unipolare con bobina 230V Contatto 10A, Steel

Schema tecnico n. **c01**



**33084**

Relè Commutatore 4 sequenze, bobina 230V, Steel

Schema tecnico n. **c02**



**33052**

Dimmer statico per carichi resistivi conforme a EN 55014, 100-500W/230V~ AC, Steel



**33058**

Dimmer per carichi induttivi con deviatore a pulsante, compatibile con filtro RFI conforme a EN 55014, 100-500W/230V~ AC, Steel



**33058X**

Dimmer per carichi induttivi con deviatore a pulsante, con simbolo ventola, compatibile con filtro RFI conforme a EN 55014, 100-500W/230V~ AC, Steel



**33059**

Dimmer per carichi resistivi con deviatore a pulsante, compatibile con filtro RFI conforme a EN 55014, 100-500W/230V~ AC, Steel



**33052.2**

Dimmer statico per carichi resistivi conforme a EN 55014, 100-500W/230V~ AC, Steel



**33058.2**

Dimmer per carichi induttivi con deviatore a pulsante, compatibile con filtro RFI conforme a EN 55014, 100-500W/230V~ AC, Steel



**33058.2X**

Dimmer per carichi induttivi con deviatore a pulsante, con simbolo ventola, compatibile con filtro RFI conforme a EN 55014, 100-500W/230V~ AC, Steel



**33059.2**

Dimmer per carichi resistivi con deviatore a pulsante, compatibile con filtro RFI conforme a EN 55014, 100-500W/230V~ AC, Steel

## Apparecchi di comando elettronici



**33430**

Cronotermostato a programmazione settimanale, 3 moduli da incasso, con supporto di aggancio incluso, alimentazione a batteria, Steel

## Alimentatori USB



**33213**

Unità di alimentazione per dispositivi elettronici USB con presa tipo A femmina, 5V 1A, alimentazione 100-240V~ 50/60Hz, 1 modulo, Steel

**Prese 1 modulo**



**33159**  
Preso P17/11 2P+T 16A bivalente, Steel



**33162**  
Preso P11 2P+T 10A, Steel



**33163**  
Preso P17 2P+T 16A, Steel



**33180**  
Preso 2P 10A 250V, fori Ø 4 mm con sicurezza, Steel



**33181**   
Preso 2P 10A 250V, fori Ø 4 mm, Steel




**33182**   
Preso 2P 16A 250V, fori Ø 4,8 mm, Steel



**33185**   
Preso 2P 16A 250V~ Euroamericana, fori Ø 4,8 mm, Steel



**33185-4**   
Preso 2P 15A 250V~ Euroamericana, fori Ø 4 mm, Steel



**33186**  
Preso 2P+T 15A 127V~ Americana, Steel



**33186-L**  
Preso 2P+T 15A 250V~ Americana, Steel

**Prese 2 moduli**



**33170**  
Preso P40 "universale" 2P+T 16A 250V~ orizzontale, Steel



**33174**  
Preso Schuko P30 2P+T 16A, terra laterale e centrale, con portello IP40, Steel



**33175**  
Preso Schuko P30 2P+T 16A, terra laterale e centrale, Steel



**33176**  
Preso Schuko 2P+T 16A, terra laterale, Steel



**33177**  
Preso 2P+T 16A 250V~ Standard Francese, Steel



**33178**  
Preso 2P+T 13A 250V~ Standard britannico, Steel



**33189**  
Preso 2P+T 16A 250V~ Standard Israeliano

## Prese 3 moduli



**33173**  
Presa UNEL P30 2P+T 16A,  
terra laterale e centrale,  
3 moduli, Steel



**33177.3**  
Presa 2P+T 16A 250V~  
Standard Francese, 3  
moduli, Steel



**33186.2**  
Doppia presa 2P+T 15A  
127V~ Americana, 3 moduli



**33190**  
Presa rasoio 2P 127V~ e 230V~,  
20VA, 3 moduli, Steel

## Prese per linee dedicate



**31159A**  
Presa P17/11 2P+T 16A  
bivalente, Arancio



**31175A**  
Presa Schuko P30 2P+T 16A,  
terra laterale e centrale,  
Arancio



**31176A**  
Presa Schuko 2P+T 16A,  
terra laterale, Arancio



**31170A**  
Presa P40 "universale"  
2P+T 16A 250V~ orizzontale,  
Arancio



**31159R**  
Presa P17/11 2P+T 16A  
bivalente, Rossa



**31175R**  
Presa Schuko P30 2P+T 16A,  
terra laterale e centrale,  
Rossa



**31176R**  
Presa Schuko 2P+T 16A, terra  
laterale, Rossa



**31170R**  
Presa P40 "universale"  
2P+T 16A 250V~ orizzontale,  
Rossa



**31159V**  
Presa P17/11 2P+T 16A  
bivalente, Verde



**31175V**  
Presa Schuko P30 2P+T 16A,  
terra laterale e centrale,  
Verde



**31176V**  
Presa Schuko 2P+T 16A, terra  
laterale, Verde



**31170V**  
Presa P40 "universale"  
2P+T 16A 250V~ orizzontale,  
Verde

## Telefonia e dati



**33210**  
Presa telefonica 2P  
6A 24V, Steel



**33215**  
Presa RJ11 plug 6/4  
contatti, Steel

Schema tecnico n. **c08**



**33216**  
Presa RJ12 plug 6/6  
contatti, Steel

Schema tecnico n. **c09**



**33218**  
Presa RJ45 Cat.5e  
UTP non schermata,  
Steel

Schema tecnico n. **c10**



**33219**  
Presa RJ45 Cat.5e FTP  
schermata, Steel

Schema tecnico n. **c11**



**33220**  
Presa RJ45 Cat.6 UTP  
non schermata, Steel

Schema tecnico n. **c12**



**33221**  
Presa RJ45 Cat.6 FTP  
schermata, Steel

Schema tecnico n. **c11**



**33215.2**  
Presa RJ11 plug 6/4  
contatti 2 moduli,  
Steel

Schema tecnico n. **c08**



**33216.2**  
Presa RJ12 plug 6/6  
contatti 2 moduli,  
Steel

Schema tecnico n. **c09**



**33218.2**  
Presa RJ45 Cat.5e  
UTP non schermata 2  
moduli, Steel

Schema tecnico n. **c10**



**33218-T**  
Tasto 1 modulo per  
connettore telefonia/  
dati RJ, Steel



**31218-TR**  
Tasto 1 modulo per  
connettore telefonia/  
dati RJ, rosso



**31218-TV**  
Tasto 1 modulo per  
connettore telefonia/  
dati RJ, verde



**33218.2-T**  
Tasto 2 moduli per  
connettore telefonia/  
dati RJ, Steel



## TV e Satellite



**33270-D**  
Presca coassiale IEC Maschio diretta 5-2400Mhz, Steel



**33270-DC**  
Presca coassiale IEC Maschio diretta 5-2400Mhz, con passaggio di corrente, Steel



**33270-7**  
Presca coassiale IEC Maschio passante dB 7, Steel



**33270-10**  
Presca coassiale IEC Maschio passante dB 10, Steel



**33270-14**  
Presca coassiale IEC Maschio passante dB 14, Steel



**33270-18**  
Presca coassiale IEC Maschio passante dB 18, Steel



**33274-DC**  
Presca coassiale F Femmina diretta con passaggio di corrente 5-2400Mhz, Steel



**33277-D**  
Presca coassiale IEC-F Maschio-Femmina diretta, Steel



**33277-7**  
Presca coassiale IEC-F Mas-Fem passante dB 7, Steel



**33277-10**  
Presca coassiale IEC-F Mas-Fem passante dB 10, Steel



**33277-14**  
Presca coassiale IEC-F Mas-Fem passante dB 14, Steel



**33277-18**  
Presca coassiale IEC-F Mas-Fem passante dB 18, Steel

Schema tecnico n. **c05**



**33254**  
Presca TV Ø 9,5mm finale, Steel



**33255**  
Presca TV Ø 9,5mm passante/finale, Steel



**33265**  
Presca TV coassiale Ø 9,5 mm IEC maschio, Steel



**33266**  
Presca TV/SAT tipo F - impedenza 75 Ω, Steel



**33267**  
Presca coassiale BNC femmina, Steel



**33254.2**  
Presca TV Ø 9,5mm finale, 2 moduli, Steel



**33255.2**  
Presca TV Ø 9,5mm passante/finale, 2 moduli, Steel



**33265.2**  
Presca TV coassiale Ø 9,5 mm IEC maschio, 2 moduli, Steel



**33266.2**  
Presca TV/SAT tipo F - impedenza 75 Ω, 2 moduli, Steel



**33272**  
Frontale Presca TV Standard+Radio, Steel

### Segnalazione acustica



**33350**  
Suoneria 12V, Steel



**33351**  
Suoneria 230V~, Steel



**33354**  
Ronzatore 125V, Steel



**33355**  
Ronzatore 12V, Steel



**33356**  
Ronzatore 230V~, Steel

### Segnalazione luminosa



**33380**  
Portalampada spia rossa  
1 modulo con lampada  
230V~, Steel



**33381**  
Portalampada spia verde  
1 modulo con lampada  
230V~, Steel



**33382**  
Portalampada spia bianca  
1 modulo con lampada  
230V~, Steel



**33380.2**  
Portalampada spia rossa  
2 moduli con lampada  
230V~, Steel



**33381.2**  
Portalampada spia verde  
2 moduli con lampada  
230V~, Steel



**33382.2**  
Portalampada spia bianca  
2 moduli con lampada  
230V~, Steel



**33465**  
Lampada d'emergenza  
1 modulo, autonomia  
120', luminosità 16cd,  
alimentazione 230V~, Steel



**33466**  
Segnalatore d'emergenza  
1 modulo, autonomia  
12h, luminosità 3cd,  
alimentazione 230V~, Steel



**33465.2**  
Lampada d'emergenza  
2 moduli, autonomia  
120', luminosità 16cd,  
alimentazione 230V~, Steel



**33466.2**  
Segnalatore d'emergenza  
2 moduli, autonomia  
12h, luminosità 3cd,  
alimentazione 230V~, Steel



**33462**  
Lampada d'emergenza  
estraibile 2 moduli,  
autonomia 120', luminosità  
16cd, alimentazione 230V  
con interruttore, Steel

## Apparecchi di sicurezza



**33520.6**

Interruttore automatico magnetotermico 1P+NC6A pi1500A, 120-230V~, 1 modulo, Steel



**33520.10**

Interruttore automatico magnetotermico 1P+NC10A pi3000A, 120-230V~, 1 modulo, Steel



**33520.16**

Interruttore automatico magnetotermico 1P+NC16A pi3000A, 120-230V~, 1 modulo, Steel



**33530.6**

Interruttore automatico magnetotermico differenziale 1P+NC6A pi1500A, 120-230V~, 2 moduli, Steel



**33530.10**

Interruttore automatico magnetotermico differenziale 1P+NC10A pi3000A, 120-230V~, 2 moduli, Steel



**33530.16**

Interruttore automatico magnetotermico differenziale 1P+NC16A pi3000A, 120-230V~, 2 moduli, Steel

250V~  $I_{\Delta n}$  10 mA  
120V~  $I_{\Delta n}$  6 mA



**33555**

Portafusibile 5x20mm max 16A, Steel

## Copriforo



**33090**

Falso polo liscio 1 modulo, Steel



**33095**

Uscita passafilo 1 modulo, Steel



**33095.2**

Uscita passafilo 2 moduli, Steel





**APPARECCHI MODO BIANCA**

## Apparecchi di comando



**36000**

Interruttore 1P, 16AX  
250V~, bianco



**36002**

Interruttore 2P, 16AX  
250V~, bianco



**36003**

Deviatore 1P, 16AX  
250V~, bianco



**36004**

Invertitore, 16AX  
250V~, bianco



**36001**

Pulsante silenzioso 1P  
NA 10A 250V~, bianco



**36005**

Pulsante 1P NA 16A  
250V~, bianco



**36020**

Pulsante doppio  
1P/NA+1PNA 16A  
250V~, bianco



**36021**

Pulsante doppio  
1P/NA+1P/NA+1P/NC  
16A 250V~, bianco



**36022**

Pulsante doppio  
1P/NA+1P/NA+1P/  
NC+1P/NC 16A 250V~,  
bianco



**36025**

Pulsante 1P NC 16A  
250V~, bianco



**36026**

Commutatore 1P 16AX  
(3 Morsetti) 16AX  
250V~, bianco



**36027**

Commutatore 2P 16AX  
(6 Morsetti) 16AX  
250V~, bianco

## Apparecchi di comando illuminabili



**36030**

Pulsante a tirante 1P NA 16A 250V~  
completo di corda 2,25m, bianco



**36060**

Apparecchio  
multifunzione  
(interruttore 1P,  
interruttore 2P,  
deviatore 1P, pulsante  
NA/NC) 16AX 250V~,  
bianco



**36010** ✨

Interruttore 1P  
illuminabile 16AX  
250V~, bianco



**36013** ✨

Deviatore di linea  
1P illuminabile 16AX  
250V~, bianco



**36015** ✨

Pulsante 1P NA  
illuminabile 16A  
250V~, bianco

I prodotti contrassegnati col simbolo ✨ sono predisposti per la retro-illuminazione

## Apparecchi di comando 2 moduli



**36000.2**

Interruttore 1P 2 moduli  
16AX 250V~, bianco



**36002.2**

Interruttore 2P 2 moduli  
16AX 250V~, bianco



**36003.2**

Deviatore di linea 1P 2  
moduli 16AX 250V~, bianco



**36004.2**

Invertitore di linea 2 moduli  
16AX 250V~, bianco



**36005.2**

Pulsante 1P NA 2 moduli 16A  
250V~, bianco



**36060.2**

Apparecchio multifunzione  
2 moduli (interruttore 1P,  
interruttore 2P, deviatore 1P,  
pulsante NA/NC) 16AX 250V~,  
bianco



**36040** ✨

Pulsante portanome 1P NA 2  
moduli 16A 250V~, bianco

## Apparecchi del sistema UNA Automation



**HA10012**

Pulsante elettronico,  
uso singolo o doppio,  
5/24V 10mA con led,  
bianco



**HA10022**

Pulsante elettronico  
con frecce, uso  
singolo o doppio,  
5/24V 10mA con led,  
bianco



**HA10032**

Pulsante elettronico  
generale tapparelle,  
uso singolo o doppio,  
5/24V 10mA con led,  
bianco



**HA10042**

Pulsante elettronico  
regolazione clima,  
uso singolo o doppio,  
5/24V 10mA con led,  
bianco



**HA10052**

Pulsante elettronico  
generale, uso singolo  
o doppio, 5/24V 10mA  
con led, bianco



**HA10412**

Termostato 1 modulo  
con collegamento bus  
RS485 e alimentazione  
12V, bianco



**HA10712**

Igrometro 1 modulo  
con collegamento bus  
RS485 e alimentazione  
12V, bianco



**HA10532**

Sensore di luminosità  
1 modulo da collegare  
a schede Fluxa,  
bianco



**HA10632**

Sonda NTC 1 modulo  
da collegare a schede  
Therma, bianco

**UNA**  
AUTOMATION  
Scopri di più su [www.domologica.it](http://www.domologica.it)

I prodotti contrassegnati col simbolo ✨ sono predisposti per la retro-illuminazione

## Apparecchi di comando senza tasto



**30000** ✨

Interruttore 1P 16AX  
250V~ senza tasto



**30002** ✨

Interruttore 2P 16AX  
250V~ senza tasto



**30003** ✨

Deviatore di linea 1P  
16AX 250V~ senza  
tasto



**30004** ✨

Invertitore 16AX  
250V~ senza tasto



**30005** ✨

Pulsante 1P NA 16A  
250V~ senza tasto



**30060** ✨

Apparecchio  
multifunzione  
(interruttore 1P,  
interruttore 2P,  
deviatore 1P, pulsante  
NA/NC) 16AX 250V~  
senza tasto

## Tasti 1 modulo



**36600**

Copritasto semplice,  
bianco



**36601** ✨

Copritasto semplice  
illuminabile, bianco



**36602**

Copritasto pulsante  
generico, bianco



**36603** ✨

Copritasto pulsante  
generico illuminabile,  
bianco



**36604**

Copritasto pulsante  
con simbolo apriporta,  
bianco



**36605** ✨

Copritasto pulsante  
con simbolo apriporta  
illuminabile, bianco



**36606**

Copritasto pulsante  
con simbolo luce,  
bianco



**36607** ✨

Copritasto pulsante  
con simbolo luce  
illuminabile, bianco



**36608**

Copritasto pulsante  
con simbolo  
campanello, bianco



**36609** ✨

Copritasto pulsante  
con simbolo  
campanello  
illuminabile, bianco



**36610**

Copritasto Interruttore  
bipolare, bianco



**36611** ✨

Copritasto Interruttore  
bipolare illuminabile,  
bianco



**36612** ✨

Copritasto  
Interruttore con  
simbolo resistenza  
illuminabile, bianco



**36614** ✨

Copritasto Interruttore  
con simbolo boiler  
illuminabile, bianco



**36615** ✨

Copritasto  
Interruttore con  
simbolo ventilatore  
illuminabile, bianco



**36616** ✨

Copritasto Interruttore  
con simbolo luce  
illuminabile, bianco



**36618** ✨

Copritasto  
Interruttore con  
simbolo campanello  
illuminabile, bianco

I prodotti contrassegnati col simbolo ✨ sono predisposti per la retro-illuminazione



## Tasti 2 moduli



**36620**  
Copritasto 2 moduli  
semplice, bianco



**36621** ✨  
Copritasto 2 moduli  
semplice illuminabile,  
bianco



**36622**  
Copritasto 2 moduli  
pulsante, bianco



**36623** ✨  
Copritasto 2 moduli  
pulsante illuminabile,  
bianco



**36624**  
Copritasto 2 moduli  
pulsante con simbolo  
apriporta, bianco



**36625** ✨  
Copritasto 2 moduli  
pulsante con simbolo  
apriporta illuminabile,  
bianco



**36626**  
Copritasto 2 moduli  
pulsante con simbolo luce,  
bianco



**36627** ✨  
Copritasto 2 moduli  
pulsante con simbolo luce  
illuminabile, bianco



**36628**  
Copritasto 2 moduli  
pulsante con simbolo  
campanello, bianco



**36629** ✨  
Copritasto 2 moduli  
pulsante con simbolo  
campanello illuminabile,  
bianco

## Tasti 3 moduli



**36630**  
Copritasto 3 moduli  
semplice, bianco



**36631** ✨  
Copritasto 3 moduli  
semplice illuminabile,  
bianco



**36632**  
Copritasto 3 moduli  
pulsante, bianco



**36633** ✨  
Copritasto 3 moduli  
pulsante illuminabile,  
bianco



**36634**  
Copritasto 3 moduli  
pulsante con simbolo  
apriporta, bianco



**36635** ✨  
Copritasto 3 moduli  
pulsante con simbolo  
apriporta illuminabile,  
bianco



**36636**  
Copritasto 3 moduli  
pulsante con simbolo luce,  
bianco



**36637** ✨  
Copritasto 3 moduli  
pulsante con simbolo luce  
illuminabile, bianco



**36638**  
Copritasto 3 moduli  
pulsante con simbolo  
campanello, bianco



**36639** ✨  
Copritasto 3 moduli  
pulsante con simbolo  
campanello illuminabile,  
bianco

I prodotti contrassegnati col simbolo ✨ sono predisposti per la retro-illuminazione

## Apparecchi di comando elettronici



**36063**

Interruttore a badge con tasca, 3 moduli, 16A 250V~ con supporto, bianco



**31006-S**

Tessera ISO per interruttore elettronico a badge, bianca (stampa opzionale)



**HA02012**

Difra: modulo gestione accessi RFID stand-alone&bus, alimentazione 12V~, bianco



**HA02021**

Tessera badge con RFID per Difra, bianca (stampa opzionale)



**36050**

Rilevatore elettronico volumetrico di presenza a raggi infrarossi per sistemi di allarme con uscita a relè con contatto in scambio isolato 1A (NA-C-NC), alimentazione 12V DC, bianco

Schema tecnico n. **c06**



**36051**

Rilevatore di presenza infrarossi con temporizzatore e crepuscolare, alimentazione 240V~. Contatto C-NA da 5A cosp =1 in 230V~ per carico resistivo o induttivo, bianco

Schema tecnico n. **c07**



**36082**

Relè Unipolare con bobina 230V Contatto 10A, bianco

Schema tecnico n. **c01**



**36084**

Relè Commutatore 4 sequenze, bobina 230V, bianco

Schema tecnico n. **c02**



**36052**

Dimmer statico per carichi resistivi conforme a EN 55014, 100-500W/230V~ AC, bianco



**36058**

Dimmer per carichi induttivi con deviatore a pulsante, compatibile con filtro RFI conforme a EN 55014, 100-500W/230V~ AC, bianco



**36058X**

Dimmer per carichi induttivi con deviatore a pulsante, con simbolo ventola, compatibile con filtro RFI conforme a EN 55014, 100-500W/230V~ AC, bianco



**36059**

Dimmer per carichi resistivi con deviatore a pulsante, compatibile con filtro RFI conforme a EN 55014, 100-500W/230V~ AC, bianco



**36052.2**

Dimmer statico per carichi resistivi conforme a EN 55014, 100-500W/230V~ AC, bianco



**36058.2**

Dimmer per carichi induttivi con deviatore a pulsante, compatibile con filtro RFI conforme a EN 55014, 100-500W/230V~ AC, bianco



**36058.2X**

Dimmer per carichi induttivi con deviatore a pulsante, con simbolo ventola, compatibile con filtro RFI conforme a EN 55014, 100-500W/230V~ AC, bianco



**36059.2**

Dimmer per carichi resistivi con deviatore a pulsante, compatibile con filtro RFI conforme a EN 55014, 100-500W/230V~ AC, bianco

## Apparecchi di comando elettronici



**36400**

Termostato ambiente elettronico a 3 moduli da incasso, con supporto di aggancio incluso, alimentazione a batteria, bianco



**36420**

Cronotermostato a programmazione settimanale, 3 moduli da incasso, con supporto di aggancio incluso, alimentazione a batteria, bianco

## Alimentatori USB



**36213**

Unità di alimentazione per dispositivi elettronici USB con presa tipo A femmina, 5V 1A, alimentazione 100-240V~ 50/60Hz, 1 modulo, bianco

## Prese 1 modulo



**36159**  
Presse P17/11 2P+T 16A  
bivalente, bianco



**36162**  
Presse P11 2P+T 10A,  
bianco



**36163**  
Presse P17 2P+T 16A,  
bianco



**36180**  
Presse 2P 10A 250V, fori Ø 4  
mm con sicurezza, bianco



**36181**   
Presse 2P 10A 250V, fori Ø 4  
mm, bianco



**36182**   
Presse 2P 16A 250V, fori Ø  
4,8 mm, bianco



**36185**   
Presse 2P 16A 250V~  
Euroamericana, fori Ø 4,8  
mm, bianco



**36185-4**   
Presse 2P 15A 250V~  
Euroamericana, fori Ø 4  
mm, bianco



**36186**  
Presse 2P+T 15A 127V~  
Americana, bianco



**36186-L**  
Presse 2P+T 15A 250V~  
Americana, bianco

## Prese 2 moduli



**36170**  
Presse P40 "universale"  
2P+T 16A 250V~  
orizzontale, bianco



**36174**  
Presse Schuko P30 2P+T  
16A, terra laterale e  
centrale, con portello IP40,  
bianco



**36175**  
Presse Schuko P30 2P+T  
16A, terra laterale e  
centrale, bianco



**36176**  
Presse Schuko 2P+T 16A,  
terra laterale, bianco



**36177**  
Presse 2P+T 16A 250V~  
Standard Francese, bianco



**36178**  
Presse 2P+T 13A 250V~  
Standard britannico,  
bianco



**36189**  
Presse 2P+T 16A 250V~  
Standard Israeliano

## Prese 3 moduli



**36173**

Presa UNEL P30 2P+T 16A, terra laterale e centrale, 3 moduli, bianco



**36177.3**

Presa 2P+T 16A 250V~ Standard Francese, 3 moduli, bianco



**36186.2**

Doppia presa 2P+T 15A 127V~ Americana, 3 moduli



**36190**

Presa rasoio 2P 127V~ e 230V~, 20VA, 3 moduli, bianco

## Prese per linee dedicate



**31159A**

Presa P17/11 2P+T 16A bivalente, Arancio



**31175A**

Presa Schuko P30 2P+T 16A, terra laterale e centrale, Arancio



**31176A**

Presa Schuko 2P+T 16A, terra laterale, Arancio



**31170A**

Presa P40 "universale" 2P+T 16A 250V~ orizzontale, Arancio



**31159R**

Presa P17/11 2P+T 16A bivalente, Rossa



**31175R**

Presa Schuko P30 2P+T 16A, terra laterale e centrale, Rossa



**31176R**

Presa Schuko 2P+T 16A, terra laterale, Rossa



**31170R**

Presa P40 "universale" 2P+T 16A 250V~ orizzontale, Rossa



**31159V**

Presa P17/11 2P+T 16A bivalente, Verde



**31175V**

Presa Schuko P30 2P+T 16A, terra laterale e centrale, Verde



**31176V**

Presa Schuko 2P+T 16A, terra laterale, Verde



**31170V**

Presa P40 "universale" 2P+T 16A 250V~ orizzontale, Verde

## Telefonia e dati



**36210**  
Presa telefonica 2P  
6A 24V, bianco



**36215**  
Presa RJ11 plug 6/4  
contatti, bianco

Schema  
tecnico n. **c08**



**36216**  
Presa RJ12 plug 6/6  
contatti, bianco

Schema  
tecnico n. **c09**



**36218**  
Presa RJ45 Cat.5e  
UTP non schermata,  
bianco

Schema  
tecnico n. **c10**



**36219**  
Presa RJ45 Cat.5e FTP  
schermata, bianco

Schema  
tecnico n. **c11**



**36220**  
Presa RJ45 Cat.6  
UTP non schermata,  
bianco

Schema  
tecnico n. **c12**



**36221**  
Presa RJ45 Cat.6 FTP  
schermata, bianco

Schema  
tecnico n. **c11**



**36215.2**  
Presa RJ11 plug 6/4  
contatti 2 moduli,  
bianco

Schema  
tecnico n. **c08**



**36216.2**  
Presa RJ12 plug 6/6  
contatti 2 moduli,  
bianco

Schema  
tecnico n. **c09**



**36218.2**  
Presa RJ45 Cat.5e  
UTP non schermata 2  
moduli, bianco

Schema  
tecnico n. **c10**



**36218-T**  
Tasto 1 modulo per  
connettore telefonia/  
dati RJ, bianco



**31218-TR**  
Tasto 1 modulo per  
connettore telefonia/  
dati RJ, rosso



**31218-TV**  
Tasto 1 modulo per  
connettore telefonia/  
dati RJ, verde



**36218.2-T**  
Tasto 2 moduli per  
connettore telefonia/  
dati RJ, bianco



**36211-T**  
Tasto 1 modulo per 1  
connettore telefonico  
standard Israeliano

## TV e Satellite



**36270-D**  
Presse coassiale IEC Maschio diretta 5-2400Mhz, bianco



**36270-DC**  
Presse coassiale IEC Maschio diretta 5-2400Mhz, con passaggio di corrente, bianco



**36270-7**  
Presse coassiale IEC Maschio passante dB 7, bianco



**36270-10**  
Presse coassiale IEC Maschio passante dB 10, bianco



**36270-14**  
Presse coassiale IEC Maschio passante dB 14, bianco



**36270-18**  
Presse coassiale IEC Maschio passante dB 18, bianco



**36274-DC**  
Presse coassiale F Femmina diretta con passaggio di corrente 5-2400Mhz, bianco



**36277-D**  
Presse coassiale IEC-F Maschio-Femmina diretta, bianco



**36277-7**  
Presse coassiale IEC-F Mas-Fem passante dB 7, bianco



**36277-10**  
Presse coassiale IEC-F Mas-Fem passante dB 10, bianco



**36277-14**  
Presse coassiale IEC-F Mas-Fem passante dB 14, bianco



**36277-18**  
Presse coassiale IEC-F Mas-Fem passante dB 18, bianco

Schema tecnico n. **c05**



**36254**  
Presse TV Ø 9,5mm finale, bianco



**36255**  
Presse TV Ø 9,5mm passante/finale, bianco



**36265**  
Presse TV coassiale Ø 9,5 mm IEC maschio, bianco



**36266**  
Presse TV/SAT tipo F - impedenza 75 Ω, bianco



**36267**  
Presse coassiale BNC femmina, bianco



**36254.2**  
Presse TV Ø 9,5mm finale, 2 moduli, bianco



**36255.2**  
Presse TV Ø 9,5mm passante/finale, 2 moduli, bianco



**36265.2**  
Presse TV coassiale Ø 9,5 mm IEC maschio, 2 moduli, bianco



**36266.2**  
Presse TV/SAT tipo F - impedenza 75 Ω, 2 moduli, bianco



**36272**  
Frontale Presse TV Standard+Radio, bianco

## Segnalazione acustica



**36350**  
Suoneria 12V, bianco



**36351**  
Suoneria 230V~, bianco



**36354**  
Ronzatore 125V, bianco



**36355**  
Ronzatore 12V, bianco



**36356**  
Ronzatore 230V~, bianco

## Segnalazione luminosa



**36380**  
Portalampada spia rossa  
1 modulo con lampada  
230V~, bianco



**36381**  
Portalampada spia verde  
1 modulo con lampada  
230V~, bianco



**36382**  
Portalampada spia bianca  
1 modulo con lampada  
230V~, bianco



**36380.2**  
Portalampada spia rossa 2  
moduli con lampada 230V~,  
bianco



**36381.2**  
Portalampada spia verde 2  
moduli con lampada 230V~,  
bianco



**36382.2**  
Portalampada spia bianca  
2 moduli con lampada  
230V~, bianco



**36465**  
Lampada d'emergenza  
1 modulo, autonomia  
120', luminosità 16cd,  
alimentazione 230V~,  
bianco



**36466**  
Segnalatore d'emergenza  
1 modulo, autonomia  
12h, luminosità 3cd,  
alimentazione 230V~,  
bianco



**36465.2**  
Lampada d'emergenza  
2 moduli, autonomia  
120', luminosità 16cd,  
alimentazione 230V~,  
bianco



**36466.2**  
Segnalatore d'emergenza  
2 moduli, autonomia  
12h, luminosità 3cd,  
alimentazione 230V~,  
bianco



**36462**  
Lampada d'emergenza  
estraibile 2 moduli,  
autonomia 120', luminosità  
16cd, alimentazione 230V  
con interruttore, bianco



## Apparecchi di sicurezza



**36520.6**

Interruttore automatico magnetotermico 1P+NC6A pi1500A, 120-230V~, 1 modulo, bianco



**36520.10**

Interruttore automatico magnetotermico 1P+NC10A pi3000A, 120-230V~, 1 modulo, bianco



**36520.16**

Interruttore automatico magnetotermico 1P+NC16A pi3000A, 120-230V~, 1 modulo, bianco



**36530.6**

Interruttore automatico magnetotermico differenziale 1P+NC6A pi1500A, 120-230V~, 2 moduli, bianco



**36530.10**

Interruttore automatico magnetotermico differenziale 1P+NC10A pi3000A, 120-230V~, 2 moduli, bianco



**36530.16**

Interruttore automatico magnetotermico differenziale 1P+NC16A pi3000A, 120-230V~, 2 moduli, bianco

250V~  $I_{\Delta n}$  10 mA  
120V~  $I_{\Delta n}$  6 mA



**36555**

Portafusibile 5x20mm max 16A, bianco

## Copriforo



**36091**

Semi falso polo liscio (solo per supporto 38001), bianco



**36090**

Falso polo liscio 1 modulo, bianco



**36095**

Uscita passafilo 1 modulo, bianco



**36090.2**

Falso polo liscio 2 moduli, bianco



**36095.2**

Uscita passafilo 2 moduli, bianco





**PLACCHE E COMANDI RETRÒ**

**Apparecchi di comando Retro**



**32000**  
Interruttore 1P a leva  
16AX 250V~, grigio



**32002**  
Interruttore 2P a leva  
16AX 250V~, grigio



**32003**  
Deviatore di linea 1P  
a leva 16AX 250V~,  
grigio



**32004**  
Invertitore di linea  
a leva 16AX 250V~,  
grigio



**32005**  
Pulsante 1P NA a leva  
16A 250V~, grigio



**32060**  
Apparecchio  
multifunzione a  
leva (interruttore  
1P, interruttore 2P,  
deviatore 1P) 16AX  
250V~, grigio



**37000**  
Interruttore 1P a leva  
16AX 250V~, bianco



**37002**  
Interruttore 2P a leva  
16AX 250V~, bianco



**37003**  
Deviatore di linea 1P  
a leva 16AX 250V~,  
bianco



**37004**  
Invertitore di linea  
a leva 16AX 250V~,  
bianco



**37005**  
Pulsante 1P NA a leva  
16A 250V~, bianco



**37060**  
Apparecchio  
multifunzione a  
leva (interruttore  
1P, interruttore 2P,  
deviatore 1P) 16AX  
250V~, bianco

## Placche Retrò

cod.		
<b>Placche 2 moduli</b>		
39RT102	Placca Retrò in tecnopolimero 2 posti Bianco	
39RT202	Placca Retrò in tecnopolimero 2 posti Nero	
39RT212	Placca Retrò in tecnopolimero 2 posti Ottone	
39RT222	Placca Retrò in tecnopolimero 2 posti Argento	
39RT252	Placca Retrò in tecnopolimero 2 posti Titanio	
39RT282	Placca Retrò in tecnopolimero 2 posti Avorio	
39RT382	Placca Retrò in tecnopolimero 2 posti Grigio antracite	
<b>Placche 3 moduli - 1 posto centrale</b>		
39RT103-1	Placca Retrò in tecnopolimero 3 moduli 1 posto Bianco	
39RT203-1	Placca Retrò in tecnopolimero 3 moduli 1 posto Nero	
39RT213-1	Placca Retrò in tecnopolimero 3 moduli 1 posto Ottone	
39RT223-1	Placca Retrò in tecnopolimero 3 moduli 1 posto Argento	
39RT253-1	Placca Retrò in tecnopolimero 3 moduli 1 posto Titanio	
39RT283-1	Placca Retrò in tecnopolimero 3 moduli 1 posto Avorio	
39RT383-1	Placca Retrò in tecnopolimero 3 moduli 1 posto Grigio antracite	
<b>Placche 3 moduli - 2 posti</b>		
39RT103-2	Placca Retrò in tecnopolimero 3 moduli 2 posti Bianco	
39RT203-2	Placca Retrò in tecnopolimero 3 moduli 2 posti Nero	
39RT213-2	Placca Retrò in tecnopolimero 3 moduli 2 posti Ottone	
39RT223-2	Placca Retrò in tecnopolimero 3 moduli 2 posti Argento	
39RT253-2	Placca Retrò in tecnopolimero 3 moduli 2 posti Titanio	
39RT283-2	Placca Retrò in tecnopolimero 3 moduli 2 posti Avorio	
39RT383-2	Placca Retrò in tecnopolimero 3 moduli 2 posti Grigio antracite	
<b>Placche 3 moduli</b>		
39RT103	Placca Retrò in tecnopolimero 3 posti Bianco	
39RT203	Placca Retrò in tecnopolimero 3 posti Nero	
39RT213	Placca Retrò in tecnopolimero 3 posti Ottone	
39RT223	Placca Retrò in tecnopolimero 3 posti Argento	
39RT253	Placca Retrò in tecnopolimero 3 posti Titanio	
39RT283	Placca Retrò in tecnopolimero 3 posti Avorio	
39RT383	Placca Retrò in tecnopolimero 3 posti Grigio antracite	
<b>Placche 4 moduli</b>		
39RT104	Placca Retrò in tecnopolimero 4 posti Bianco	
39RT204	Placca Retrò in tecnopolimero 4 posti Nero	
39RT214	Placca Retrò in tecnopolimero 4 posti Ottone	
39RT224	Placca Retrò in tecnopolimero 4 posti Argento	
39RT254	Placca Retrò in tecnopolimero 4 posti Titanio	
39RT284	Placca Retrò in tecnopolimero 4 posti Avorio	
39RT384	Placca Retrò in tecnopolimero 4 posti Grigio antracite	
<b>Placche 7 moduli</b>		
39RT107	Placca Retrò in tecnopolimero 7 posti Bianco	
39RT207	Placca Retrò in tecnopolimero 7 posti Nero	
39RT217	Placca Retrò in tecnopolimero 7 posti Ottone	
39RT227	Placca Retrò in tecnopolimero 7 posti Argento	
39RT257	Placca Retrò in tecnopolimero 7 posti Titanio	
39RT287	Placca Retrò in tecnopolimero 7 posti Avorio	
39RT387	Placca Retrò in tecnopolimero 7 posti Grigio antracite	



39RT202



39RT103-1



39RT213-2



39RT253



39RT384



39RT207





**PLACCGHE MIX**

COLORI BASE



10 | Bianco Aspen



12 | Bianco Parigi



20 | Nero Panther



28 | Bianco Safari

METALLIZZATI



24 | Oro Karat



25 | Grey Moon



26 | Aluminium



32 | Stardust



54 | Sahara



55 | Vulcano

GLITTERATI



33 | Arancio Tibet



35 | Blu Vega

LEGNO



41 | Essenza Cherry



44 | Essenza Cricket



45 | Essenza Williams

Le immagini hanno scopo puramente illustrativo e non vincolante per l'impossibilità di riprodurre i colori reali in stampa.  
Tutte le placche vengono fornite senza apparecchi.





21MX101 21MX251



21MX101-2 21MX201-2



21MP352



21MX242



21MX252



21MX412-2



21MX352-2

## Placche in tecnopolimero

cod.			
<b>Placche 1 posto</b>			
21MX101	Placca in tecnopolimero 1 posto Bianco Aspen		
21MX201	Placca in tecnopolimero 1 posto Nero Panther		
21MX251	Placca in tecnopolimero 1 posto Grey Moon		
<b>Placche 1+1 posto</b>			
21MX101-2	Placca in tecnopolimero verticale 1+1 posto Bianco Aspen		
21MX201-2	Placca in tecnopolimero verticale 1+1 posto Nero Panther		
21MX251-2	Placca in tecnopolimero verticale 1+1 posto Grey Moon		
<b>Placche 2 moduli quadrate (MIXMO)</b>			
21MP102	Placca in tecnopolimero quadrata 2 posti Bianco Aspen		
21MP122	Placca in tecnopolimero quadrata 2 posti Bianco Parigi		
21MP202	Placca in tecnopolimero quadrata 2 posti Nero Panther		
21MP242	Placca in tecnopolimero quadrata 2 posti Oro Karat		
21MP252	Placca in tecnopolimero quadrata 2 posti Grey Moon		
21MP262	Placca in tecnopolimero quadrata 2 posti Aluminium		
21MP282	Placca in tecnopolimero quadrata 2 posti Bianco Safari		
21MP322	Placca in tecnopolimero quadrata 2 posti Star Dust		
21MP352	Placca in tecnopolimero quadrata 2 posti Blu Vega		
21MP412	Placca in tecnopolimero quadrata 2 posti Essenza Cherry		
21MP442	Placca in tecnopolimero quadrata 2 posti Essenza Cricket		
21MP452	Placca in tecnopolimero quadrata 2 posti Essenza Williams		
21MP542	Placca in tecnopolimero quadrata 2 posti Sahara		
21MP552	Placca in tecnopolimero quadrata 2 posti Vulcano		
<b>Placche 2 moduli</b>			
21MX102	Placca in tecnopolimero 2 posti Bianco Aspen		
21MX122	Placca in tecnopolimero 2 posti Bianco Parigi		
21MX202	Placca in tecnopolimero 2 posti Nero Panther		
21MX242	Placca in tecnopolimero 2 posti Oro Karat		
21MX252	Placca in tecnopolimero 2 posti Grey Moon		
21MX262	Placca in tecnopolimero 2 posti Aluminium		
21MX282	Placca in tecnopolimero 2 posti Bianco Safari		
21MX322	Placca in tecnopolimero 2 posti Star Dust		
21MX332	Placca in tecnopolimero 2 posti Arancio Tibet		
21MX352	Placca in tecnopolimero 2 posti Blu Vega		
21MX412	Placca in tecnopolimero 2 posti Essenza Cherry		
21MX442	Placca in tecnopolimero 2 posti Essenza Cricket		
21MX452	Placca in tecnopolimero 2 posti Essenza Williams		
21MX542	Placca in tecnopolimero 2 posti Sahara		
21MX552	Placca in tecnopolimero 2 posti Vulcano		
<b>Placche 2+2 moduli</b>			
21MX102-2	Placca in tecnopolimero 2+2 posti Bianco Aspen		
21MX122-2	Placca in tecnopolimero 2+2 posti Bianco Parigi		
21MX202-2	Placca in tecnopolimero 2+2 posti Nero Panther		
21MX242-2	Placca in tecnopolimero 2+2 posti Oro Karat		
21MX252-2	Placca in tecnopolimero 2+2 posti Grey Moon		
21MX262-2	Placca in tecnopolimero 2+2 posti Aluminium		
21MX282-2	Placca in tecnopolimero 2+2 posti Bianco Safari		
21MX322-2	Placca in tecnopolimero 2+2 posti Star Dust		
21MX352-2	Placca in tecnopolimero 2+2 posti Blu Vega		
21MX412-2	Placca in tecnopolimero 2+2 posti Essenza Cherry		
21MX442-2	Placca in tecnopolimero 2+2 posti Essenza Cricket		
21MX452-2	Placca in tecnopolimero 2+2 posti Essenza Williams		
21MX542-2	Placca in tecnopolimero 2+2 posti Sahara		
21MX552-2	Placca in tecnopolimero 2+2 posti Vulcano		



21MX252-3



21MX322-4



21MX103-0



21MX553-1C

## Placche in tecnopolimero

cod.		
<b>Placche 2+2+2 moduli</b>		
21MX102-3	Placca in tecnopolimero 2+2+2 posti Bianco Aspen	
21MX122-3	Placca in tecnopolimero 2+2+2 posti Bianco Parigi	
21MX202-3	Placca in tecnopolimero 2+2+2 posti Nero Panther	
21MX242-3	Placca in tecnopolimero 2+2+2 posti Oro Karat	
21MX252-3	Placca in tecnopolimero 2+2+2 posti Grey Moon	
21MX262-3	Placca in tecnopolimero 2+2+2 posti Aluminium	
21MX282-3	Placca in tecnopolimero 2+2+2 posti Bianco Safari	
21MX322-3	Placca in tecnopolimero 2+2+2 posti Star Dust	
21MX352-3	Placca in tecnopolimero 2+2+2 posti Blu Vega	
21MX412-3	Placca in tecnopolimero 2+2+2 posti Essenza Cherry	
21MX442-3	Placca in tecnopolimero 2+2+2 posti Essenza Cricket	
21MX452-3	Placca in tecnopolimero 2+2+2 posti Essenza Williams	
21MX542-3	Placca in tecnopolimero 2+2+2 posti Sahara	
21MX552-3	Placca in tecnopolimero 2+2+2 posti Vulcano	
<b>Placche 2+2+2+2 moduli</b>		
21MX102-4	Placca in tecnopolimero 2+2+2+2 posti Bianco Aspen	
21MX122-4	Placca in tecnopolimero 2+2+2+2 posti Bianco Parigi	
21MX202-4	Placca in tecnopolimero 2+2+2+2 posti Nero Panther	
21MX242-4	Placca in tecnopolimero 2+2+2+2 posti Oro Karat*	
21MX252-4	Placca in tecnopolimero 2+2+2+2 posti Grey Moon*	
21MX262-4	Placca in tecnopolimero 2+2+2+2 posti Aluminium	
21MX282-4	Placca in tecnopolimero 2+2+2+2 posti Bianco Safari	
21MX322-4	Placca in tecnopolimero 2+2+2+2 posti Star Dust*	
21MX352-4	Placca in tecnopolimero 2+2+2+2 posti Blu Vega	
21MX412-4	Placca in tecnopolimero 2+2+2+2 posti Essenza Cherry*	
21MX442-4	Placca in tecnopolimero 2+2+2+2 posti Essenza Cricket*	
21MX452-4	Placca in tecnopolimero 2+2+2+2 posti Essenza Williams*	
21MX542-4	Placca in tecnopolimero 2+2+2+2 posti Sahara*	
21MX552-4	Placca in tecnopolimero 2+2+2+2 posti Vulcano*	
<b>Placche 3 moduli cieca</b>		
21MX103-0	Placca in tecnopolimero 3 moduli cieca Bianco Aspen	
21MX123-0	Placca in tecnopolimero 3 moduli cieca Bianco Parigi	
21MX203-0	Placca in tecnopolimero 3 moduli cieca Nero Panther	
21MX243-0	Placca in tecnopolimero 3 moduli cieca Oro Karat	
21MX253-0	Placca in tecnopolimero 3 moduli cieca Grey Moon	
21MX263-0	Placca in tecnopolimero 3 moduli cieca Aluminium	
21MX283-0	Placca in tecnopolimero 3 moduli cieca Bianco Safari	
21MX323-0	Placca in tecnopolimero 3 moduli cieca Star Dust	
21MX353-0	Placca in tecnopolimero 3 moduli cieca Blu Vega	
21MX413-0	Placca in tecnopolimero 3 moduli cieca Essenza Cherry	
21MX443-0	Placca in tecnopolimero 3 moduli cieca Essenza Cricket	
21MX453-0	Placca in tecnopolimero 3 moduli cieca Essenza Williams	
21MX543-0	Placca in tecnopolimero 3 moduli cieca Sahara	
21MX553-0	Placca in tecnopolimero 3 moduli cieca Vulcano	
<b>Placche 3 moduli 1 posto centrale</b>		
21MX103-1C	Placca in tecnopolimero 3 moduli 1 posto Bianco Aspen	
21MX123-1C	Placca in tecnopolimero 3 moduli 1 posto Bianco Parigi	
21MX203-1C	Placca in tecnopolimero 3 moduli 1 posto Nero Panther	
21MX243-1C	Placca in tecnopolimero 3 moduli 1 posto Oro Karat	
21MX253-1C	Placca in tecnopolimero 3 moduli 1 posto Grey Moon	
21MX263-1C	Placca in tecnopolimero 3 moduli 1 posto Aluminium	
21MX283-1C	Placca in tecnopolimero 3 moduli 1 posto Bianco Safari	
21MX323-1C	Placca in tecnopolimero 3 moduli 1 posto Star Dust	
21MX353-1C	Placca in tecnopolimero 3 moduli 1 posto Blu Vega	
21MX413-1C	Placca in tecnopolimero 3 moduli 1 posto Essenza Cherry	
21MX443-1C	Placca in tecnopolimero 3 moduli 1 posto Essenza Cricket	
21MX453-1C	Placca in tecnopolimero 3 moduli 1 posto Essenza Williams	
21MX543-1C	Placca in tecnopolimero 3 moduli 1 posto Sahara	
21MX553-1C	Placca in tecnopolimero 3 moduli 1 posto Vulcano	

## Placche in tecnopolimero



21MX103-2



21MX253-2



21MX103-C



21MX203-C



21MX333



21MX443



21MX254



21MX443

cod.

### Placche 3 moduli 2 posti (1+1)

21MX103-2	Placca in tecnopolimero 3 moduli 2 posti (1+1) Bianco Aspen	
21MX123-2	Placca in tecnopolimero 3 moduli 2 posti (1+1) Bianco Parigi	
21MX203-2	Placca in tecnopolimero 3 moduli 2 posti (1+1) Nero Panther	
21MX243-2	Placca in tecnopolimero 3 moduli 2 posti (1+1) Oro Karat	
21MX253-2	Placca in tecnopolimero 3 moduli 2 posti (1+1) Grey Moon	
21MX263-2	Placca in tecnopolimero 3 moduli 2 posti (1+1) Aluminium	
21MX283-2	Placca in tecnopolimero 3 moduli 2 posti (1+1) Bianco Safari	
21MX323-2	Placca in tecnopolimero 3 moduli 2 posti (1+1) Star Dust	
21MX353-2	Placca in tecnopolimero 3 moduli 2 posti (1+1) Blu Vega	
21MX413-2	Placca in tecnopolimero 3 moduli 2 posti (1+1) Essenza Cherry	
21MX443-2	Placca in tecnopolimero 3 moduli 2 posti (1+1) Essenza Cricket	
21MX453-2	Placca in tecnopolimero 3 moduli 2 posti (1+1) Essenza Williams	
21MX543-2	Placca in tecnopolimero 3 moduli 2 posti (1+1) Sahara	
21MX553-2	Placca in tecnopolimero 3 moduli 2 posti (1+1) Vulcano	

### Placche 3 moduli 2 posti centrali

21MX103-C	Placca in tecnopolimero 3 moduli 2 posti centrali Bianco Aspen	
21MX123-C	Placca in tecnopolimero 3 moduli 2 posti centrali Bianco Parigi	
21MX203-C	Placca in tecnopolimero 3 moduli 2 posti centrali Nero Panther	
21MX243-C	Placca in tecnopolimero 3 moduli 2 posti centrali Oro Karat	
21MX253-C	Placca in tecnopolimero 3 moduli 2 posti centrali Grey Moon	
21MX263-C	Placca in tecnopolimero 3 moduli 2 posti centrali Aluminium	
21MX283-C	Placca in tecnopolimero 3 moduli 2 posti centrali Bianco Safari	
21MX323-C	Placca in tecnopolimero 3 moduli 2 posti centrali Star Dust	
21MX353-C	Placca in tecnopolimero 3 moduli 2 posti centrali Blu Vega	
21MX413-C	Placca in tecnopolimero 3 moduli 2 posti centrali Essenza Cherry	
21MX443-C	Placca in tecnopolimero 3 moduli 2 posti centrali Essenza Cricket	
21MX453-C	Placca in tecnopolimero 3 moduli 2 posti centrali Essenza Williams	
21MX543-C	Placca in tecnopolimero 3 moduli 2 posti centrali Sahara	
21MX553-C	Placca in tecnopolimero 3 moduli 2 posti centrali Vulcano	

### Placche 3 moduli 3 posti

21MX103	Placca in tecnopolimero 3 posti Bianco Aspen	
21MX123	Placca in tecnopolimero 3 posti Bianco Parigi	
21MX203	Placca in tecnopolimero 3 posti Nero Panther	
21MX243	Placca in tecnopolimero 3 posti Oro Karat	
21MX253	Placca in tecnopolimero 3 posti Grey Moon	
21MX263	Placca in tecnopolimero 3 posti Aluminium	
21MX283	Placca in tecnopolimero 3 posti Bianco Safari	
21MX323	Placca in tecnopolimero 3 posti Star Dust	
21MX333	Placca in tecnopolimero 3 posti Arancio Tibet	
21MX353	Placca in tecnopolimero 3 posti Blu Vega	
21MX413	Placca in tecnopolimero 3 posti Essenza Cherry	
21MX443	Placca in tecnopolimero 3 posti Essenza Cricket	
21MX453	Placca in tecnopolimero 3 posti Essenza Williams	
21MX543	Placca in tecnopolimero 3 posti Sahara	
21MX553	Placca in tecnopolimero 3 posti Vulcano	

### Placche 4 moduli

21MX104	Placca in tecnopolimero 4 posti Bianco Aspen	
21MX124	Placca in tecnopolimero 4 posti Bianco Parigi	
21MX204	Placca in tecnopolimero 4 posti Nero Panther	
21MX244	Placca in tecnopolimero 4 posti Oro Karat	
21MX254	Placca in tecnopolimero 4 posti Grey Moon	
21MX264	Placca in tecnopolimero 4 posti Aluminium	
21MX284	Placca in tecnopolimero 4 posti Bianco Safari	
21MX324	Placca in tecnopolimero 4 posti Star Dust	
21MX334	Placca in tecnopolimero 4 posti Arancio Tibet	
21MX354	Placca in tecnopolimero 4 posti Blu Vega	
21MX414	Placca in tecnopolimero 4 posti Essenza Cherry	

\* Finiture non gestite a magazzino, producibili su ordinazione.



21MX545



21MX207



21MX1012



21MX2824

## Placche in tecnopolimero

cod.	
21MX444	Placca in tecnopolimero 4 posti Essenza Cricket
21MX454	Placca in tecnopolimero 4 posti Essenza Williams
21MX544	Placca in tecnopolimero 4 posti Sahara
21MX554	Placca in tecnopolimero 4 posti Vulcano

### Placche 5 moduli

21MX105	Placca in tecnopolimero 5 posti Bianco Aspen
21MX125	Placca in tecnopolimero 5 posti Bianco Parigi
21MX205	Placca in tecnopolimero 5 posti Nero Panther
21MX245	Placca in tecnopolimero 5 posti Oro Karat
21MX255	Placca in tecnopolimero 5 posti Grey Moon
21MX265	Placca in tecnopolimero 5 posti Aluminium
21MX285	Placca in tecnopolimero 5 posti Bianco Safari
21MX325	Placca in tecnopolimero 5 posti Star Dust
21MX355	Placca in tecnopolimero 5 posti Blu Vega
21MX415	Placca in tecnopolimero 5 posti Essenza Cherry
21MX445	Placca in tecnopolimero 5 posti Essenza Cricket
21MX455	Placca in tecnopolimero 5 posti Essenza Williams
21MX545	Placca in tecnopolimero 5 posti Sahara
21MX555	Placca in tecnopolimero 5 posti Vulcano

### Placche 7 moduli

21MX107	Placca in tecnopolimero 7 posti Bianco Aspen
21MX127	Placca in tecnopolimero 7 posti Bianco Parigi
21MX207	Placca in tecnopolimero 7 posti Nero Panther
21MX247	Placca in tecnopolimero 7 posti Oro Karat
21MX257	Placca in tecnopolimero 7 posti Grey Moon
21MX267	Placca in tecnopolimero 7 posti Aluminium
21MX287	Placca in tecnopolimero 7 posti Bianco Safari
21MX327	Placca in tecnopolimero 7 posti Star Dust
21MX337	Placca in tecnopolimero 7 posti Arancio Tibet
21MX357	Placca in tecnopolimero 7 posti Blu Vega
21MX417	Placca in tecnopolimero 7 posti Essenza Cherry
21MX447	Placca in tecnopolimero 7 posti Essenza Cricket
21MX457	Placca in tecnopolimero 7 posti Essenza Williams
21MX547	Placca in tecnopolimero 7 posti Sahara
21MX557	Placca in tecnopolimero 7 posti Vulcano

### Placche 12 moduli (6+6)

21MX1012	Placca in tecnopolimero 12 posti Bianco Aspen
21MX2012	Placca in tecnopolimero 12 posti Nero Panther
21MX2512	Placca in tecnopolimero 12 posti Grey Moon
21MX2812	Placca in tecnopolimero 12 posti Bianco Safari

### Placche 24 moduli (6+6+6+6)

21MX1024	Placca in tecnopolimero 24 posti Bianco Aspen
21MX2024	Placca in tecnopolimero 24 posti Nero Panther
21MX2524	Placca in tecnopolimero 24 posti Grey Moon
21MX2824	Placca in tecnopolimero 24 posti Bianco Safari



**21AU101 + 21215**



**21AU102 + 21000 & 21185**



**21AU103 + 21183.3**

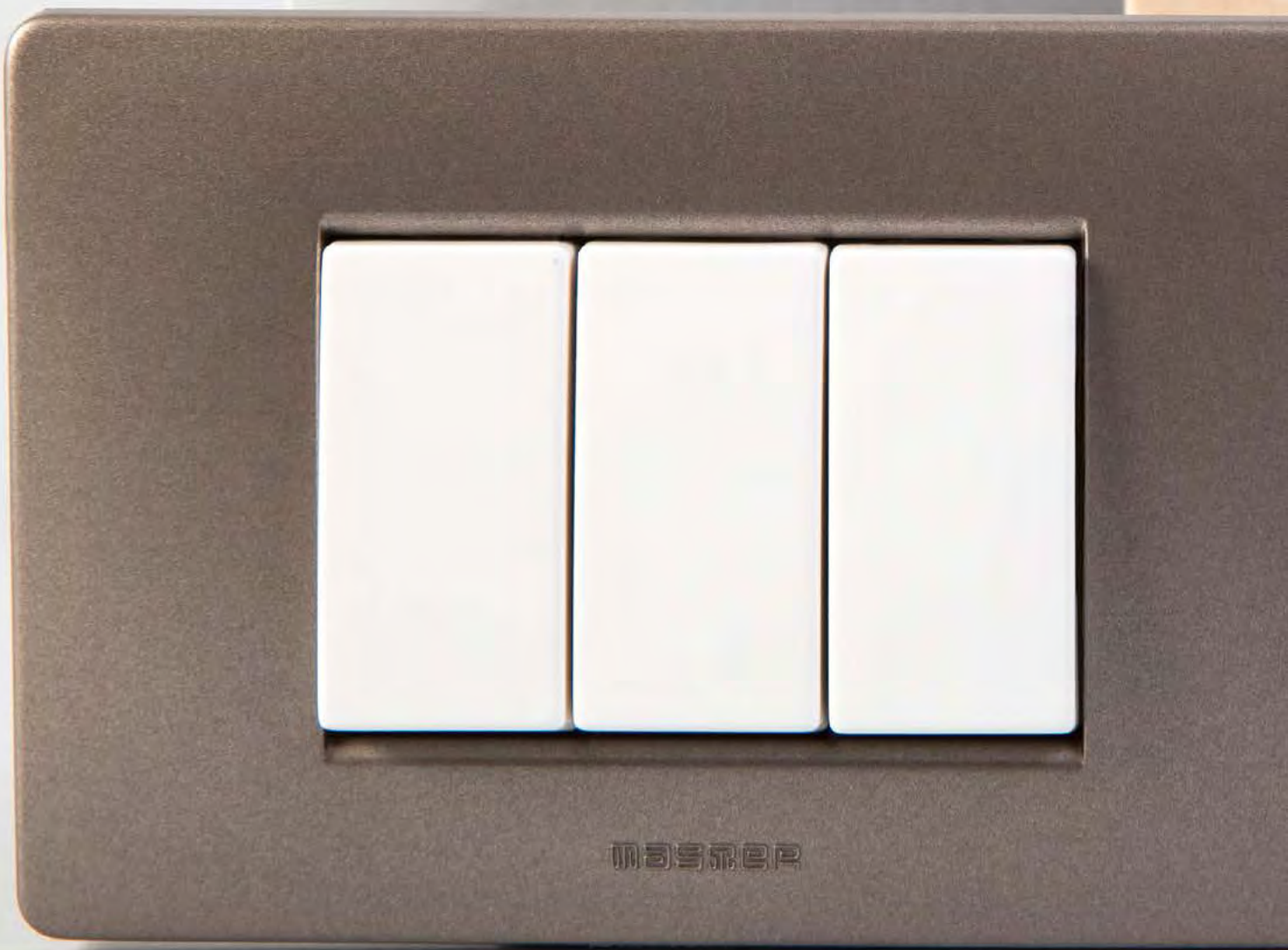
## Placche autoportanti

cod.		
<b>21AU101</b>	Placca in tecnopolimero autoportante 1 posto Bianco Aspen	<input type="checkbox"/>
<b>21AU102</b>	Placca in tecnopolimero autoportante 2 posti (1+1) Bianco Aspen	<input type="checkbox"/>
<b>21AU103</b>	Placca in tecnopolimero autoportante 3 posti Bianco Aspen	<input type="checkbox"/>

Le placche autoportanti MIX non richiedono l'utilizzo del supporto.

Possono montare tutti gli apparecchi MIX ad un modulo nelle versioni 21AU101 e 21AU102, mentre la versione 3 posti può montare anche gli apparecchi MIX a 2 e 3 moduli.

Possono essere installate su scatole da incasso o da superficie a 3 moduli unificate.





**APPARECCHI MIX**

**Apparecchi di comando 1 modulo**



**21000** ✨  
Interruttore 1P 16AX  
250V~



**21000-5** ✨  
Interruttore 1P 16AX  
250V~ con lampada  
LED blu



**21002** ✨  
Interruttore 2P 16AX  
250V~



**21002-L** ✨  
Interruttore 2P 16AX  
250V~ con gemma



**21102** ✨  
Interruttore 2P 20AX  
250V~



**21003** ✨  
Deviatore di linea 1P  
16AX 250V~



**21004** ✨  
Invertitore di linea  
16AX 250V~



**21001** ✨  
Pulsante silenzioso 1P  
NA 10A 250V~



**21005** ✨  
Pulsante 1P NA 16A  
250V~



**21015** ✨  
Pulsante 1P NA 16A  
250V~ illuminabile



**21025** ✨  
Pulsante 1P NC 16A  
250V~



**21060** ✨  
Apparecchio multi-  
funzione 16AX 250V~  
(interruttore 1P, inter-  
ruttorre 2P, deviatore  
1P, pulsante NA/NC)



**21020**  
Pulsante doppio 1P/  
NA+1PNA 16A 250V~



**21021**  
Pulsante doppio 1P/  
NA+1P/NA+1P/NC  
16A 250V~



**21022**  
Pulsante doppio  
1P/NA+1P/NA+1P/  
NC+1P/NC 16A 250V~



**21030** ✨  
Pulsante a tirante  
1P NA 16A 250V~  
completo di corda  
2,25m

**21031** ✨  
Pulsante a tirante  
1P NC 16A 250V~  
completo di corda  
2,25m

**21032** ✨  
Pulsante a tirante  
bipolare 2P NA 16A  
250V~ completo di  
corda 2,25m



**21026**  
Commutatore 1P 16AX  
(3 Morsetti) 16AX  
250V~



**21027**  
Commutatore 2P 16AX  
(6 Morsetti) 16AX  
250V~



**21028**  
Commutatore con  
molle 1P 16AX (3  
Morsetti) 16AX 250V~



**21029**  
Commutatore con  
molle 2P 16AX (6  
Morsetti) 16AX 250V~

I prodotti contrassegnati col simbolo ✨ sono predisposti per la retro-illuminazione. Quelli col simbolo ✨ sono già provvisti di lampada.



## Apparecchi di comando 1 modulo



**21070** ✨

Pulsante Apriporta  
16A NA



**21071** ✨

Pulsante Luce 16A NA



**21005-7-5** ✨

Pulsante Luce 16A NA  
con lampada LED blu



**21072** ✨

Pulsante Campanello  
16A NA



**21073** ✨

Pulsante Ventilatore  
16A NA



**21075** ✨

Interruttore 2P  
Resistenza 16AX



**21076** ✨

Interruttore 2P Boiler  
16AX



**21077** ✨

Interruttore 2P  
Ventilatore 16AX



**21010**

Doppio interruttore 1P  
16AX 250V~



**21011**

Interruttore 1P +  
deviatore di linea 1P  
16AX 250V~



**21013**

Doppio deviatore di  
linea 1P 16AX 250V~

## Apparecchi di comando 2 moduli



**21000.2** ✨

Interruttore 1P 2 moduli  
16AX 250V~



**21002.2** ✨

Interruttore 2P 2 moduli  
16AX 250V~



**21102.2** ✨

Interruttore 2P 2 moduli  
20AX 250V~



**21003.2** ✨

Deviatore di linea 1P 2  
moduli 16AX 250V~



**21004.2** ✨

Invertitore di linea 2 moduli  
16AX 250V~



**21005.2** ✨

Pulsante 1P NA 2 moduli  
16A 250V~



**21060.2** ✨

Apparecchio multifunzione  
16AX 250V~ 2 moduli  
(interruttore 1P,  
interruttore 2P, deviatore  
1P, pulsante NA/NC)



**21025.2** ✨

Pulsante 1P NC 2 moduli  
16A 250V~



**21030.2** ✨

Pulsante a tirante 1P  
NA 16A 250V~ 2 moduli,  
completo di corda 2,25m



**21040** ✨

Pulsante portanome 1P NA  
2 moduli 16A 250V~

## Apparecchi di comando 2 moduli



**21070.2** ☼  
Pulsante Apriporta 16A  
NA 2 moduli



**21071.2** ☼  
Pulsante Luce 16A NA  
2 moduli



**21072.2** ☼  
Pulsante Campanello 16A  
NA 2 moduli



**21016**  
Comando a 2 moduli con  
tre interruttori 1P, 16AX,  
250V~



**21017**  
Comando a 2 moduli con  
tre deviatori 1P, 16AX,  
250V~

## Apparecchi del sistema UNA Automation



**HA10013**  
Pulsante elettronico,  
uso singolo o doppio,  
5/24V 10mA con led,  
Mix



**HA10023**  
Pulsante elettronico  
con frecce, uso  
singolo o doppio,  
5/24V 10mA con led,  
Mix



**HA10033**  
Pulsante elettronico  
generale tapparelle,  
uso singolo o doppio,  
5/24V 10mA con led,  
Mix



**HA10043**  
Pulsante elettronico  
regolazione clima,  
uso singolo o doppio,  
5/24V 10mA con led,  
Mix



**HA10053**  
Pulsante elettronico  
generale, uso singolo  
o doppio, 5/24V 10mA  
con led, Mix



**HA10413**  
Termostato 1 modulo  
con collegamento bus  
RS485 e alimentazione  
12V, Mix



**HA10713**  
Igrometro 1 modulo  
con collegamento bus  
RS485 e alimentazione  
12V, Mix



**HA10533**  
Sensore di luminosità  
1 modulo da collegare  
a schede Fluxa, Mix



**HA10633**  
Sonda NTC 1 modulo  
da collegare a schede  
Therna, Mix



**HA02013**  
Difra: modulo gestione accessi  
RFID stand-alone&bus, alimentazione 12V~



**HA02021**  
Tessera badge con  
RFID per Difra, bianca  
(stampa opzionale)

**UNA** AUTOMATION

Scopri di più su  
[www.domologica.it](http://www.domologica.it)

## Interruttori a badge



**21062**  
Interruttore a badge con tasca, 2,5 moduli  
16A 250V~ con supporto e graffe (per scatola  
tonda). Da completare con placche MIX o  
VITRA a 2,5 moduli (BS System)



**21063**  
Interruttore a badge con tasca verticale, 3  
moduli 16A 250V~ con supporto per placca 3  
moduli (per scatola rettangolare).



**31006-S**  
Tessera ISO per interruttore elettronico a  
badge, bianca (stampa opzionale)

## Apparecchi di comando elettronici



**21050**

Rilevatore elettronico volumetrico di presenza a raggi infrarossi per sistemi di allarme con uscita a relè con contatto in scambio isolato 1A (NA-C-NC), 12V DC

Schema tecnico n. **c06**



**21051**

Rilevatore di presenza infrarossi con temporizzatore e crepuscolare, alimentazione 240V~. Contatto C-NA da 5A  $\cos\phi = 1$  in 230V~ per carico resistivo o induttivo

Schema tecnico n. **c07**



**21082**

Relè Unipolare con bobina 230V Contatto 10A

Schema tecnico n. **c01**



**21084**

Relè Commutatore 4 sequenze, bobina 230V

Schema tecnico n. **c02**



**21052**

Dimmer statico per carichi resistivi conforme a EN 55014, 100-500W/230V~ AC



**21058**

Dimmer per carichi induttivi con deviatore a pulsante, compatibile con filtro RFI conforme a EN 55014, 100-500W/230V~ AC



**21058X**

Dimmer per carichi induttivi con deviatore a pulsante, con simbolo ventola, compatibile con filtro RFI conforme a EN 55014, 100-500W/230V~ AC



**21059**

Dimmer per carichi resistivi con deviatore a pulsante, compatibile con filtro RFI conforme a EN 55014, 100-500W/230V~ AC



**21052.2**

Dimmer statico per carichi resistivi conforme a EN 55014, 100-500W/230V~ AC



**21058.2**

Dimmer per carichi induttivi con deviatore a pulsante, compatibile con filtro RFI conforme a EN 55014, 100-500W/230V~ AC



**21058.2X**

Dimmer per carichi induttivi con deviatore a pulsante, con simbolo ventola, compatibile con filtro RFI conforme a EN 55014, 100-500W/230V~ AC



**21059.2**

Dimmer per carichi resistivi con deviatore a pulsante, compatibile con filtro RFI conforme a EN 55014, 100-500W/230V~ AC



**21400**

Termostato ambiente elettronico a 3 moduli da incasso, con supporto di aggancio incluso, alimentazione a batteria



**21420**

Cronotermostato a programmazione settimanale, 3 moduli da incasso, con supporto di aggancio incluso, alimentazione a batteria

**Prese 1 modulo**



**21159**  
Presa P17/11 2P+T 16A bivalente



**21162**  
Presa P11 2P+T 10A



**21180**  
Presa P10 2P 10A 250V, fori Ø 4 mm, con sicurezza




**21181**   
Presa 2P 10A 250V, fori Ø 4 mm




**21182**   
Presa 2P 16A 250V, fori Ø 4,8 mm



**21185**   
Presa 2P 16A 250V~ Euroamericana, fori Ø 4,8 mm



**21185-4**   
Presa 2P 15A 250V~ Euroamericana, fori Ø 4 mm



**21186**  
Presa 2P+T 15A 127V~ Americana



**21186-L**  
Presa 2P+T 15A 250V~ Americana



**21188**   
Presa 2P+T 16A 250V~ Euroamericana

**Prese 2 moduli**



**21170**  
Presa P40 "universale" a ricettività multipla 2P+T 16A 250V~



**21174**  
Presa Schuko P30 2P+T 16A con terra laterale e centrale, con portello IP40



**21175**  
Presa Schuko P30 2P+T 16A con terra laterale e centrale



**21176**  
Presa Schuko 2P+T 16A con terra laterale



**21177**  
Presa 2P+T 16A 250V~ Standard Francese



**21178**  
Presa 2P+T 13A 250V~ Standard britannico



**21187**  
Presa 2P+T 15A 250V~ Standard britannico



**21188.2**  
Presa 2P+T 16A 250V~ Euroamericana, 2 moduli



**21189**  
Presa 2P+T 16A 250V~ Standard Israeliano

## Prese 3 moduli



**21173**  
Presa Schuko P30 2P+T 16A con terra laterale e centrale, 3 moduli



**21177.3**  
Presa 2P+T 16A 250V~ Standard Francese, 3 moduli



**21183.3**  
Presa 2P+T 20A 250V~ Standard Argentino 3 moduli



**21186.2**  
Doppia presa 2P+T 15A 250V~ Americana



**21190**  
Presa rasoio 2P 127V~ e 230V~, 20VA, 3 moduli



**21184.3**  
Doppia presa 2P+T 16A 250V~ Americana con GFCI, supporto incluso. Da completare con placca 3 moduli.

## Prese 4 moduli



**21176.2**  
Doppia presa Schuko 2P+T 16A con terra laterale 16A, con graffe per installazione su scatola tonda. Da completare con placca 4 moduli.

## Alimentatori USB



**21213**  
Unità di alimentazione per dispositivi elettronici USB con presa tipo A femmina, 5V 1A, alimentazione 100-240V~ 50/60Hz, 1 modulo, bianco

## Prese per linee dedicate



**21159A**

Preso P17/11 2P+T  
16A bivalente Arancio



**21159R**

Preso P17/11 2P+T  
16A bivalente Rossa



**21159V**

Preso P17/11 2P+T  
16A bivalente Verde



**21162A**

Preso P11 2P+T 10A  
Arancio



**21162R**

Preso P11 2P+T 10A  
Rossa



**21162V**

Preso P11 2P+T 10A  
Verde



**21175A**

Preso Schuko P30  
2P+T 16A con terra  
laterale e centrale  
Arancio



**21175R**

Preso Schuko P30  
2P+T 16A con terra  
laterale e centrale  
Rossa



**21175V**

Preso Schuko P30  
2P+T 16A con terra  
laterale e centrale  
Verde



**21176A**

Preso Schuko 2P+T  
16A con terra laterale  
Arancio



**21176R**

Preso Schuko 2P+T  
16A con terra laterale  
Rossa



**21176V**

Preso Schuko 2P+T  
16A con terra laterale  
Verde



**21170A**

Preso P40  
"universale" 2P+T  
16A 250V~ Arancio



**21170R**

Preso P40  
"universale" 2P+T  
16A 250V~ Rossa



**21170V**

Preso P40  
"universale" 2P+T  
16A 250V~ Verde



**21177R**

Preso 2P+T 16A 250V~  
Standard Francese  
Rossa



**21178R**

Preso 2P+T 13A 250V~  
Standard britannico  
Rossa



**21186.2R**

Doppia presa 2P+T  
15A 250V~ Americana  
Rossa

## Telefonia e dati



**21215**

Preso RJ11 plug 6/4  
contatti

Schema  
tecnico n. **c08**



**21216**

Preso RJ12 plug 6/6  
contatti

Schema  
tecnico n. **c09**



**21218**

Preso RJ45 Cat.5e  
UTP non schermata

Schema  
tecnico n. **c10**



**21219**

Preso RJ45 Cat.5e  
FTP schermata

Schema  
tecnico n. **c11**



**21220**

Preso RJ45 Cat.6 UTP  
non schermata

Schema  
tecnico n. **c12**



**21221**

Preso RJ45 Cat.6 FTP  
schermata

Schema  
tecnico n. **c11**

## Telefonia e dati



**21215.2**  
Presà RJ11 plug 6/4  
contatti 2 moduli

Schema  
tecnico n. **c08**



**21216.2**  
Presà RJ12 plug 6/6  
contatti 2 moduli

Schema  
tecnico n. **c09**



**21218.2**  
Presà RJ45 Cat.5e  
UTP non schermata 2  
moduli

Schema  
tecnico n. **c10**



**21219.2**  
Presà RJ45 Cat.5e  
FTP schermata 2  
moduli

Schema  
tecnico n. **c11**



**21218-T**  
Tasto 1 modulo per  
connettore telefonia/  
dati RJ



**21218-TR**  
Tasto 1 modulo per  
connettore telefonia/  
dati RJ rosso



**21218-TV**  
Tasto 1 modulo per  
connettore telefonia/  
dati RJ verde



**21218.2-T**  
Tasto 2 moduli per  
connettore telefonia/  
dati RJ



**21211-T**  
Tasto 1 modulo per 1  
connettore telefonici  
standard Israeleliano



**21212-T**  
Tasto 1 modulo per 2  
connettori telefonici  
standard Israeleliano

## TV e satellite



**21270-D**  
Presà coassiale  
IEC Maschio diretta  
5-2400Mhz



**21270-7**  
Presà coassiale IEC  
Maschio passante  
dB 7



**21270-10**  
Presà coassiale IEC  
Maschio passante  
dB 10



**21270-14**  
Presà coassiale IEC  
Maschio passante  
dB 14



**21270-18**  
Presà coassiale IEC  
Maschio passante  
dB 18



**21270-DC**  
Presà coassiale  
IEC Maschio diretta  
5-2400Mhz con  
passaggio di corrente



**21274-DC**  
Presà coassiale F  
Femmina diretta  
5-2400Mhz con  
passaggio di corrente



**21277-D**  
Presà coassiale IEC-F  
Maschio-Femmina  
diretta



**21277-7**  
Presà coassiale IEC-F  
Mas-Fem passante  
dB 7



**21277-10**  
Presà coassiale IEC-F  
Mas-Fem passante  
dB 10



**21277-14**  
Presà coassiale IEC-F  
Mas-Fem passante  
dB 14



**21277-18**  
Presà coassiale IEC-F  
Mas-Fem passante  
dB 18

Schema  
tecnico n. **c05**

## TV e satellite



**21254**

Presa TV Ø 9,5mm  
finale



**21255**

Presa TV Ø 9,5mm  
passante/finale



**21265**

Presa TV coassiale Ø  
9,5 mm IEC maschio



**21266**

Presa TV/SAT tipo F -  
impedenza 75 Ω



**21267**

Presa coassiale BNC  
femmina



**21254.2**

Presa TV Ø 9,5mm  
finale, 2 moduli



**21255.2**

Presa TV Ø 9,5mm  
passante/finale, 2  
moduli



**21265.2**

Presa TV coassiale Ø  
9,5 mm IEC maschio,  
2 moduli



**21266.2**

Presa TV/SAT tipo  
F - impedenza 75 Ω, 2  
moduli

## Segnalazione acustica



**21350**

Suoneria 12V



**21351**

Suoneria 230V~



**21354**

Ronzatore 127V~



**21355**

Ronzatore 12V



**21356**

Ronzatore 230V~

## Segnalazione luminosa



**21380**

Portalampada spia  
rossa 1 modulo con  
lampada 230V~



**21381**

Portalampada spia  
verde 1 modulo con  
lampada 230V~



**21382**

Portalampada spia  
bianca 1 modulo con  
lampada 230V~



**21380.2**

Portalampada spia  
rossa 2 moduli con  
lampada 230V~



**21381.2**

Portalampada spia  
verde 2 moduli con  
lampada 230V~



**21382.2**

Portalampada spia  
bianca 2 moduli con  
lampada 230V~



## Segnalazione luminosa



**21465**

Lampada d'emergenza 1 modulo, 2 LED bianchi, autonomia 120', luminosità 16cd, alimentazione 230V~



**21466**

Segnalatore d'emergenza 1 modulo, LED blu, autonomia 12h, luminosità 3cd, alimentazione 230V~



**21465.2**

Lampada d'emergenza 2 moduli, 2 LED bianchi, autonomia 120', luminosità 16cd, alimentazione 230V~



**21466.2**

Segnalatore d'emergenza 2 moduli, LED blu, autonomia 12h, luminosità 3cd, alimentazione 230V~



**21462**

Lampada d'emergenza estraibile 2 moduli, 2 LED bianchi, autonomia 120', luminosità 16cd, alimentazione 230V~ con interruttore

## Apparecchi di sicurezza



**21520.6**

Interruttore automatico magnetotermico 1P+NC6A pi1500A



**21520.10**

Interruttore automatico magnetotermico 1P+NC10A pi3000A



**21520.16**

Interruttore automatico magnetotermico 1P+NC16A pi3000A



**21530.6**

Interruttore automatico magnetotermico differenziale 1P+NC6A pi1500A



**21530.10**

Interruttore automatico magnetotermico differenziale 1P+NC10A pi3000A



**21530.16**

Interruttore automatico magnetotermico differenziale 1P+NC16A pi3000A

250V~  $I_{\Delta n}$  10 mA  
120V~  $I_{\Delta n}$  6 mA



**21555**

Portafusibile 5x20mm max 16A

## Copriforo



**21090**

Falso polo liscio 1 modulo



**21095**

Uscita passafilo 1 modulo



**21095-10**

Uscita passafilo 1 modulo con foro  $\varnothing$  10mm



**21095.2**

Uscita passafilo 2 moduli

## Soluzione monoblocco per installazione scatola tonda



bianco **M21000**  
avorio **M22000**  
interruttore 16AX 1P



bianco **M21000-L**  
avorio **M22000-L**  
interruttore 1P 16AX illuminabile



bianco **M21002**  
avorio **M22002**  
interruttore 2P 16AX



bianco **M21002-L**  
avorio **M22002-L**  
interruttore 2P 16AX illuminabile



bianco **M21003**  
avorio **M22003**  
deviatore 1P 16AX



bianco **M21003-L**  
avorio **M22003-L**  
deviatore 1P 16AX illuminabile



bianco **M21004**  
avorio **M22004**  
invertitore 16AX



bianco **M21004-L**  
avorio **M22004-L**  
invertitore 16AX illuminabile



bianco **M21005**  
avorio **M22005**  
pulsante 1P 16A



bianco **M21005-L**  
avorio **M22005-L**  
pulsante 1P 16A illuminabile



bianco **M21070**  
avorio **M22070**  
pulsante 1P 16A, simbolo "chiave"



bianco **M21071**  
avorio **M22071**  
pulsante 1P 16A, simbolo "luce"



bianco **M21072**  
avorio **M22072**  
pulsante 1P 16A, simbolo "campanello"



bianco **M21060**  
avorio **M22060**  
multifunzione 16AX (pulsante, interruttore 1P, 2P, deviatore)



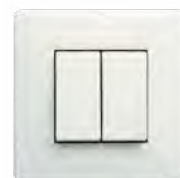
bianco **M21060-L**  
avorio **M22060-L**  
multifunzione 16AX illuminabile (pulsante, interruttore 1P, 2P, deviatore)



bianco **M21030**  
avorio **M22030**  
pulsante con tirante 1P 16A



bianco **M21062**  
avorio **M22062**  
interruttore a badge 1P 16AX



bianco **M21021**  
avorio **M22021**  
2 interruttori 1P 16AX



bianco **M21021-L**  
avorio **M22021-L**  
2 interruttori 1P 16AX illuminabili



bianco **M21023**  
avorio **M22023**  
2 deviatori 1P 16AX



bianco **M21023-L**  
avorio **M22023-L**  
2 deviatori 1P 16AX illuminabili



bianco **M21026**  
avorio **M22026**  
2 commutatori 1P 16A (3 contatti)



bianco **M21027**  
avorio **M22027**  
2 commutatori 2P 16A (6 contatti)



bianco **M21052**  
avorio **M22052**  
dimmer 100-500W per carichi resistivi



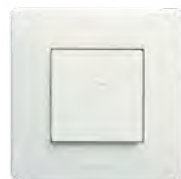
bianco **M21056**  
avorio **M22056**  
dimmer 100-500W con interruttore



bianco **M21058**  
avorio **M22058**  
dimmer 100-500W per carichi induttivi



bianco **M21059**  
avorio **M22059**  
dimmer 100-500W con deviatore per carichi resistivi



bianco **M21095**  
avorio **M22095**  
Modulo cieco con passafilo



bianco **M21192**  
avorio **M22192**  
Presse 2P 16A



bianco **M21170**  
avorio **M22170**  
Presse P17/P30 2P+T 16A tipo italiano



bianco **M21174**  
avorio **M22174**  
Presse Schuko P30 2P+T 16A con portello



bianco **M21175**  
avorio **M22175**  
Presse Schuko P30 2P+T 16A



bianco **M21176**  
avorio **M22176**  
Presse Schuko 2P+T 16A, standard Tedesco



bianco **M21177**  
avorio **M22177**  
Presse 2P+T 16A, standard Francese



bianco **M21178**  
avorio **M22178**  
Presse 2P+T 13A, standard Britannico



bianco **M21187**  
avorio **M22187**  
Presse 2P+T 15A, standard Britannico



bianco **M21188**  
avorio **M22188**  
Presse Euro/Americana 2P+T 16A



bianco **M21176.2**  
avorio **M22176.2**  
Doppia presse Schuko 2P+T 16A



bianco **M21215**  
avorio **M22215**  
Presse telefonica RJ11



bianco **M21215.2**  
avorio **M22215.2**  
Doppia presa telefonica RJ11



bianco **M21215-18**  
avorio **M22215-18**  
Presse telefonica RJ11 + presa Ethernet RJ45



bianco **M21218**  
avorio **M22218**  
Presse Ethernet RJ45 Cat.5e



bianco **M21219**  
avorio **M22219**  
Presse Ethernet RJ45 Cat.5e schermata



bianco **M21220**  
avorio **M22220**  
Presse Ethernet RJ45 Cat.6



bianco **M21218-T**  
avorio **M22218-T**  
Adattatore per keystone RJ



bianco **M21254**  
avorio **M22254**  
Presse TV coassiale Ø 9,5mm, diretta



bianco **M21254-66**  
avorio **M22254-66**  
Presse TV coassiale Ø 9,5mm + presa SAT



bianco **M21255**  
avorio **M22255**  
Presse TV coassiale Ø 9,5mm, passante



bianco **M21265**  
avorio **M22265**  
Presse TV coassiale, IEC 60169-2 maschio, diretta



bianco **M21266**  
avorio **M22266**  
Presse SAT coassiale, IEC 60169-24, femmina



bianco **M21380**  
avorio **M22380**  
Luce spia rossa 230V~



bianco **M21381**  
avorio **M22381**  
Luce spia verde 230V~



bianco **M21382**  
avorio **M22382**  
Luce spia bianca 230V~



bianco **M21462**  
avorio **M22462**  
Lampada di emergenza 230V~ estraibile(120')



bianco **M21465**  
avorio **M22465**  
Lampada di emergenza 230V~ (16cd, 120')



bianco **M21466**  
avorio **M22466**  
Segnalatore di continuità 230V~ (3cd, 12 hours)

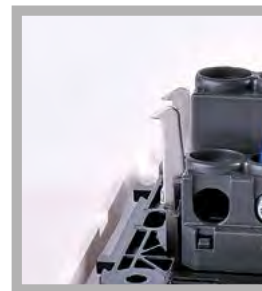
**MIXMO è pensato per semplificare il lavoro di rivenditori e installatori**



CONFEZIONE SINGOLA CON EUROSLOT E DESCRIZIONE DEL PRODOTTO



ELEVATA TENUTA DEI MORSETTI ANCHE CON CAVI DI DIVERSE SEZIONI



NUOVE GRAFFE EXTRA-FORTI

## INSTALLAZIONE SEMPLICISSIMA

MIXMO È IL SISTEMA SEMPLICE E VELOCE DA INSTALLARE



**1** Togli la placca



**2** Esegui il cablaggio



**3** Inserisci nella scatola da incasso



**4** Fissa le viti delle graffe



**5** Appoggia la placca e premi

**MIXKIT**  
SYSTEM



MIXKIT è la soluzione che offre tutta la qualità del Sistema MIX in applicazioni monoblocco pronte per l'installazione.

## Soluzioni monoblocco per applicazioni su scatole 3 moduli standard italiano



**IMK21060**

Comando multifunzione (interruttore 1P/2P, deviatore, pulsante) 16AX 250V~ con placca bianca



**IMK21060.2**

2 comandi multifunzione (interruttore 1P/2P, deviatore, pulsante) 16AX 250V~ con placca bianca



**IMK21159**

Presse P17/11 "bivalente" 2P+T 16A con placca bianca



**IMK21170**

Presse P40 "universale" 2P+T 16A con placca bianca



**IMK21597**

Presse P17/11 "bivalente" 2P+T 16A + presse P40 "universale" 2P+T 16A con placca bianca



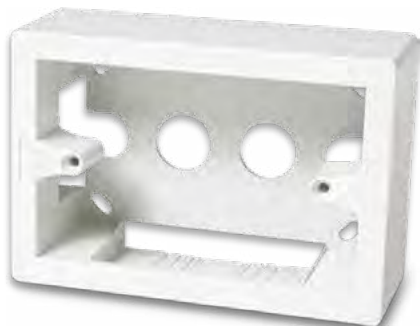
**IMK21216**

Presse telefonica RJ12 plug 6P6C con placca bianca



**IMK21255**

Presse TV passante Ø 9,5mm con placca bianca



**00481**

Scatola di superficie 3 moduli, bianca, per applicare il monoblocco MIXKIT anche a parete.



Tutte i prodotti della gamma MIXKIT sono confezionati in flow-pack con euroslot sulla parte superiore e indicazione sul retro di codice, caratteristiche e barcode.

## Soluzione monoblocco bianco per scatole rettangolare in metallo.

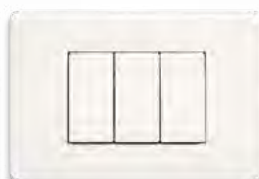
La gamma MIXKIT con codice "MK" è ottimizzata per i mercati con scatole in metallo.



**MK21000**  
Interruttore 1P singolo



**MK21000.2**  
Interruttore 1P doppio



**MK21000.3**  
Interruttore 1P triplo



**MK21002-L125**  
Interruttore bipolare 2P 16A con led rosso



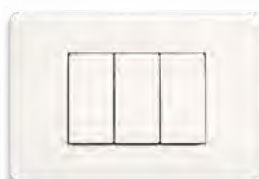
**MK21072**  
Pulsante campanello 1P NA



**MK21003**  
Deviatore 1P singolo



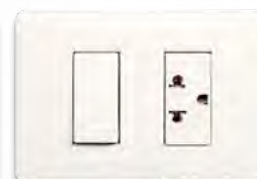
**MK21003.2**  
Deviatore 1P doppio




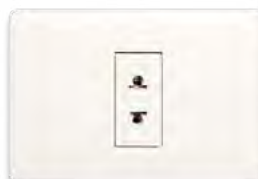
**MK21003.3**  
Deviatore 1P triplo



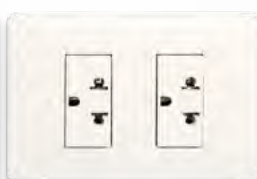
**MK21004**  
Invertitore 1P 16A



**MK21088.2**   
Interruttore 1P 16A con presa euro-americana 16A



**MK21185**   
Presse euro-americana 16A



**MK21188.2**   
Doppia presa euro-americana con terra 2P+T 16A



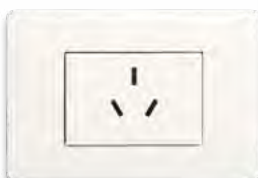
**MK21186-L**  
Presse americana 2P+T 15A 250V~



**MK21862**  
Doppia presa americana 2P+T 15A 127V~



**MK21184.3**  
Doppia presa americana 2P+T 15A 127V~ con GFCI



**MK21183.3**  
Presse Argentina 2P+T 20A 250V~



**MK21213**  
Alimentatore USB 1A 127/230V~



**MK21213-86**  
Alimentatore USB 1A + presa 2P+T 15A 127V~



**MK21216**  
Presse telefonica RJ12



**MK21218**  
Presse dati RJ45 Cat.5e UTP



**MK21216-66**  
Presse telefonica RJ12 + presa SAT coassiale F



**MK21266**  
Presse SAT coassiale F



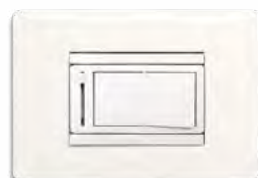
**MK21354**  
Ronzatore 127V~ 5VA



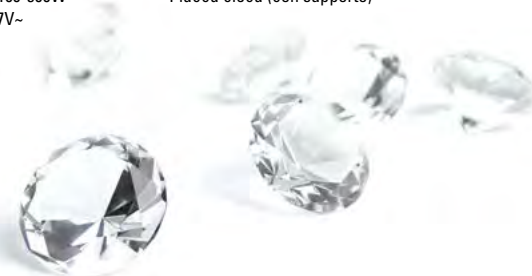
**MK21057**  
Dimmer 100-500W 127V~



**MK21099**  
Placca cieca (con supporto)



**MK21055**  
Dimmer 127V~ 60Hz con deviatore per lampade a incandescenza max 600W e CFL/LED regolabili max 150W.



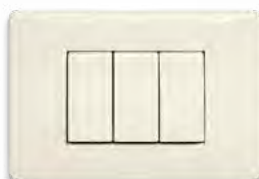
## Soluzione monoblocco avorio per scatole rettangolare in metallo.



**MK22000**  
Interruttore 1P singolo



**MK22000.2**  
Interruttore 1P doppio



**MK22000.3**  
Interruttore 1P triplo



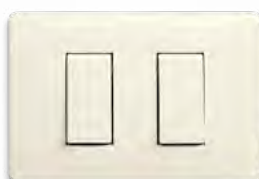
**MK22002-L125**  
Interruttore bipolare 2P 16A  
con led rosso



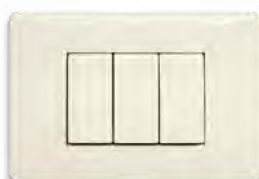
**MK22072**  
Pulsante campanello 1P NA



**MK22003**  
Deviatore 1P singolo



**MK22003.2**  
Deviatore 1P doppio




**MK22003.3**  
Deviatore 1P triplo



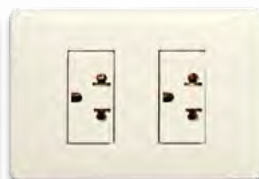
**MK22004**  
Invertitore 1P 16A




**MK22088.2**   
Interruttore 1P 16A con presa  
euro-americana 16A



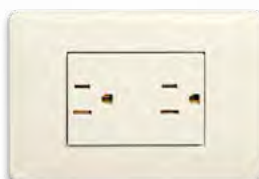
**MK22185**   
Presa euro-americana 16A



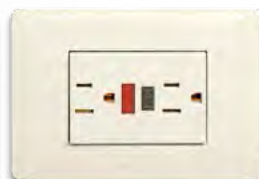
**MK22188.2**   
Doppia presa euro-americana con  
terra 2P+T 16A



**MK22186-L**  
Presa americana 2P+T  
15A 250V~



**MK22862**  
Doppia presa americana  
2P+T 15A 127V~



**MK22184.3**  
Doppia presa americana  
2P+T 15A 127V~ con GFCI



**MK22183.3**  
Presa Argentina  
2P+T 20A 250V~



**MK22213**  
Alimentatore USB 1A  
127/230V~



**MK21213-86**  
Alimentatore USB 1A + presa  
2P+T 15A 127V~



**MK22216**  
Presa telefonica RJ12



**MK22218**  
Presa dati RJ45  
Cat.5e UTP



**MK22216-66**  
Presa telefonica RJ12  
+ presa SAT coassiale F



**MK22266**  
Presa SAT coassiale F



**MK22354**  
Ronzatore  
127V- 5VA



**MK22057**  
Dimmer 100-500W  
127V~



**MK22099**  
Placca cieca (con supporto)



**21M186.2A**  
Doppia presa americana  
2P+T 15A 127V~  
per linee dedicate,  
Arancio



**21M186.2R**  
Doppia presa americana  
2P+T 15A 127V~  
per linee dedicate,  
Rosso









**ACCESSORI PER MODO MIX E RETRÒ**

## Supporti per MODO, MIX e Retro



**38020-I**

Supporto per MODO e MIX 2 posti Universale, agganciabile, con graffe



**38021**

Supporto per MODO e MIX 2 posti, gganciabile, per scatola quadrata



**38003**

Supporto per MODO e MIX 3 posti, con viti



**38004**

Supporto per MODO e MIX 4 posti, con viti



**38005**

Supporto per MODO e MIX 2+2 posti reversibile e agganciabile, con viti



**38007**

Supporto per MODO e MIX 7 posti, con viti



**38008**

Supporto per MODO e MIX 3 moduli 2 posti ad aggancio frontale, con viti



**38003-F**

Supporto per MODO e MIX 3 posti ad aggancio frontale, con viti



**38004-F**

Supporto per MODO e MIX 4 posti ad aggancio frontale, con viti



**38007-F**

Supporto per MODO e MIX 7 posti ad aggancio frontale, con viti



**BS28000**

Supporto per MODO e MIX 2 e 2,5 moduli ad aggancio frontale, con viti, per scatole in metallo British standard



**BS28002**

Supporto per MODO e MIX 5 e 5,5 moduli ad aggancio frontale, con viti, per scatole 5 moduli



**38012**

Supporto per MODO e MIX 6+6 posti, agganciabile, con viti



**38011**

Supporto per MODO e MIX per pareti leggere 1 posto, agganciabile, con viti



**43801**

Supporto per guida Din 1 modulo, Grigio RAL 7035



**43802**

Supporto per guida Din 2 moduli, Grigio RAL 7035

## Lampade spia



**6085**

Lampada spia 230V~  
colore ambra, cavo  
mm.100



**6085-110**

Lampada spia 127V~  
colore ambra, cavo  
mm.100



**6085-L**

Lampada spia a LED 230V~  
colore blu, cavo mm.100



**6085-LB**

Lampada spia a LED  
230V~ colore bianco, cavo  
mm.100

## Accessori serie civili



**00430**

Coperchio per scatola  
rettangolare 110x80 con  
viti



**6956**

Suoneria DIN-DON due  
toni 230V~



**6957**

Suoneria DIN-DON due  
toni 127V~



**HA05000**

Relè silenzioso da incasso  
110-230V~ max 500W

Schema  
tecnico n. **c03**



**6800M**

Dimmer elettronico per la  
regolazione di lampade a  
Led a 230V~ max 100W.  
Tensione di alimentazione  
230V~ 50Hz.

Schema  
tecnico n. **c04**



**6800-127M**

Dimmer elettronico per la  
regolazione di lampade a  
Led a 127V~ max 100W.  
Tensione di alimentazione  
127V~ 50Hz.

Schema  
tecnico n. **c04**

## Accessori TV e SAT



**30090**

Connettore a pressione  
volante "CAP" per cavi  
coassiali, plastico, nero



**30095**

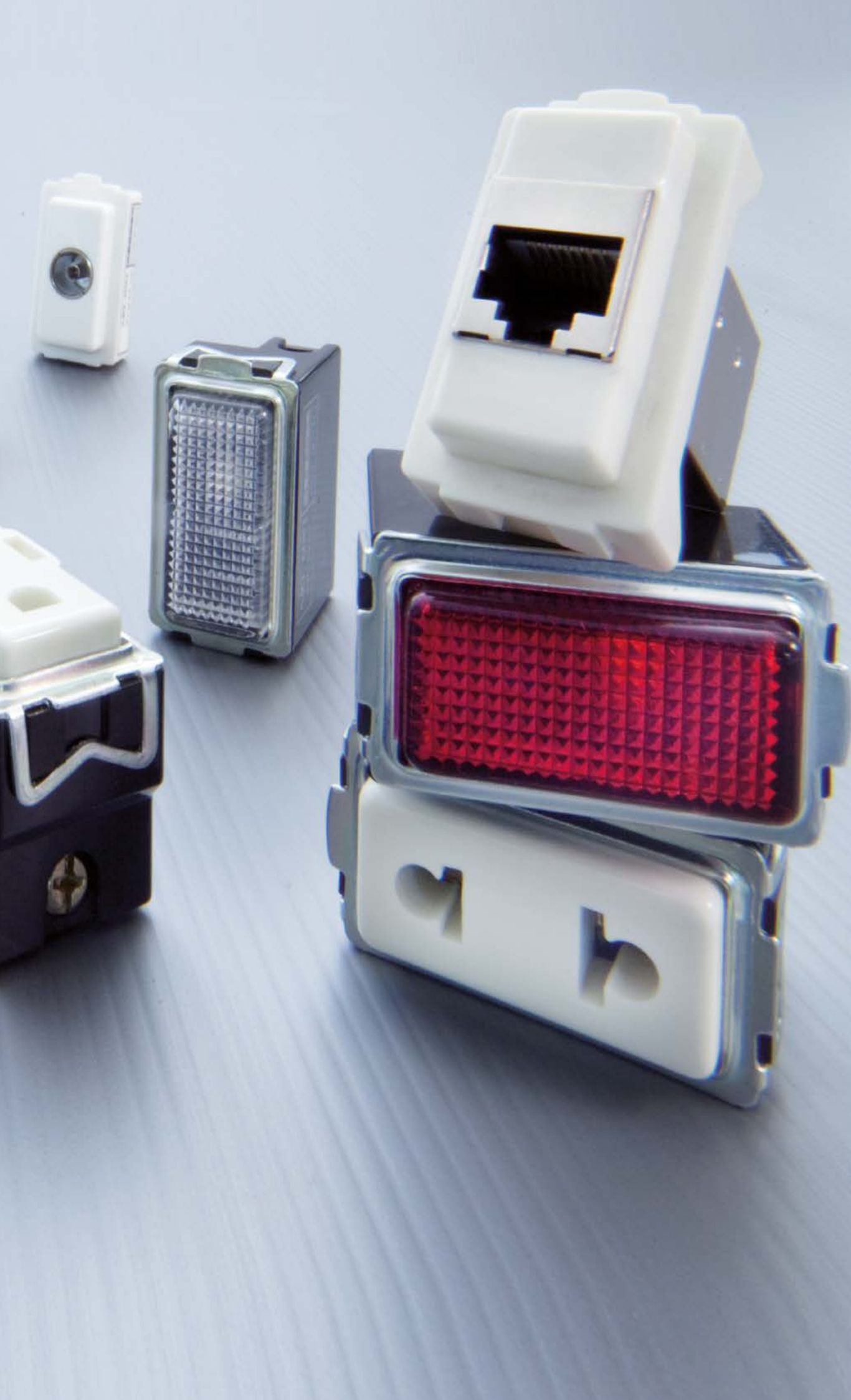
Spina volante F maschio  
rapida "CAP&PUSH" per  
cavi diametro 6/7mm



**30100**

Giuntacavo coassiale F  
femmina a F femmina, alta  
qualità, con 2 connettori  
"CAP"





**SERIE 16000**

## PRINCIPALI CARATTERISTICHE TECNICHE DEI COMANDI SERIE 16000

	VALORI SECONDO LE NORME IEC 60669-1	VALORI RAGGIUNTI CON LA SERIE 16000
Tensione nominale	250 V a.c.	250 V a.c.
Corrente nominale	16AX	16AX
Distanza apertura contatti	$\geq 3$ [mM]	$\geq 4$ [mM]
Resistenza di isolamento a 500V d.c.	$\geq 5$ [M ] (20° C)	$\geq 50$ [M ] (20° C)
Rigidità dielettrica a 2 kV a.c.	2[kV] a.c. (20°)	3,5[kV] a.c. (20°)
Riscaldamento	Sovratemperatura < 45 [k]	Sovratemperatura < 30-35 [k]
Potere di chiusura e di interruzione	200 cambi di posizione a 1.25 I <sub>n</sub> 275V cosφ 0.3 200 cambi di posizione a 1.20 I <sub>n</sub> 240V cosφ 1 <i>Non deve verificarsi la saldatura permanente dei contatti (un incollaggio temporaneo è ammesso)</i>	200 cambi di posizione a 1.25 I <sub>n</sub> 275V cosφ 0.3 200 cambi di posizione a 1.20 I <sub>n</sub> 240V cosφ 1 <b>Non si verifica nessun incollaggio nè permanente nè temporaneo dei contatti</b>
Funzionamento ordinario	40.000 Cambi di posizione a I <sub>n</sub> e V <sub>n</sub> cosφ 0.3 <i>Non deve verificarsi la saldatura permanente dei contatti (un incollaggio temporaneo è ammesso)</i>	<b>Non si verifica nessun incollaggio nè permanente nè temporaneo dei contatti.</b>

### Comandi 16AX 250V~



**16000** ☼  
Interruttore 1P 16AX, 250V~



**16001** ☼  
Deviatore 16AX 250V~



**16003** ☼  
Invertitore 16AX 250V~



**16004** ☼  
Interruttore 2P 16AX 250V~



**16060** ☼  
Apparecchio multifunzionale  
16AX, 250V~



I prodotti contrassegnati col simbolo ☼ sono predisposti per la retro-illuminazione.

## Pulsanti



**16002** ✨  
Pulsante generico  
16A Basculante NA



**16032** ✨  
Pulsante generico  
16A Basculante NC



**16022** ✨  
Pulsante per campanello 16A  
Basculante



**16023** ✨  
Pulsante per apriporta 16A  
Basculante



**16024** ✨  
Pulsante per luci scale  
16A Basculante



**16042**  
Doppio pulsante con frecce 10A  
250V~ 2NA 10A



**16045** ✨  
Pulsante con corda 16A  
250V~ contatto 1NA



**16046** ✨  
Pulsante con corda 16A 1NC

## Prese standard italiano



**16062**  
Preso P11 2P+T 10A 250V~ con  
alveoli schermati



**16063**  
Preso P17 2P+T 16A 250V~ con  
alveoli schermati

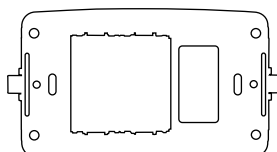
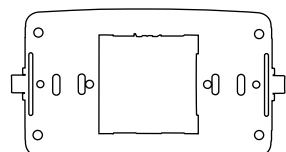


**16059**  
Preso P17/11 2P+T 16A 250V~  
"bivalente" con alveoli schermati

## Preso P40 "universale"



**16070**  
Preso P40 "universale" 2P+T  
16A, terra centrale e laterale



La preso P40 16070 può essere montata  
sui supporti 00375 e 00376 (v.pag. 121)

## Prese con standard extraeuropei




**6052**   
 Presa euroamericana 2P 16A fori Ø 4,8mm



**6052-4**   
 Presa euroamericana 2P 5A fori Ø 4mm



**6061**   
 Presa P10 2P 10A fori Ø 4mm



**6061-S**  
 Presa P10 2P 10A fori Ø 4mm con alveoli schermati



**6071**   
 Presa 2P 16A fori Ø 4.8mm



**6071-S**  
 Presa 2P 16A fori Ø 4,8mm con alveoli schermati



**6064**  
 Presa americana 2P+T 15A

## Prese TV e satellite



**6054**  
 Presa TV Ø mm 9,5 passante



**6054-F**  
 Presa TV Ø mm 9,5 finale



**6066**  
 Presa TV/SAT Connettore tipo F



**6092** ★  
 Presa TV 2 poli

## Prese telefono e dati



**6091** ★  
 Presa telefonica 2 poli



**6095**  
 Presa telefonica RJ12 plug 6p/6c

Schema tecnico n. **c09**



**6096**  
 Presa RJ45 plug 8p/8c Cat.5e UTP

Schema tecnico n. **c10**



**6097**  
 Presa RJ45 plug 8p/8c Cat.5e STP schermata

Schema tecnico n. **c11**



## Prese telefono e dati



**6098**

Preso RJ45 plug 8/8cc Cat.6 UTP

Schema tecnico n. **c12**



**6099**

Preso RJ45 plug 8/8cc Cat.6 STP schermata

Schema tecnico n. **c11**

## Regolatori elettronici



**6056**

Dimmer con interruttore 230V~ con filtro RFI per carichi resistivi 100÷500W



**6056-A**

Dimmer con interruttore 230V~ con filtro RFI per carichi resistivi 100÷500W, con triac maggiorato da I=12A per carichi di tipo alogeno



**6058**


Dimmer con deviatore 230V~ con filtro RFI per carichi resistivi 100÷500W



**6058-A**

Dimmer con deviatore 230V~ con filtro RFI per carichi resistivi 100÷500W, con triac maggiorato da I=12A per carichi di tipo alogeno



**6056-E** 

Dimmer con interruttore 230V~ per carichi resistivi 100÷500W

## Accessori



**6955**

Portafusibile 5x20mm max 16A



**6087**

Copriforo



**6088**

Passafilo

## Apparecchi di segnalazione acustica



**16350**

Suoneria 12V DC



**16351**

Suoneria 230V~



**16354**

Ronzatore 127V~



**16355**

Ronzatore 12V DC



**16356**

Ronzatore 230V~

## Apparecchi di segnalazione luminosa



**6080**

Spia luminosa rossa con lampada 230V~



**6081**

Spia luminosa verde con lampada 230V~



**6082**

Spia luminosa con lampada 230V~



**6080-110**

Spia luminosa rossa con lampada 127V~



**6081-110**

Spia luminosa verde con lampada 127V~



**6082-110**

Spia luminosa con lampada 127V~

## Supporti per apparecchi serie 16000



**00361**

Supporto 3 fori in policarbonato



**00367**

Supporto 4 fori in policarbonato



**00368**

Supporto 5 fori in policarbonato



**00366**

Supporto 1 foro Verticale in policarbonato



**00364**

Supporto 1 foro in policarbonato per scatola tonda



**00365**

Supporto 2 fori in policarbonato per scatola tonda



**00375**

Supporto 1 presa Schuko in policarbonato per scatola rettangolare (e tonda con l'aggiunta delle graffe 00375-A)



**00376**

Supporto 1 foro + 1 presa P40 Universale in policarbonato per scatola rettangolare 3 posti



**00375-A**

Graffe per scatola tonda



**00360**

Supporto in ferro zincato 3 fori



**00362**

Supporto in ferro zincato 4 fori



**00363**

Supporto in ferro zincato 5 fori



**43801**

Supporto Guida DIN 1 modulo (da abbinare all'adattatore 43000)



**43802**

Supporto Guida DIN 2 moduli (da abbinare all'adattatore 43002)

PLACCA		SUPPORTO IN POLICARBONATO	SUPPORTO IN METALLO
	0	<b>00361</b>	<b>00360</b>
	1	<b>00361/00364</b>	<b>00360</b>
	2	<b>00361</b>	<b>00360</b>
	3	<b>00361</b>	<b>00360</b>
	4	<b>00367</b>	<b>00362</b>
	5	<b>00368</b>	<b>00363</b>
	RT	<b>00365</b>	
	UN	<b>00375</b>	
	UN1	<b>00376</b>	

# SERIE CIVILI

## Accessori serie civili

### Lampade spia



**6085**

Lampada spia 230V~ colore  
ambra, cavo mm.100



**6085-110**

Lampada spia 127V~ colore  
ambra, cavo mm.100



**6085-L**

Lampada spia a LED 230V~ colore  
blu, cavo mm.100



**6085-LB**

Lampada spia a LED 230V~ colore  
bianco, cavo mm.100

### Accessori serie civili



**00430**

Coperchio per scatola  
rettangolare 110x80 con viti



**6956**

Suoneria DIN-DON due toni  
230V~



**6957**

Suoneria DIN-DON due toni  
127V~

### Accessori TV e SAT



**30090**

Connettore a pressione volante  
"CAP" per cavi coassiali,  
plastico, nero



**30095**

Spina volante F maschio rapida  
"CAP&PUSH" per cavi diametro  
6/7mm



**30100**

Giuntacavo coassiale F femmina  
a F femmina, alta qualità, con 2  
connettori "CAP"



**30151**

Partitore per presa tipo induttivo



**30152**

Derivatore per presa tipo ibrido



**30161**

Demiscelatore terres/satel.Terminale



**30162**

Demiscelatore terres/satel.Passante

## Fusibili



**520231**

Fusibile vetro 5x20mm ritardato  
3,15A 250V~. Capacità di rottura  
35A.



**520263**

Fusibile vetro 5x20mm ritardato  
6,3A 250V~. Capacità di rottura  
35A.



**520310**

Fusibile vetro 5x20mm ritardato  
10A 250V~. Capacità di rottura  
35A.



**520236**

Fusibile vetro 5x20mm ritardato  
16A 250V~. Capacità di rottura  
35A.

## Accessori elettronici



**9740** 

Temporizzatore elettronico  
(timer)  
collegamento a 3 fili  
intercambiabile  
elettromeccanico.  
tempo massimo 20' 220V AC  
carico massimo 5A/240V  
COS  $\varphi$ = 1  
carico massimo 1,5A/240V  
COS  $\varphi$ = 0,4  
montaggio: su guida DIN-Omega  
2 moduli



**HA05000**

Relè silenzioso da incasso 110-  
230V~ max 500W

Schema  
tecnico n. **c03**



**6800M**

Dimmer elettronico per la  
regolazione di lampade a Led  
a 230V~ max 100W. Tensione di  
alimentazione 230V~ 50Hz.

Schema  
tecnico n. **c04**



**6800-127M**

Dimmer elettronico per la  
regolazione di lampade a Led  
a 127V~ max 100W. Tensione di  
alimentazione 127V~ 50Hz.

Schema  
tecnico n. **c04**





**COPRINTERRUTTORI PER SERIE 16000**

## Coprinterruttori Bandiera in metallo



10 Bianco - White



12 Giallo - Yellow



15 Rosso - Red



16 Verde - Green



18 Azzurro - Blue



19 Grigio - Grey



20 Nero - Black



21 Oro - Gold



22 Argento - Silver



24 Ramato rosa - Pink coppered



40 Oro 24k - 24k gold



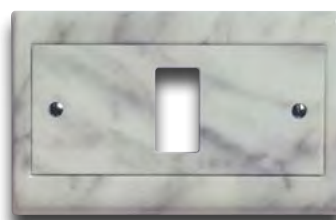
42 Radica - Brier



90 Marmo Trani - Trani marble



91 Marmo Roma - Roma marble



93 Marmo Carrara - Carrara marble



94 Marmo Sicilia - Sicilia marble

Le immagini hanno scopo puramente illustrativo e non vincolante per l'impossibilità di riprodurre i colori reali in stampa.

CORNICI		INSERTI	
	3 posti <b>60CML_3</b>		1 foro <b>60I_1</b>
			2 fori <b>60I_2</b>
			3 fori <b>60I_3</b>
			scatola rotonda <b>60I_RT</b>
	4 posti <b>60CML_4</b>		4 fori <b>60I_4</b>
	5 posti <b>60CML_5</b>		5 fori <b>60I_5</b>



## Coprinterruttori Bandiera in tecnopolimero



10 Bianco - White



20 Nero - Black



21 Oro - Gold



23 Canna di fucile - Grey

CORNICI		INSERTI	
	3 posti <b>60C_3</b>		1 foro <b>60IP_1</b>
			2 fori <b>60IP_2</b>
			3 fori <b>60IP_3</b>
	4 posti <b>60C_4</b>		4 fori <b>60IP_4</b>
	5 posti <b>60C_5</b>		5 fori <b>60IP_5</b>

## Coprinterruttori Modì in tecnopolimero



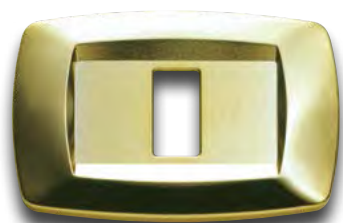
10 Bianco - White



20 Nero - Black



28 Avorio - Ivory



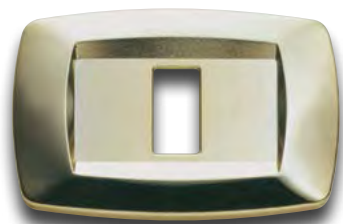
21 Oro - Gold



22 Argento - Silver



23 Canna di fucile - Grey



24 Ottone opaco - Matt brass



25 Titanio - Titanium



41 Ciliegio - Cherry



43 Radica - Polish brier

### COPRINTERRUTTORI

	1 posto <b>MD_1</b>
	2 posti <b>MD_2</b>
	3 posti <b>MD_3</b>
	4 posti <b>MD_4</b>
	5 posti <b>MD_5</b>
	scatola rotonda <b>MD_RT</b>
	Schuko P40 <b>MD_UN</b>
	Schuko P40 + 1 foro <b>MD_UN1</b>

Le immagini hanno scopo puramente illustrativo e non vincolante per l'impossibilità di riprodurre i colori reali in stampa.

## Coprinterruttori Mirò in tecnopolimero



10 Bianco - White



12 Bianco Parigi - Paris White



35 Blu Vega - Vega blue



38 Grigio antracite - Anthracite



21 Ottone - Brass



23 Canna di fucile - Grey



24 Ottone opaco - Matt brass



25 Titanio - Titanium



41 Ciliegio - Cherry



43 Radica - Walnut briar





44 Frassino - Ash



54 Sahara - Sahara

### COPRINTERRUTTORI

-  1 foro **40MP\_\_1**
-  2 fori **40MP\_\_2**
-  3 fori **40MP\_\_3**

Le immagini hanno scopo puramente illustrativo e non vincolante per l'impossibilità di riprodurre i colori reali in stampa.

# COPRINTERRUTTORI

## Placche coprinterruttori in alluminio anodizzato



**350-0**  
Placca cieca paglierino



**350-1**  
1 Foro placca paglierino



**350-2**  
2 Fori placca paglierino



**350-3**  
3 Fori placca paglierino



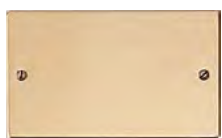
**350-4**  
4 Fori placca paglierino



**350-5**  
5 Fori placca paglierino



**350-RT**  
2 fori per scatola tonda,  
paglierino



**351-0**  
Placca cieca bronzo



**351-1**  
1 Foro placca bronzo



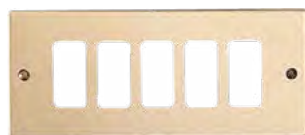
**351-2**  
2 Fori placca bronzo



**351-3**  
3 Fori placca bronzo



**351-4**  
4 Fori placca bronzo



**351-5**  
5 Fori placca bronzo



**351-RT**  
2 fori per scatola tonda,  
bronzo

PLACCA		SUPPORTO IN POLICARBONATO	SUPPORTO IN METALLO
	0	00361	00360
	1	00361/0364	00360
	2	00361	00360
	3	00361	00360
	4	00367	00362
	5	00368	00363
	RT	00365	

Le immagini hanno scopo puramente illustrativo e non vincolante per l'impossibilità di riprodurre i colori reali in stampa.







**SERIE CONSTRUYA**



La linea Construya incorpora tutta la solidità tecnica della serie 16000 in apparecchi mono pezzo, pronti per l'installazione. L'intera linea è disponibile nella colorazione standard **avorio** o nella colorazione **bianca**, con un'ampia scelta di comandi, accessori e prese per i mercati nazionale e di standard americano.



Gli apparecchi Construya sono confezionati singolarmente e già pronti per l'installazione.



Si adattano a scatole rettangolari (3 moduli) sia in plastica che metallo, a seconda del paese di installazione.



Le viti di fissaggio alla scatola sono nascoste dal frontalino e non più visibili al termine dell'installazione.



## Apparati singoli verticali



□ C9100V  
□ C9100VB

Interruttore unipolare 16A 250V~  
- Verticale



□ C9101V  
□ C9101VB

Deviatore 16AX 250V~ - Verticale



□ C9156V  
□ C9156VB

Dimmer 500W 250V~ con  
interruttore - Verticale



□ C9156V-125V  
□ C9156V-125VB

Dimmer 500W 127V~ con  
interruttore - Verticale



□ C9122V  
□ C9122VB

Pulsante NA per campanello 16A  
250V~ - Verticale



□ C9102V  
□ C9102VB

Pulsante generico NA 16A 250V~  
- Verticale



□ C9000  
□ C9000B

Placca cieca

## Apparati singoli orizzontali



□ C9100  
□ C9100B

Interruttore unipolare 16AX  
250V~



□ C9101  
□ C9101B

Deviatore 16AX 250V~



□ C9103  
□ C9103B

Invertitore 16AX 250V~



□ C9104  
□ C9104B

Interruttore bipolare 16AX 250V~



□ C9102  
□ C9102B

Pulsante generico NA 16A 250V~



□ C9156  
□ C9156B

Dimmer 500W 250V~ con  
interruttore



□ C9156-125  
□ C9156-125B

Dimmer 500W 127V~ con  
interruttore





□ C9122  
□ C9122B

Pulsante NA per campanello 16A  
250V~

□ Codice Avorio □ Codice Bianco

## Apparati singoli orizzontali



□ C9152   
□ C9152B 

Preso euroamericana 2P 16A 250V~



□ C9154  
□ C9154B

Preso TV Ø 9,5 mm



□ C9159  
□ C9159B



Preso P17/11 2P+T "bivalente" 16A 250V~



□ C9162  
□ C9162B

Preso P11 2P+T 10A 250V~



□ C9161   
□ C9161B 

Preso P10 2P 10A 250V~ (fori Ø 4 mm)



□ C9195  
□ C9195B

Preso telefonica singola  
connettore RJ11 plug 6P4C



□ C9195  
□ C9195B



Preso dati singola connettore  
RJ45 8P8C Cat.5e UTP



□ C9164  
□ C9164B

Preso americana 2P+T 15A 127V~



□ C9188   
□ C9188B 

Preso euroamericana con terra  
2P+T 16A 250V~



□ C9166  
□ C9166B

Preso TV-SAT Connettore IEC  
Femmina



□ C9000  
□ C9000B

Placca cieca

## Apparati doppi orizzontali



□ C9200  
□ C9200B

2 interruttori unipolari 16AX  
250V~



□ C9201  
□ C9201B


2 Deviatori 16AX 250V~



□ C9210  
□ C9210B

Interruttore unipolare 16AX  
250V~ + 1 Deviatore 16AX 250V~



□ C9252   
□ C9252B 

2 Prese Euroamericane 2P 16A  
250V~

□ Codice Avorio □ Codice Bianco

## Apparati doppi orizzontali



- C92520
- C92520B

1 Interruttore unipolare 16AX  
250V~ + 1 Presa Euroamericana  
2P 16AX 250V~



- C9259
- C9259B

2 prese P17/11 2P+T "bivalente"  
16A 250V~



- C9261
- C9261B

2 prese P10 2P 10A 250V~ (fori Ø  
4 mm)



- C9262
- C9262B

2 prese P11 2P+T 10A 250V~



- C9264
- C9264B

2 prese americane 2P+T 15A  
127V~



- C92640
- C92640B

1 Interruttore 1P 16AX 250V~ +  
1 presa americana 2P+T 15A  
127V~



- C9288
- C9288B

2 prese Euroamericane con terra  
2P+T 16A 250V~

## Apparati tripli orizzontali



- C9300
- C9300B

3 Interruttori unipolari 16AX  
250V~



- C9352
- C9352B

3 prese Euroamericane 2P 16A  
250V~



- C9359
- C9359B

3 prese P17/11 2P+T "bivalente"  
16A 250V~



- C9362
- C9362B

3 prese P11 2P+T 10A 250V~



- C9364
- C9364B

3 prese americane 2P+T 15A  
127V~



- C9364.2
- C9364.2B

Doppia presa americana 2P+T  
15A 127V~



- C9384.3
- C9384.3B

Doppia presa americana 2P+T  
15A 250V~ con differenziale



- C9383.3
- C9383.3B

Presa argentina 2P+T 20A

Codice Avorio  Codice Bianco





**CALOTTE E SCATOLE**

## Calotte protettive IP55 per Modo e MIX



**43502**

Placca protettiva per MODO e MIX  
IP55 2 posti Grigio RAL 7035



**43602**

Placca protettiva per MODO e MIX  
IP55 2 posti Bianca



**43702**

Placca protettiva per MODO e MIX  
IP55 2 posti Grigio antracite



**43503**

Placca protettiva per MODO e MIX  
IP55 3 posti Grigio RAL 7035



**43603**

Placca protettiva per MODO e MIX  
IP55 3 posti Bianca



**43703**

Placca protettiva per MODO e MIX  
IP55 3 posti Grigio antracite

## Scatole da tavolo per MODO e MIX



**00490**

Scatola da incasso inclinata 4  
moduli per MODO e MIX, Grigio  
RAL 7035



**00491**

Scatola da incasso inclinata 4  
moduli per MODO e MIX, Bianca



**00492**

Scatola da incasso inclinata 4  
moduli per MODO e MIX, Grigio  
antracite

## Adattatori da serie Modo/Mix a Serie 16000



**43000**

Adattatore 1 modulo, grigio RAL  
7035 (solo per 43801, 43301, 43401)



**43001**

Adattatore 1 Modulo, Grigio RAL  
7035



**43002**

Adattatore 2 Moduli, Grigio RAL  
7035

## Adattatori da serie Modo/Mix a Serie 16000



**43003**  
Adattatore 3 Moduli, Grigio RAL 7035



**43063**  
Adattatore 3 Moduli, Bianco



**43073**  
Adattatore 3 Moduli, Grigio antracite

## Scatole di superficie



**00470-B**  
Minicassetta esterna di derivazione Bianca



**00472-B**  
Minicassetta esterna 2 posti per MODO e MIX, Bianca



**00476**  
Coppia di adattatore serie 16000 (1 & 2 moduli) bianchi per scatola 000472-B



**00480**  
Scatola combinata 3 posti Grigio RAL 7035



**00481**  
Scatola combinata 3 posti Bianca



**00482**  
Scatola combinata 3 posti Avorio



**40100**  
Scatola da esterno 3 posti Grigio RAL 7035 con fondo



**40101**  
Scatola da esterno 3 posti Bianca con fondo



**40102**  
Scatola da esterno 3 posti Avorio con fondo



**40200**  
Scatola da esterno 3 posti Grigio RAL 7035 senza fondo



**40201**  
Scatola da esterno 3 posti Bianca senza fondo



**40202**  
Scatola da esterno 3 posti Avorio senza fondo

## Scatole di superficie SUB per MODO e MIX



**43301**

Contenitore da parete IP40\* per MODO e MIX, 1 modulo Grigio RAL 7035



**43302**

Contenitore da parete IP40\* per MODO e MIX, 2 moduli Grigio RAL 7035



**43303**

Contenitore da parete IP40\* per MODO e MIX, 3 moduli Grigio RAL 7035



**43304**

Contenitore da parete IP40\* per MODO e MIX, 2+2 moduli reversibile, Grigio RAL 7035



**43401**

Contenitore da parete IP55 per MODO e MIX, 1 modulo Grigio RAL 7035



**43402**

Contenitore da parete IP55 per MODO e MIX, 2 moduli Grigio RAL 7035



**43403**

Contenitore da parete IP55 per MODO e MIX, 3 moduli Grigio RAL 7035



**43404**

Contenitore da parete IP55 per MODO e MIX, 2+2 moduli Grigio RAL 7035

## Scatole da incasso



**00411**

Scatola da incasso Ø 65mm



**00412**

Scatola da incasso 3 moduli unificata con inserti in ferro



**00413**

Scatola da incasso 4 moduli unificata con inserti in ferro



**00414**

Scatola da incasso 5 moduli con inserti in ferro



**00416**

Scatola da incasso 6/7 moduli con inserti in ferro



**00418**

Scatola da incasso 2 moduli quadrata agganciabile



**00402**

Scatola da incasso rotonda (2 moduli) per pareti leggere



**00403**

Scatola da incasso 3 moduli per pareti leggere



**00404**

Scatola da incasso 4 moduli per pareti leggere



**00406**

Scatola da incasso 6/7 moduli per pareti leggere



**00417**

Scatola da incasso 12 moduli componibile (per supporto Modo/Mix 38012)

\* IP40 solo se installato con apparecchi di comando.



## Scatole di derivazione e accessori



**00415**

Scatola telefonica da incasso



**00405**

Scatola di derivazione per pareti leggere 105x105x50mm con coperchio



**00407**

Scatola di derivazione per pareti leggere 105x155x50mm con coperchio



**00421**

Scatola di derivazione con coperchio 92x92x45mm



**00422**

Scatola di derivazione con coperchio 119x96x45mm



**00423**

Scatola di derivazione con coperchio 119x96x70mm



**00424**

Scatola di derivazione con coperchio 153x98x70mm



**00425**

Scatola di derivazione con coperchio 161x130x70mm



**00426**

Scatola di derivazione con coperchio 198x153x70mm



**00427**

Scatola di derivazione con coperchio 296x153x70mm



**00428**

Scatola di derivazione con coperchio 392x152x70mm



**00429**

Scatola di derivazione con coperchio 480x160x70mm



**00440**

Separatore per scatole di derivazione 00426 e 00427



**00441**

Separatore per scatole di derivazione 00428 e 00429 (1 pz.)

## Coperchi per scatole di derivazione



**00430**

Coperchio per scatola rettangolare 110x80 con viti



**00431**

Coperchio per scatola di derivazione 92x92mm con viti



**00432**

Coperchio per scatola di derivazione 119x96mm con viti



**00433**

Coperchio per scatola di derivazione 153x98mm con viti



**00434**

Coperchio per scatola di derivazione 161x130mm con viti



**00435**

Coperchio per scatola di derivazione 198x153mm con viti

# CALOTTE E SCATOLE

## Scatole da pavimento



Le scatole da pavimento Master sono fornite con l'innovativo coperchio reversibile, che può essere montato in configurazione standard (immagine in alto) o ruotato per essere rivestito con il medesimo materiale della pavimentazione (immagine in basso).

Inoltre le maniglie possono essere rimanere in posizione chiusa (IP40, immagine in alto) o in posizione passafilo (IP20, immagine in basso).

Le scatole sono disponibili nella versione 8/12 posti (con la possibilità di installare 2 telai) o nella versione 16/24 posti (predisposta per 4 telai).



## Scatole da pavimento e accessori



**00450**

Scatola da incasso in metallo per scatola da pavimento 8/12 posti con coperchio



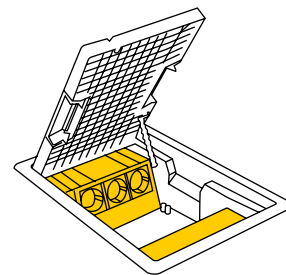
**00452**

Scatola da pavimento 8/12 posti (2 telai) con coperchio reversibile

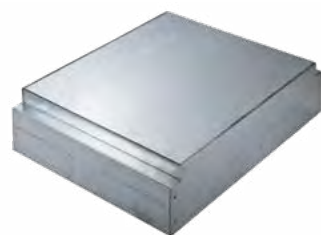


**00452-M**

Scatola da pavimento 8/12 posti (2 telai) con coperchio in metallo



*Fino a 2 telai installabili*



**00451**

Scatola da incasso in metallo per scatola da pavimento 16/24 posti con coperchio



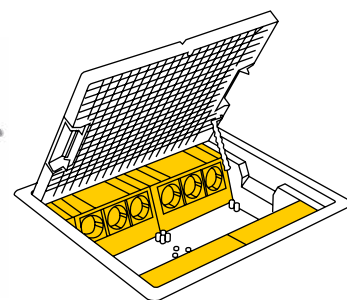
**00453**

Scatola da pavimento 16/24 posti (4 telai) con coperchio reversibile



**00453-M**

Scatola da pavimento 16/24 posti (4 telai) con coperchio in metallo



*Fino a 4 telai installabili*



**00455**

Telaio autoportante a 6 moduli Modo/Mix per scatole da pavimento.



**00456**

Telaio con aggancio per supporto serie civile 4 moduli per scatole da pavimento.



**00456**

Telaio con aggancio per supporto serie civile 4 moduli per scatole da pavimento.

Schema tecnico n. **c13**





**SCATOLE E CENTRALINI**

# SCATOLE E CENTRALINI

## Scatole di superficie



Cono passacavo



Sigillabile



Vite a 1/4 di giro



Cerniera

### Caratteristiche tecniche

Grado di protezione	<b>IP55/IP65</b>
Resistenza agli impatti	<b>IK 08</b>
Prova di resistenza a filo incandescente	<b>650°C</b>
Grado di auto-estinzione	<b>HB(UL94)</b>
Stabilità dimensionale	<b>-25°C+85°C</b>
Prova di pressione con la sfera	<b>70°</b>
Normativa applicabile	<b>CEI EN 61439-1-3</b>

## Scatole di superficie IP55/IP56 con viti



### M03100

Scatola di derivazione IP55  
100x100x50mm con viti e  
passacavi Ø 25mm



### M03101

Scatola di derivazione IP55  
120x80x50mm con viti e passacavi  
Ø 25mm



### M03102

Scatola di derivazione IP55  
150x110x70mm con viti e  
passacavi Ø 25mm



### M03103

Scatola di derivazione IP55  
190x140x70mm con viti e passacavi  
Ø 32mm



### M03104

Scatola di derivazione IP55  
240x190x90mm con viti e  
passacavi Ø 32mm



### M03105

Scatola di derivazione IP55  
300x220x120mm con viti in plastica  
da 1/4 di giro, cerniera e passacavi  
Ø 32mm



### M03200

Scatola di derivazione IP56  
100x100x50mm con viti



### M03201

Scatola di derivazione IP56  
120x80x50mm con viti



### M03202

Scatola di derivazione IP56  
150x110x70mm con viti



### M03203

Scatola di derivazione IP56  
190x140x70mm con viti



### M03204

Scatola di derivazione IP56  
240x190x90mm con viti



### M03205

Scatola di derivazione IP56  
190x140x70mm con viti in plastica  
da 1/4 di giro e cerniera

# SCATOLE E CENTRALINI

## Scatole di superficie IP55



**M03001**

Scatola di derivazione IP55 diametro 70x36 con passacavi



**M03002**

Scatola di derivazione IP55 80x80x36 con passacavi



**M03003**

Scatola di derivazione IP55 100x100x45 con passacavi



**M03031**

Scatola di derivazione IP55 100x100x55 con passacavi



**M03032**

Scatola di derivazione IP55 153x110x63 con passacavi



**M03033**

Scatola di derivazione IP55 160x135x83 con passacavi



**M03034**

Scatola di derivazione IP55 220x170x85 con passacavi



**M03035**

Scatola di derivazione IP55 310x240x125 con passacavi



**M03062**

Scatola di derivazione IP55 80x80x36 con coperchio a pressione



**M03063**

Scatola di derivazione IP55 100x100x45 con coperchio a pressione



**M03071**

Scatola di derivazione IP55 100x100x55 con coperchio grigio



**M03072**

Scatola di derivazione IP55 153x110x63 con coperchio grigio



**M03073**

Scatola di derivazione IP55 160x135x83 con coperchio grigio



**M03074**

Scatola di derivazione IP55 220x170x85 con coperchio grigio



**M03075**

Scatola di derivazione IP55 310x240x125 con coperchio grigio

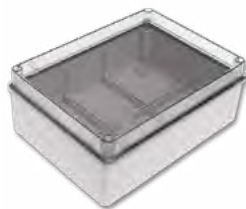


## Scatole di superficie IP56 con coperchio trasparente



**M03242**

Scatola di derivazione IP56  
150x110x70 con coperchio  
trasparente e viti in acciaio



**M03243**

Scatola di derivazione IP56  
190x140x70 con coperchio  
trasparente e viti in acciaio



**M03244**

Scatola di derivazione IP56  
240x190x90 con coperchio  
trasparente e viti in plastica a  
cerniera



**M03245**

Scatola di derivazione IP56  
300x220x120 con coperchio  
trasparente e viti in plastica a  
cerniera

## Accessori scatole



**M03053**

Piastra in metallo 140x120mm



**M03054**

Piastra in metallo 200x150mm



**M03055**

Piastra in metallo 290x230mm



**M03057**

Barra DIN in metallo da 144mm  
per scatole M03033, M03043,  
M03073

## Scatole di superficie IP65



**M03953**

Scatola di derivazione IP65  
506x230x130



**M03954**

Scatola di derivazione IP65  
506x330x130



**M03955**

Scatola di derivazione IP65  
180x330x130











**M03956**







Scatola di derivazione IP65  
330x330x130

# SCATOLE E CENTRALINI

## Accessori e raccordi per installazioni a parete

	Codice	Descrizione
<b>Clip fissatubo a morsetto</b>		
	<b>CFM10022</b>	Clip fissatubo a morsetto. Ø min14 max22mm
	<b>CFM10035</b>	Clip fissatubo a morsetto. Ø min23 max35mm
	<b>CFM10050</b>	Clip fissatubo a morsetto. Ø min38 max50mm
<b>Clip fissatubo a scatto</b>		
	<b>CFS10016</b>	Clip fissatubo a scatto Ø 16mm
	<b>CFS10020</b>	Clip fissatubo a scatto Ø 20mm
	<b>CFS10025</b>	Clip fissatubo a scatto Ø 25mm
	<b>CFS10032</b>	Clip fissatubo a scatto Ø 32mm
	<b>CFS10040</b>	Clip fissatubo a scatto Ø 40mm
	<b>CFS10050</b>	Clip fissatubo a scatto Ø 50mm
<b>Supporto fissatubo per serraggio con fascette</b>		
	<b>BPF10025</b>	Supporto fissatubo ø 8÷25mm con fascette larghezza 3,5mm (non incluse)
	<b>BPF10050</b>	Supporto fissatubo ø 32÷50mm con fascette larghezza 3,5mm (non incluse)
<b>Supporto fissatubo fascetta</b>		
	<b>FFB10032</b>	Supporto fissatubo a fascetta per tubi Ø 8÷32mm
	<b>FFB10063</b>	Supporto fissatubo a fascetta per tubi Ø 16÷63mm
<b>Curva a 90° tubo-tubo, IP40</b>		
	<b>CTT1016</b>	Curva Tubo-tubo Ø 16mm IP40
	<b>CTT1020</b>	Curva Tubo-tubo Ø 20mm IP40
	<b>CTT1025</b>	Curva Tubo-tubo Ø 25mm IP40
	<b>CTT1032</b>	Curva Tubo-tubo Ø 32mm IP40
	<b>CTT1040</b>	Curva Tubo-tubo Ø 40mm IP40
	<b>CTT1050</b>	Curva Tubo-tubo Ø 50mm IP40
<b>Curva a 90° tubo-tubo, IP65</b>		
	<b>CTT2016</b>	Curva 90° Tubo-tubo Ø 16mm IP65
	<b>CTT2020</b>	Curva 90° Tubo-tubo Ø 20mm IP65
	<b>CTT2025</b>	Curva 90° Tubo-tubo Ø 25mm IP65
	<b>CTT2032</b>	Curva 90° Tubo-tubo Ø 32mm IP65
	<b>CTT2040</b>	Curva 90° Tubo-tubo Ø 40mm IP65
	<b>CTT2050</b>	Curva 90° Tubo-tubo Ø 50mm IP65
<b>Curva a 90° tubo-tubo ispezionabile, IP40</b>		
	<b>CTT1116</b>	Curva Tubo-tubo ispezionabile Ø 16mm IP40
	<b>CTT1120</b>	Curva Tubo-tubo ispezionabile Ø 20mm IP40
	<b>CTT1125</b>	Curva Tubo-tubo ispezionabile Ø 25mm IP40
	<b>CTT1132</b>	Curva Tubo-tubo ispezionabile Ø 32mm IP40
<b>Derivazione a T tubo-tubo ispezionabile, IP40</b>		
	<b>DTT1116</b>	Derivazione a T ispezionabile Ø 16mm IP40
	<b>DTT1120</b>	Derivazione a T ispezionabile Ø 20mm IP40
	<b>DTT1125</b>	Derivazione a T ispezionabile Ø 25mm IP40
	<b>DTT1132</b>	Derivazione a T ispezionabile Ø 32mm IP40

## Accessori e raccordi per installazioni a parete

	Codice	Descrizione
<b>Giunto tubo-tubo, IP40</b>		
	<b>GTT1016</b>	Giunto Tubo-tubo Ø 16mm IP40
	<b>GTT1020</b>	Giunto Tubo-tubo Ø 20mm IP40
	<b>GTT1025</b>	Giunto Tubo-tubo Ø 25mm IP40
	<b>GTT1032</b>	Giunto Tubo-tubo Ø 32mm IP40
	<b>GTT1040</b>	Giunto Tubo-tubo Ø 40mm IP40
	<b>GTT1050</b>	Giunto Tubo-tubo Ø 50mm IP40
<b>Giunto tubo-tubo IP65</b>		
	<b>MTT2016</b>	Manicotto Tubo-tubo Ø 16mm IP65
	<b>MTT2020</b>	Manicotto Tubo-tubo Ø 20mm IP65
	<b>MTT2025</b>	Manicotto Tubo-tubo Ø 25mm IP65
	<b>MTT2032</b>	Manicotto Tubo-tubo Ø 32mm IP65
	<b>MTT2040</b>	Manicotto Tubo-tubo Ø 40mm IP65
	<b>MTT2050</b>	Manicotto Tubo-tubo Ø 50mm IP65
<b>Raccordo guaina-scatoia, IP65</b>		
	<b>RGS2012</b>	Raccordo Guaina-scatoia Ø 12mm IP65
	<b>RGS2016</b>	Raccordo Guaina-scatoia Ø 16mm IP65
	<b>RGS2020</b>	Raccordo Guaina-scatoia Ø 20mm IP65
	<b>RGS2025</b>	Raccordo Guaina-scatoia Ø 25mm IP65
	<b>RGS2032</b>	Raccordo Guaina-scatoia Ø 32mm IP65
<b>Raccordo tubo-guaina, IP65</b>		
	<b>RTG2016</b>	Raccordo Tubo-guaina Ø 16mm IP65
	<b>RTG2020</b>	Raccordo Tubo-guaina Ø 20mm IP65
	<b>RTG2025</b>	Raccordo Tubo-guaina Ø 25mm IP65
	<b>RTG2032</b>	Raccordo Tubo-guaina Ø 32mm IP65
	<b>RTG2040</b>	Raccordo Tubo-guaina Ø 40mm IP65
	<b>RTG2050</b>	Raccordo Tubo-guaina Ø 50mm IP65
	<b>RTG3016</b>	Raccordo Tubo 16mm-Guaina 12mm IP65
	<b>RTG3020</b>	Raccordo Tubo 20mm-Guaina 16mm IP65
	<b>RTG3025</b>	Raccordo Tubo 25mm-Guaina 20mm IP65
	<b>RTG3032</b>	Raccordo Tubo 32mm-Guaina 25mm IP65
<b>Raccordo tubo-scatoia, IP65</b>		
	<b>RTS2016</b>	Raccordo Tubo-scatoia Ø 16mm IP65
	<b>RTS2020</b>	Raccordo Tubo-scatoia Ø 20mm IP65
	<b>RTS2025</b>	Raccordo Tubo-scatoia Ø 25mm IP65
	<b>RTS2032</b>	Raccordo Tubo-scatoia Ø 32mm IP65
	<b>RTS2040</b>	Raccordo Tubo-scatoia Ø 40mm IP65
	<b>RTS2050</b>	Raccordo Tubo-scatoia Ø 50mm IP65
<b>Pressacavo in nylon IP65</b>		
	<b>PPG2007</b>	Pressacavo passo PG7 Ø min 3,5 max 6mm
	<b>PPG2009</b>	Pressacavo passo PG9 Ø min 4 max 8mm
	<b>PPG2011</b>	Pressacavo passo PG11 Ø min 5 max 10mm
	<b>PPG2013.5</b>	Pressacavo passo PG13,5 Ø min 6 max 12mm
	<b>PPG2016</b>	Pressacavo passo PG16 Ø min 10 max 14mm
	<b>PPG2021</b>	Pressacavo passo PG21 Ø min 13 max 18mm
	<b>PPG2029</b>	Pressacavo passo PG29 Ø min 18 max 25mm
	<b>PPG2036</b>	Pressacavo passo PG36 Ø min 22 max 32mm
	<b>PPG2042</b>	Pressacavo passo PG42 Ø min 30 max 38mm
	<b>PPG2048</b>	Pressacavo passo PG48 Ø min 34 max 44mm

# SCATOLE E CENTRALINI

Centralini IP40 da superficie, serie M036 e M038



Barra di messa a terra



Viti sigillabili



Guida DIN rimovibile



Ampio spazio per cavi

## Caratteristiche tecniche

Grado di protezione	<b>IP40</b>
Resistenza agli impatti	<b>IK 08</b>
Prova di resistenza a filo incandescente	<b>650°C</b>
Grado di auto-estinzione	<b>HB (UL94)</b>
Stabilità dimensionale	<b>-25°C +85°C</b>
Prova di pressione con la sfera	<b>70°</b>
Normativa applicabile	<b>CEI 23-48 (IEC 60670), CEI 23-49</b>

## Centralini da parete



**M03604**

Centralino da parete IP40 4 moduli  
DIN 195x120x100 con portello  
trasparente



**M03804**

Centralino da parete IP40 4 moduli  
DIN 195x120x100 con portello  
bianco



**M03608**

Centralino da parete IP40 8/10  
moduli DIN 195x238x100 con  
portello trasparente



**M03808**

Centralino da parete IP40 8/10  
moduli DIN 195x238x100 con  
portello bianco



**M03612**

Centralino da parete IP40 12/14  
moduli DIN 195x284x100 con  
portello trasparente



**M03812**

Centralino da parete IP40 12/14  
moduli DIN 195x284x100 con  
portello bianco



**M03624**

Centralino da parete IP40 24  
moduli DIN 351x305x112 con  
portello trasparente



**M03824**

Centralino da parete IP40 24  
moduli DIN 351x305x112 con  
portello bianco



**M03636**

Centralino da parete IP40 36  
moduli DIN 460x305x112 con  
portello trasparente



**M03836**

Centralino da parete IP40 36  
moduli DIN 460x305x112 con  
portello bianco

# SCATOLE E CENTRALINI

## Scatole IP40 di superficie con barra DIN



**M03452**

Scatola di superficie IP40 2 moduli DIN  
130x47x63



**M03454**

Scatola di superficie IP40  
4 moduli DIN 130x87x63

## Centralini IP65 da parete



**M04904-T**

Centralino da parete IP65 4 moduli DIN  
144x200x106mm con portello trasparente



**M04908-T**

Centralino da parete IP65 8 moduli DIN  
215x200x104mm con portello trasparente



**M04912-T**

Centralino da parete IP65 12 moduli DIN  
291x236x106 con portello trasparente



**M04924-T**

Centralino da parete IP65 26 moduli DIN  
297x398x141mm con portello trasparente



**M04936-T**

Centralino da parete IP65 42 moduli DIN  
431x399x140mm con portello trasparente

### Caratteristiche tecniche

Grado di protezione	<b>IP65</b>
Materiali	<b>ABS</b> (scatola e cornice) <b>PC</b> (portello)
Halogen Free	✓
Doppio isolamento	✓
Resistenza agli impatti	<b>IK 08</b>
Prova di resistenza a filo incandescente	<b>650°C</b>
Stabilità dimensionale	<b>-15°C+60°C</b>
Prova di pressione con la sfera	<b>70° C</b>
Normativa applicabile	<b>CEI 23-48 (IEC 60670), CEI 23-49</b>

## Centralini IP65 da parete



### M09018

Centralino da parete IP65, 18 moduli DIN, 430x290x160 mm, portello fumè.

Membrana superiore ed inferiore in bimatereale premarcata per passacavi; superiore: 2x20mm, 8x25mm, 1x35mm; inferiore: 2x20mm, 8x25mm, 1x35mm. 1 morsettiere M0SPT-18 inclusa.



### M09036

Centralino da parete IP65, 36 moduli DIN, 430x464x160 mm, portello fumè.

Membrana superiore ed inferiore in bimatereale premarcata per passacavi; superiore: 2x20mm, 8x25mm, 1x35mm; inferiore: 2x20mm, 8x25mm, 1x35mm. 1 morsettiere M0SPT-18 inclusa.



### M09054

Centralino da parete IP65, 54 moduli DIN, 430x640x160 mm, portello fumè.

Membrana superiore ed inferiore in bimatereale premarcata per passacavi; superiore: 2x20mm, 8x25mm, 1x35mm; inferiore: 2x20mm, 8x25mm, 1x35mm. 2 morsettiere M0SPT-18 incluse.



### M09072

Centralino da parete IP65, 72 moduli DIN, 430x640x160 mm, 2 portelli fumè. Membrana superiore ed inferiore in bimatereale premarcata per passacavi; superiore: 2x20mm, 8x25mm, 1x35mm; inferiore: 2x20mm, 8x25mm, 1x35mm. 3 morsettiere M0SPT-18 incluse.

### Caratteristiche tecniche

Grado di protezione	<b>IP65</b>
Materiali	<b>ABS</b> (scatola e cornice) <b>PC</b> (portello)
Halogen Free	✓
Resistenza UV	✓
Doppio isolamento	✓
Resistenza agli impatti	<b>IK 08</b>
Prova di resistenza a filo incandescente	<b>650°C</b>
Grado di auto-estinzione	<b>HB(UL94)</b>
Stabilità dimensionale	<b>-25°C+85°C</b>
Prova di pressione con la sfera	<b>70°</b>
Normativa applicabile	<b>CEI EN 62208</b>



### M03901

Accessorio raccogli-cavi per centralini M090



### M0SPT-18

Barra-morsetti aggiuntiva per centralini M090. Include 2 morsettiere, ciascuna con 11 fori da 10 mm<sup>2</sup> e 11 da 16 mm<sup>2</sup>.



### M03900

Serratura metallica per Serie M039 e M090

# SCATOLE E CENTRALINI

## Centralini IP40 da incasso a parete



### M04504

Centralino da incasso IP40 4 moduli DIN  
161x170x92mm con portello fumè.  
Potenza dissipata 9W.



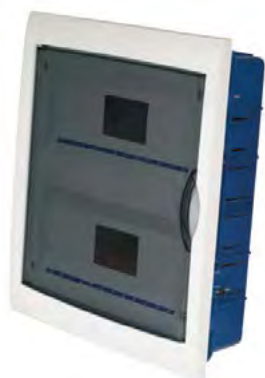
### M04508

Centralino da incasso IP40 8 moduli DIN  
255x215x92mm con portello fumè.  
Potenza dissipata 18W.



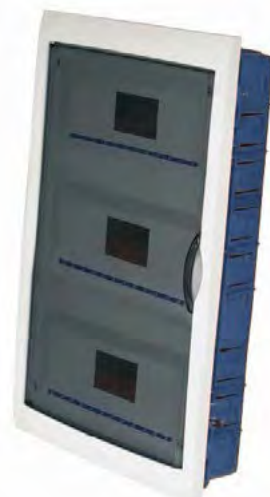
### M04512

Centralino da incasso IP40 12 moduli DIN  
320x215x100mm con portello fumè.  
Potenza dissipata 24W.



### M04524

Centralino da incasso IP40 24 moduli DIN  
316x365x105mm con portello fumè.  
Potenza dissipata 35W.



### M04536

Centralino da incasso IP40 36 moduli DIN  
335x500x95mm con portello fumè.  
Potenza dissipata 50W.

## Caratteristiche tecniche

Grado di protezione	<b>IP40</b>
Materiali	<b>HIPS</b> (scatola) <b>ABS</b> (cornice) <b>PC</b> (portello)
Resistenza agli impatti	<b>IK 07</b>
Prova di resistenza a filo incandescente	<b>650°C</b>
Stabilità dimensionale	<b>-5°C+/60°C</b>
Normativa applicabile	<b>EN 60 670-1</b>



## Centralini IP40 da incasso a parete e cartongesso



### M03312-P

Centralino da incasso IP40 8/12 moduli DIN  
314x195x62mm con portello bianco



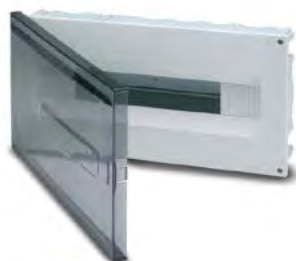
### M03312-PT

Centralino da incasso IP40 8/12 moduli DIN  
314x195x62mm con portello trasparente



### M03318-P

Centralino da incasso IP40 12/18 moduli DIN  
394x195x62mm con portello bianco



### M03318-PT

Centralino da incasso IP40 12/18 moduli DIN  
394x195x62mm con portello trasparente



### M03336-P

Centralino da incasso IP40 24/36 moduli DIN  
425x270x62mm con portello bianco



### M03336-PT

Centralino da incasso IP40 24/36 moduli DIN  
425x270x62mm con portello trasparente



### M03360-P

Centralino da incasso IP40 36/60 moduli DIN  
455x405x70mm con portello bianco



### M03360-PT

Centralino da incasso IP40 36/60 moduli DIN  
455x405x70mm con portello trasparente



### M03301

Kit per fissaggio dei centralini M033.. su  
cartongesso (4 clip con viti)

## Caratteristiche tecniche

Grado di protezione	<b>IP40</b>
Materiali	<b>ABS</b> (scatola e cornice) <b>PC</b> (portello)
Halogen Free	✓
Resistenza agli impatti	<b>IK 07</b>
Prova di resistenza a filo incandescente	<b>850°C</b>
Stabilità dimensionale	<b>-25°C/+85°C</b>
Normativa applicabile	<b>EN 60 670-24</b>



# SCATOLE E CENTRALINI

## Accessori centralini



**M03300-B**

Tappo cieco 1 elemento Bianco, Serie M035-M036-M037-M038



**M03400-B**

Tappo pretagliato 4 elementi, bianco, Serie M035-M036-M037-M038



**M03400-G**

Tappo pretagliato 4 elementi grigio, serie M039



**M03900**

Serratura metallica per Serie M039



**M03911**

Tappo per doppio isolamento per Serie M039



**M0SPTA-12**

Barra morsetti per serie M039. Contiene una morsettiera MORG-12 con 2 fori da 16mm<sup>2</sup> e 12 da 10mm<sup>2</sup>



**M0SPTB-12**

Barra morsetti neutro e terra per serie M035-M036-M037-M038. Contiene una morsettiera MORG-12 con 2 fori da 16mm<sup>2</sup> e 12 da 10mm<sup>2</sup>



**M0SPTC-4**

Barra morsetti per art. M03904 e M03904-T. Contiene 2 morsettiere con 2 fori da 16mm<sup>2</sup> e 4 da 10mm<sup>2</sup>



**M0RG-12**

Morsettiera aggiuntiva per M0SPTA-12 e M0SPTB-12 con 2 fori da 16mm<sup>2</sup> e 12 da 10mm<sup>2</sup>







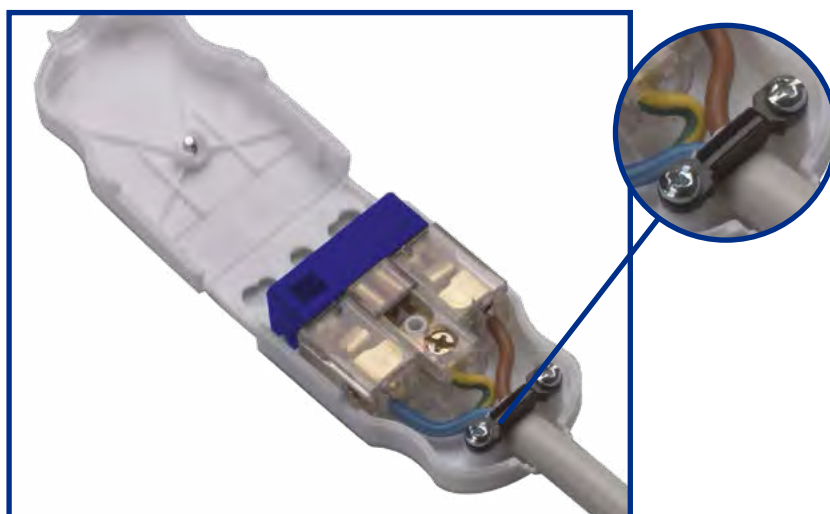
**SPINOTTERIA CIVILE**

# SPINOTTERIA CIVILE

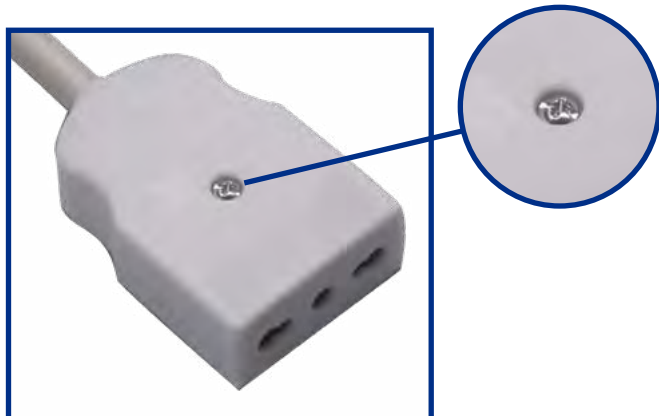
## Spine e prese mobili COMPACT



La linea di spine e prese mobili Compact è caratterizzata dal guscio apribile fino a 360° per un comodo cablaggio in struttura monocolpo.



- Spinotti nichelati
- Viti con trattamento anticorrosione.
- Serracavo dimensionato per sezioni di cavo diverse con codolo adattabile.
- Contatti imperdibili posizionati in apposito vano.
- Viti con testa a taglio e a croce
- Presa ergonomica per facilità di utilizzo.



## Spine mobili serie Compact\*



**05010**  
Spina Compact S10 2P 10A,  
Nero



**05011**  
Spina Compact S10 2P 10A,  
Bianco



**05020**  
Spina Compact S11 2P+T 10A,  
Nero



**05021**  
Spina Compact S11 2P+T 10A,  
Bianco



**05060**  
Spina Compact S17 2P+T 16A, Nero



**05061**  
Spina Compact S17 2P+T 16A,  
Bianco

## Prese mobili serie Compact\*



**05210**  
Presa Compact P11 2P+T 10A,  
Nero



**05211**  
Presa Compact P11 2P+T 10A,  
Bianco



**05230**  
Presa Compact P17/11  
"bivalente" 2P+T 16A, Nero



**05231**  
Presa Compact P17/11  
"bivalente" 2P+T 16A, Bianco

(\*) a norme CEI 23-50;V4

# SPINOTTERIA CIVILE

## Caratteristiche delle spine e prese linea classica

- corpo infrangibile in tecnopolimero nero o bianco
- vani di protezione per i singoli conduttori
- serracavo
- sostegno in termoplastico delle parti elettriche (Glow Wire 750 °C)
- protezione di sicurezza contro contatti accidentali con parti in tensione – grado 2,1 – secondo norme CEI 23-16
- viti antiavvitamento sui morsetti
- Conforme alle norme CEI 23-50;V4

## Spine con:

- spinotti imperdibili
- spinotti attivi con protezione di guaina isolante

## Prese con:

- alveoli elastici
- alveoli attivi schermati da otturatore imperdibile
- polo di terra e otturatore fissati tra di loro in modo indissolubile

## Avvertenze di installazione:

Spine e prese da 10A devono utilizzare cavi con sezione minima 0,75 mm<sup>2</sup>

Spine e prese da 16A devono utilizzare cavi con sezione minima 1 mm<sup>2</sup>.

## Spine mobili linea classica



**05110**  
Spina S10 2P 10A, Nero



**05111**  
Spina S10 2P 10A, Bianco



**05120**  
Spina S11 2P+T 10A, Nero



**05121**  
Spina S11 2P+T 10A, Bianco



**05150**  
Spina S16 2P 16A, Nero



**05151**  
Spina S16 2P 16A, Bianco



**05160**  
Spina S17 2P+T 16A, Nero



**05161**  
Spina S17 2P+T 16A, Bianco

## Prese mobili linea classica



**05510**  
Preso P11 2P+T 10A, Nero



**05511**  
Preso P11 2P+T 10A, Bianco



**05530**  
Preso P17/11 "bivalente" 2P+T 16A, Nero



**05531**  
Preso P17/11 "bivalente" 2P+T 16A, Bianco



## Spine mobili con gommino



**05110G**  
Spina S10 2P 10A, Nero



**05111G**  
Spina S10 2P 10A, Bianco



**05120G**  
Spina S11 2P+T 10A, Nero



**05121G**  
Spina S11 2P+T 10A, Bianco



**05150G**  
Spina S16 2P 16A, Nero



**05151G**  
Spina S16 2P 16A, Bianco



**05160G**  
Spina S17 2P+T 16A, Nero



**05161G**  
Spina S17 2P+T 16A, Bianco

## Prese mobili con gommino



**05510G**  
Preso P11 2P+T 10A, Nero



**05511G**  
Preso P11 2P+T 10A, Bianco



**05530G**  
Preso P17/11 "bivalente" 2P+T 16A, Nero



**05531G**  
Preso P17/11 "bivalente" 2P+T 16A, Bianco

# SPINOTTERIA CIVILE

## Spine Schuko



**05310**  
Spina Schuko S30 2P+T 16A,  
Nero



**05311**  
Spina Schuko S30 2P+T 16A,  
Bianco

## Prese Schuko e P40



**05530**  
Presa Schuko 2P+T 16A,  
contatto di terra laterale, Nero



**05531**  
Presa Schuko 2P+T 16A,  
contatto di terra laterale, Bianco



**05540**  
Presa P40 "universale" 2P+T  
16A, contatto di terra centrale e  
laterale, Nero



**05541**  
Presa P40 "universale" 2P+T  
16A, contatto di terra centrale e  
laterale, Bianco

## Spine e prese antiurto in gomma



**05090**  
Spina Schuko S30 2P+T 16A in  
gomma, Nero



**05091**  
Presa Schuko 2P+T 16A in  
gomma, contatto di terra  
laterale, Nero



**05080**  
Spina S17 2P+T 16A in gomma,  
Nero\*



**05081**  
Presa P17/11 "bivalente" 2P+T  
16A in gomma, Nero

\* Utilizzabile su prese P40 "universali" solo nei casi in cui il pozzetto non superi i 10mm di profondità.

## Spine piatte salvaspazio con uscita cavo a 90°



**05430**  
Spina piatta 2P 10A, Nero



**05431**  
Spina piatta 2P 10A, Bianco



**05410**  
Spina piatta SPA11 2P+T 10A,  
Nero



**05411**  
Spina piatta SPA11 2P+T 10A,  
Bianco



**05411-G**  
Spina piatta SPA11 2P+T 10A,  
grigio



**05410-O**  
Spina piatta SPA11 2P+T 10A,  
Oro



**05411-TR**  
Spina piatta SPA11 2P+T 10A,  
Trasparente



**05440**  
Spina piatta 2P 16A, Nero



**05441**  
Spina piatta 2P 16A, Bianco



**05420**  
Spina piatta SPA17 2P+T 16A,  
Nero




**05421**  
Spina piatta SPA17 2P+T 16A,  
Bianco


# SPINOTTERIA CIVILE

## Adattatori bivalenti singoli, doppi e tripli



**05610**   
Adattatore semplice 2P+T, spina S11, presa P17/11, 16A, Nero. Solo per paesi extra U.E.



**05611**   
Adattatore semplice 2P+T, spina S11, presa P17/11, 16A, Bianco. Solo per paesi extra U.E.



**05620**  
Adattatore semplice 2P+T, spina S17, presa P17/11, 16A, Nero.




**05621**  
Adattatore semplice 2P+T, spina S17, presa P17/11, 16A, Bianco.



**05630**   
Adattatore doppio 2P+T, spina S11, prese P17/11, 16A, Nero. Solo per paesi extra U.E.



**05631**   
Adattatore doppio 2P+T, spina S11, prese P17/11, 16A, Bianco. Solo per paesi extra U.E.




**05640**  
Adattatore doppio 2P+T, spina S17, prese P17/11, 16A, Nero.




**05641**  
Adattatore doppio 2P+T, spina S17, prese P17/11, 16A, Bianco.



**05650**   
Adattatore triplo 2P+T, spina S11, prese P17/11, 16A, Nero. Solo per paesi extra U.E.



**05651**   
Adattatore triplo 2P+T, spina S11, prese P17/11, 16A, Bianco. Solo per paesi extra U.E.



**05660**  
Adattatore triplo 2P+T, spina S17, prese P17/11, 16A, Nero.



**05661**  
Adattatore triplo 2P+T, spina S17, prese P17/11, 16A, Bianco.

## Adattatori con USB



**05691**  
Adattatore 2P+T con spina S17 16A, 2 prese P17/11 "bivalenti" 16A e alimentatore USB 2.1A max su 2 uscite, Bianco.

## Adattatori con disgiuntore



**05692**  
Adattatore 2P+T con spina italiana S11 10A, 2 prese P17/11 "bivalenti" 16A e 1 presa P40 "universale" 2P+T 16A, interruttore automatico di sicurezza 10A secondo norma CEI EN 60898-1, Bianco.



La Norma CEI 23-57 prescrive il divieto di sovrapposizione fra adattatori.

## Adattatori con Schuko



**05870**

Adattatore singolo 2P+T, spina S11 10A, presa Schuko P30 16A, Nero. Alveoli non schermati. Solo per paesi stranieri.



**05871**

Adattatore singolo 2P+T, spina S11 10A, presa Schuko P30 16A, Bianco. Alveoli non schermati. Solo per paesi stranieri.



**05880**

Adattatore singolo 2P+T, spina S17 16A, presa Schuko P30 16A, Nero. Alveoli non schermati. Solo per paesi stranieri.



**05881**

Adattatore singolo 2P+T, spina S17 16A, presa Schuko P30 16A, Bianco. Alveoli non schermati. Solo per paesi stranieri.



**05810**

Adattatore singolo 2P+T, spina S11 10A, presa Schuko P30 16A, Nero. Alveoli schermati.



**05811**

Adattatore singolo 2P+T, spina S11 10A, presa Schuko P30 16A, Bianco. Alveoli schermati.



**05820**

Adattatore singolo 2P+T, spina S17 16A, presa Schuko P30 16A, Nero. Alveoli schermati.



**05821**

Adattatore singolo 2P+T, spina S17 16A, presa Schuko P30 16A, Bianco. Alveoli schermati.



**05770**

Adattatore singolo 2P+T, spina Schuko 16A, presa P17/11 "bivalente" 16A, Nero.



**05771**

Adattatore singolo 2P+T, spina Schuko 16A, presa P17/11 "bivalente" 16A, Bianco.



**05731**

Adattatore triplo 2P+T, spina S11 10A, 2 prese P11 10A, 1 presa Schuko P30 16A, Bianco.



**05750**

Adattatore triplo 2P+T, spina S11, 2 prese P17/11, 1 presa Schuko P30, 16A, Nero. Solo per paesi extra U.E.



**05751**

Adattatore triplo 2P+T, spina S11, 2 prese P17/11, 1 presa Schuko P30, 16A, Bianco. Solo per paesi extra U.E.



**05760**

Adattatore triplo 2P+T, spina S17, 2 prese P17/11, 1 presa Schuko P30, 16A, Nero.



**05761**

Adattatore triplo 2P+T, spina S17, 2 prese P17/11, 1 presa Schuko P30, 16A, Bianco.

## Adattatori "Color line"



### 05650-C

Confezione da 40pz. di adattatori tripli 2P+T, spina S11, prese P17/11, 16A.  
Colori assortiti arancio, blu, trasparente, verde.  
Solo per paesi extra U.E.



### 05660-C

Confezione da 40pz. di adattatori tripli 2P+T, spina S17, prese P17/11, 16A.  
Colori assortiti arancio, blu, trasparente, verde.



### 05750-C

Confezione da 40pz. di adattatori tripli 2P+T, spina S11, 2 prese P17/11, 1 presa Schuko P30, 16A.  
Colori assortiti arancio, blu, trasparente, verde.  
Solo per paesi extra U.E.



### 05760-C

Confezione da 40pz. di adattatori tripli 2P+T, spina S17, 2 prese P17/11, 1 presa Schuko P30, 16A.  
Colori assortiti arancio, blu, trasparente, verde.



La Norma CEI 23-57 prescrive il divieto di sovrapposizione fra adattatori.

## Spinetteria e accessori TV e SAT



**00590-F**  
Spina coassiale schermata 75 ohm Ø 9,5mm



**00595-F**  
Presca coassiale schermata 75ohm Ø 9,5mm



**00593**  
Spina coassiale schermata a squadra con viti, 75 ohm Ø 9,5mm



**00593-F**  
Presca coassiale schermata a squadra con viti, 75 ohm Ø 9,5mm



**00591**  
Spina coassiale schermata 75 ohm Ø 9,5mm



**00595**  
Presca coassiale schermata 75ohm Ø 9,5mm



**00594-F**  
Spina coassiale schermata a squadra con ghiera, 75 ohm Ø 9,5mm



**00596-F**  
Presca coassiale schermata a squadra con ghiera, 75 ohm Ø 9,5mm



**00592**  
Adattatore TV coassiale 1 maschio, 2 femmine Ø 9,5 mm, induttivo



**00592-F**  
Adattatore TV coassiale 1 femmina, 2 maschi Ø 9,5 mm, induttivo



**00596-5**  
Connettore tipo F maschio per cavo 5mm



**00596-7**  
Connettore tipo F maschio per cavo 7mm



**00590**  
Adattatore TV Presa-Presa Ø 9,5mm



**30090**  
Connettore a pressione volante "CAP" per cavi coassiali, plastico, nero



**30095**  
Spina volante F maschio rapida "CAP&PUSH" per cavi diametro 6/7mm



**30100**  
Giuntacavo coassiale F femmina a F femmina, alta qualità, con 2 connettori "CAP"

## Prolunghe e avvolgicavo TV



**00661B**  
Prolunga TV coassiale 2 m, 2 spine IEC Ø 9.5 mm con adattatore presa/presa



**00673B**  
Prolunga TV coassiale 3 m, 2 spine IEC Ø 9.5 mm con adattatore presa/presa



**04208**  
Avvolgicavo TV con 8m cavo coassiale 75 Ω. Spina a pipa Ø 9,5 mm - presa TV Ø 9,5 mm



**04212**  
Avvolgicavo TV con 12m cavo coassiale 75 Ω. Spina Ø 9,5 mm - presa TV Ø 9,5 mm

## Spine e prese telefoniche



**00581**

Preso telefonica tripolare da parete



**00585N**

Spina telefonica tripolare con presa ripolare e presa plug passo 6P4C RJ11.



**00581-RJ11**

Preso telefonica da parete plug 6P4C RJ11



**00415**

Scatola telefonica da incasso



**00588**

Sdoppiatore di linea (1M-2F) plug 6P4C RJ11.



**00589**

Connettore di linea "duplex" per plug 6P4C RJ11.

## Accessori telefonia e dati



**80601**

Plug 6P4C per connessioni RJ11 e RJ14.  
Confezione indivisibile da 100pz.



**80602**

Plug 8P8C per connessioni RJ45.  
Confezione indivisibile da 100pz.



**80620**

Pinza in plastica serra plug 4P, 6P, 8P.



**80621**

Pinza in metallo serra plug 6P, 8P.



## Prolunghe e cavi telefonici



**80610**

Ciabatta 5 prese 6P4C con cavo 2m e plug 6P4C.



**00597**

Cavetto piatto 2,2m con plug passo 6P4C, colore avorio



**80605**

Spirale base 3m con plug/plug 6P4C, colore avorio



**80604**

Spirale base 3m con plug/plug 6P4C, colore nero



**80606**

Matassa cavo telefonico piatto 4 capi m100 colore avorio



**80607**

Matassa cavo telefonico piatto 4 capi m100 colore nero

## Avvolgicavo telefonici



**04308**

Avvolgicavo con 8m cavo telefonico 3 conduttori. Struttura in ABS, spina tripolare mini e 1 presa tripolare





**MULTIPRESE E PROLUNGHE**

# MULTIPRESE E PROLUNGHE

## Multiprese P40 Master design

La gamma multiprese P40 di Master è caratterizzata dal design esclusivo e dall'altissima qualità dei componenti utilizzati.

### CARATTERISTICHE PRINCIPALI

- Prese universali P40 con pozzetti ribassati per spine S11 (10A), S17 (16A), S30 (Schuko) e adattatori.
- Interruttore luminoso.
- Anelli di fissaggio a parete.
- Componenti interni di alta qualità
- Viti anti-manomissione.
- Versioni con e senza cavo



Tutte le versioni delle multiprese P40 sono confezionate in termoretraibile e pronte per la vendita anche nei self-service. È disponibile a richiesta anche un gancio con euroslot (art. 70001) per appendere le multiprese su appositi ganci degli espositori.

## Multiprese con uscite P40



**72390**

Multipresa bianca a 3 uscite P40 "universali" (Schuko+bivalente) 16A con sicurezza, interruttore, spina S17 16A, cavo 1,2m sez.3x1



**72490**

Multipresa bianca a 4 uscite P40 "universali" (Schuko+bivalente) 16A con sicurezza, interruttore, spina S17 16A, cavo 1,2m sez.3x1



**72590**

Multipresa bianca a 5 uscite P40 "universali" (Schuko+bivalente) 16A con sicurezza, interruttore, spina S17 16A, cavo 1,2m sez.3x1



**72690**

Multipresa bianca a 6 uscite P40 "universali" (Schuko+bivalente) 16A con sicurezza, interruttore, spina S17 16A, cavo 1,2m sez.3x1



**72790**

Multipresa bianca a 7 uscite P40 "universali" (Schuko+bivalente) 16A con sicurezza, interruttore, spina S17 16A, cavo 1,2m sez.3x1



**73390**

Multipresa bianca a 3 uscite P40 "universali" (Schuko+bivalente) 16A con sicurezza, interruttore, senza cavo



**73490**

Multipresa bianca a 4 uscite P40 "universali" (Schuko+bivalente) 16A con sicurezza, interruttore, senza cavo



**73590**

Multipresa bianca a 5 uscite P40 "universali" (Schuko+bivalente) 16A con sicurezza, interruttore, senza cavo



**72690**

Multipresa bianca a 6 uscite P40 "universali" (Schuko+bivalente) 16A con sicurezza, interruttore, senza cavo

# MULTIPRESE E PROLUNGHE

## Multiprese con uscite P40



**74490**

Multipresa nera a 4 uscite P40 "universali" (Schuko+bivalente) 16A con sicurezza, interruttore, spina S17 16A, cavo 1,2m sez.3x1



**74590**

Multipresa nera a 5 uscite P40 "universali" (Schuko+bivalente) 16A con sicurezza, interruttore, spina S17 16A, cavo 1,2m sez.3x1



**74690**

Multipresa nera a 6 uscite P40 "universali" (Schuko+bivalente) 16A con sicurezza, interruttore, spina S17 16A, cavo 1,2m sez.3x1

## Multiprese con USB



**72000**

Multipresa a 3 uscite 2P+T 16A (2 P17/11 "bivalente" e 1 P40 "universale") e alimentatore USB 2.1A max a 2 uscite, spina S17 16A, cavo 3x1mmq 1,2 metri con interruttore.

## Accessori



**70001**

Accessorio per l'esposizione con euroslot delle multi prese 72000/73000



La multipresa 72000 unisce tutta la tecnologia delle nuove multiprese P40 Master con la comodità di un alimentatore USB a due uscite sempre a disposizione. È dotata di un interruttore luminoso per limitare gli sprechi di energia, una presa P40 "universale" 16A, due prese P17/11 16A "bivalenti" e due prese di ricarica USB da 2.1A totali.

## Multiprese da tavolo con uscite P40



**70430**

Multipresa bianca a 4 uscite P40 "universali" (Schuko+bivalente) 16A con sicurezza, interruttore, disgiuntore, spina S17 16A, cavo 1,2m sez.3x1mmq



**70630**

Multipresa bianca a 6 uscite P40 "universali" (Schuko+bivalente) 16A con sicurezza, interruttore, disgiuntore, spina S17 16A, cavo 1,2m sez.3x1mmq

## Multiprese con uscite P17/11 "bivalenti"



**70450**

Multipresa bianca a 4 uscite P17/11 "bivalenti" 16A con sicurezza, spina S17 16A, cavo 1,2m sez.3x1mmq



**70650**

Multipresa bianca a 6 uscite P17/11 "bivalenti" 16A con sicurezza, spina S17 16A, cavo 1,2m sez.3x1mmq



**70470**

Multipresa bianca a 4 uscite P17/11 "bivalenti" 16A con sicurezza, interruttore automatico di sicurezza, spina S11 10A, cavo 1,2m sez.3x1mmq



**70670**

Multipresa bianca a 6 uscite P17/11 "bivalenti" 16A con sicurezza, interruttore automatico di sicurezza, spina S11 10A, cavo 1,2m sez.3x1mmq

## Multiprese a tre vie



**70360**

Multipresa a 3 uscite (2 P17/11 "bivalenti" e una P40 "universale") 16A con sicurezza, spina S17 16A, cavo 1,2m sez.3x1mmq



**70660**

Multipresa a 6 uscite (4 P17/11 "bivalenti" e 2 P40 "universale") 16A con sicurezza, interruttore, spina S17 16A, cavo 1,2m sez.3x1mmq



**70960**

Multipresa a 9 uscite (6 P17/11 "bivalenti" e 3 P40 "universale") 16A con sicurezza, interruttore, spina S17 16A, cavo 1,2m sez.3x1mmq

# MULTIPRESE E PROLUNGHE

## Avvolgicavo ad uso civile



**04005**

Avvolgicavo civile a 2 uscite P40 "universali" (Schuko+bivalente) 16A con sicurezza, cavo 3x1,5mmq lunghezza 5 metri, spina S17 16A



**04008**

Avvolgicavo civile a 4 uscite P40 "universali" (Schuko+bivalente) 16A con sicurezza, cavo 3x1,5mmq lunghezza 8 metri, spina S17 16A



**04016**

Avvolgicavo civile a 4 uscite P40 "universali" (Schuko+bivalente) 16A con sicurezza, cavo 3x1,5mmq lunghezza 16 metri, spina S17 16A



**04841**

Avvolgicavo civile a 4 uscite P40 "universali" (Schuko+bivalente) 16A con sicurezza, disgiuntore termico, cavo 3x1,5mmq lunghezza 15 metri, spina S17 16A



**04842**

Avvolgicavo civile a 4 uscite P40 "universali" (Schuko+bivalente) 16A con sicurezza, disgiuntore termico, cavo 3x1,5mmq lunghezza 25 metri, spina S17 16A



**04843**

Avvolgicavo civile a 4 uscite P40 "universali" (Schuko+bivalente) 16A con sicurezza, disgiuntore termico, cavo 3x1,5mmq lunghezza 45 metri, spina S17 16A



## Prolunghhe lineari



### 00612-S

Prolunga lineare nera 3m, spina 2P+T 10A S11, presa 2P+T 10A P11 con sicurezza, cavo 3x0,75mmq



### 00612-SB

Prolunga lineare bianca 3m, spina 2P+T 10A S11, presa 2P+T 10A P11 con sicurezza, cavo 3x0,75mmq



### 00613-S

Prolunga lineare nera 5m, spina 2P+T 10A S11, presa 2P+T 10A P11 con sicurezza, cavo 3x0,75mmq



### 00613-SB

Prolunga lineare bianca 5m, spina 2P+T 10A S11, presa 2P+T 10A P11 con sicurezza, cavo 3x0,75mmq



### 00632-S

Prolunga lineare nera 3m, spina 2P+T 10A S11, presa 2P+T 10A P11 con sicurezza, cavo 3x1mmq



### 00632-SB

Prolunga lineare bianca 3m, spina 2P+T 10A S11, presa 2P+T 10A P11 con sicurezza, cavo 3x1mmq



### 00633-S

Prolunga lineare nera 5m, spina 2P+T 10A S11, presa 2P+T 10A P11 con sicurezza, cavo 3x1mmq



### 00633-SB

Prolunga lineare bianca 5m, spina 2P+T 10A S11, presa 2P+T 10A P11 con sicurezza, cavo 3x1mmq



### 00634-S

Prolunga lineare nera 3m, spina 2P+T 16A S17, presa 2P+T 16A P17/11 "bivalente" con sicurezza, cavo 3x1mmq



### 00634-SB

Prolunga lineare bianca 3m, spina 2P+T 16A S17, presa 2P+T 16A P17/11 "bivalente" con sicurezza, cavo 3x1mmq



### 00635-S

Prolunga lineare nera 5m, spina 2P+T 16A S17, presa 2P+T 16A P17/11 "bivalente" con sicurezza, cavo 3x1mmq



### 00635-SB

Prolunga lineare bianca 5m, spina 2P+T 16A S17, presa 2P+T 16A P17/11 "bivalente" con sicurezza, cavo 3x1mmq



### 00636-SB

Prolunga lineare bianca 3m, spina 2P+T 16A S17, presa 2P+T 16A P40 "universale" con sicurezza, cavo 3x1mmq



### 00637-SB

Prolunga lineare bianca 5m, spina 2P+T 16A S17, presa 2P+T 16A P40 "universale" con sicurezza, cavo 3x1mmq



### 00640

Prolunga lineare arancio 15m, spina 2P 16A Schuko, presa 2P 16A Schuko con sicurezza, cavo 2x1,5mmq



### 00641

Prolunga lineare arancio 15m, spina 2P+T 16A S17, presa 2P+T 16A P40 "universale" con sicurezza, cavo 3x1,5mmq

# MULTIPRESE E PROLUNGHE

## Spezzoni cavo



**00616**

Spezzone cavo estensibile nero  
5m, 3x0,17mmq



**00616B**

Spezzone cavo estensibile  
bianco 5m, 3x0,17mmq

## Accessori giardino



**00640-C**

Contenitore stagno IP44 per  
connessione spina-presa  
civile, per cavi con Ø esterno  
6.5-11 mm.



Il contenitore stagno IP44 **00640-C** consente di realizzare connessioni sicure tra cordoni prolungatori e apparecchi di tipo civile anche in luogo aperto o ad elevata umidità, in tutta sicurezza.

Protegge da sporcizia, urti, spruzzi d'acqua e previene il disinserimento accidentale dell'allacciamento a spina. Utilizzi tipici sono: elettrotensili da giardino, luminarie natalizie, protezione dei bambini, connessioni in luoghi umidi e polverosi.

Non adatto all'immersione in acqua, neppure temporanea.

## Lampade portatili con cavo



**00100**

Lampada portatile con cavo 5m, sezione 2x0,75mmq, spina 2P 10A S10, portalamпада E27.



**00101**

Lampada portatile con cavo 10m, sezione 2x0,75mmq, spina 2P 10A S10, portalamпада E27.



**00103** 

Lampada portatile con cavo 10m, sezione 2x0,75mmq, spina americana 2P 15A, portalamпада E27.



**00105** 

Lampada portatile con cavo 5m, sezione 2x0,75mmq, spina americana 2P 15A, portalamпада E27.



Prodotti destinati ai paesi extra U.E.





**SPINOTTERIA INDUSTRIALE**

# SPINOTTERIA INDUSTRIALE

## Informazioni tecniche e normative

Le pagine seguenti riportano alcune informazioni di base per comprendere e orientarsi nella gamma prodotti Master. I dati qui riportati sono da ritenersi indicativi e non esaustivi delle caratteristiche tecniche dei prodotti Master.

## Spine, prese e adattatori industriali

Le spine e prese industriali Master rispondono ai requisiti delle Norme internazionali dell'International Electrotechnical Commission IEC 60309-1 e IEC 60309-2, recepite dal CENELEC (Comitato europeo di normazione elettrotecnica) come EN 60309-1 e EN 60309-2 e armonizzate in Italia dal Comitato Elettrotecnico Italiano come CEI EN 60309-1 e CEI EN 60309-2. Tali norme hanno lo scopo di impedire accoppiamenti erranei o intenzionali non compatibili per tensione, corrente, frequenza, polarità e tipologia di impiego.

Ogni diversa versione di spina e presa è caratterizzata da impedimenti di sicurezza tali da rendere impossibile l'accoppiamento di spine e prese che non siano corrispondenti per numero di poli, portata, tensione e frequenza.

Nelle versioni per "bassa tensione" l'impedimento di sicurezza viene realizzato mediante:

1. un incavo di guida sulla presa cui fa riscontro un corrispettivo nasello sulla spina;

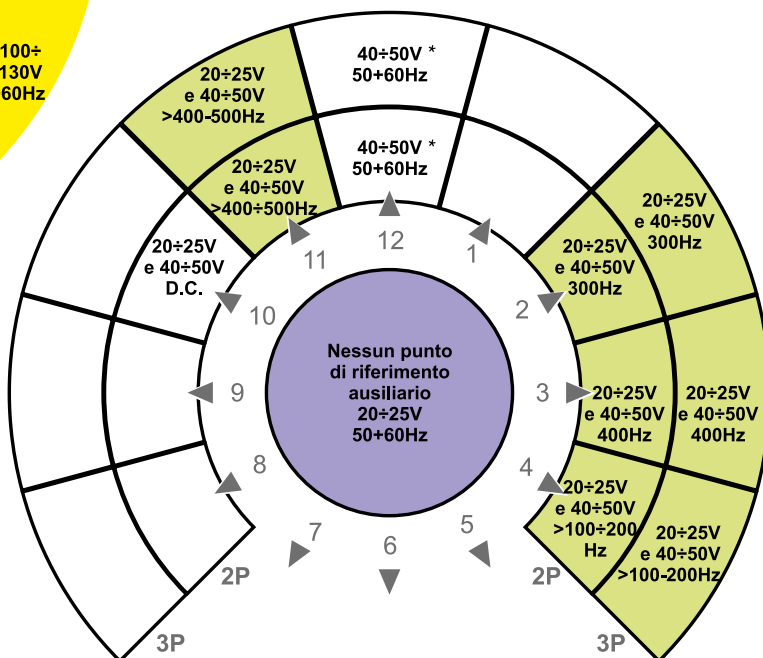
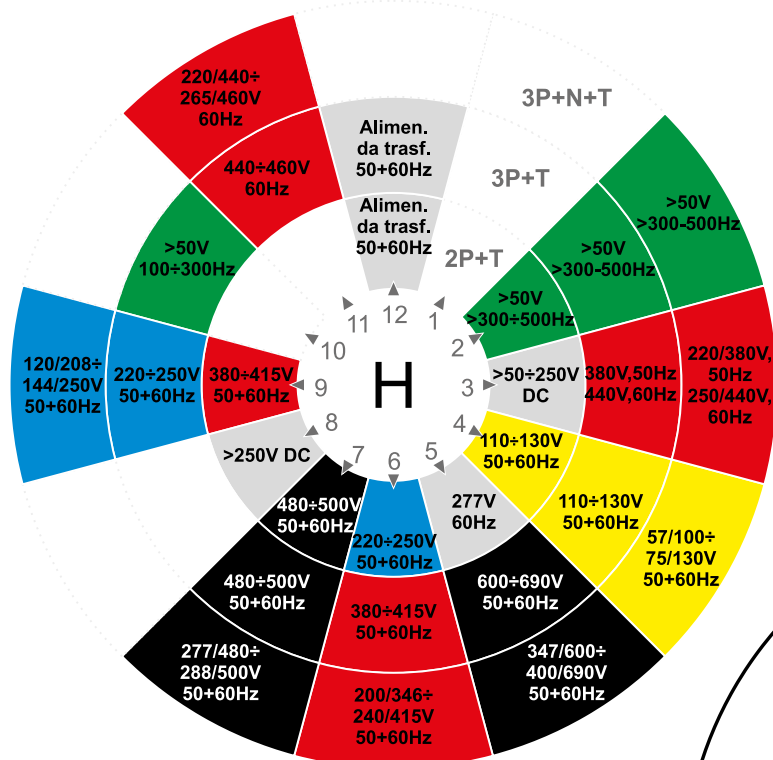
2. un contatto di terra maggiorato rispetto agli altri contatti, collocato in diverse posizioni orarie a seconda delle tensioni di impiego. Le prese da 63A e da 125A sono provviste di un contatto pilota per l'eventuale azionamento di un blocco elettrico.

Nelle versioni per "bassissima tensione" l'impedimento di sicurezza viene realizzato mediante:

1. un incavo di guida principale sulla spina cui fa riscontro un corrispettivo nasello sulla presa, sempre fisso a ore 6;
2. un incavo ausiliario sulla spina e un nasello sulla presa, che si posiziona nelle diverse ore, a seconda delle caratteristiche di impiego.

La posizione oraria (h) si identifica con la presa vista frontalmente, ponendo il nasello di riferimento principale sempre in ore 6 e rilevando la posizione oraria del contatto di terra (nelle prese per bassa tensione) o del riferimento ausiliario (nelle prese per bassissima tensione).

I seguenti diagrammi indicano le diverse posizioni orarie per le differenti tipologie di impiego, a seconda della polarità, della tensione, della frequenza e della corrente.



\*Power supplied by a transformer



## I quadri da cantiere ASC

I quadri elettrici da cantiere Master di tipo ASC sono destinati all'alimentazione degli utilizzatori elettrici nei cantieri di costruzione, secondo le indicazioni della norma generale CEI 17-13/1 (CEI EN 60439-1) e la norma specifica CEI 17-13/4 (CEI EN 60439-4). Sono costruiti in serie (AS), forniti già cablati e collegati, completi di targa identificativa delle principali caratteristiche. Per le caratteristiche progettuali e costruttive, sono quadri adatti a installazioni mobili interne o esterne, e a frequenti spostamenti. Nell'impiego dei quadri elettrici Master si raccomanda di osservare le seguenti condizioni di servizio:

- Temperatura interna massima di +40°C e media nelle 24 ore di +35°C.
- Temperatura minima di -5°C e nelle installazioni esterne di -25°C (-50°C in climi artici)
- Altitudine massima di 2000m
- Umidità massima del 50% a una temperatura massima di -40°C. Grado di inquinamento massimo a 3 (secondo norma IEC 60664-1)

Master declina ogni responsabilità per l'utilizzo dei propri prodotti in condizioni di servizio diverse da quelle sopraindicate.

## Grado di protezione IP (per tutti i prodotti)

Il grado di protezione IP è regolamentato dalla norma CEI 70-1 (EN 60529) e definisce il grado di protezione dell'apparecchio contro l'ingresso di corpi solidi e la penetrazione dell'acqua.

Gli articoli riportati nel presente catalogo si rifanno principalmente a tre gradi di protezione:

### IP44:

- protezione contro l'ingresso di corpi solidi filiformi con diametro superiore a 1 mm
- protezione contro gli effetti di spruzzi d'acqua da tutte le direzioni.

### IP55:

- protezione contro l'ingresso di polvere in luoghi occasionalmente polverosi.
- protezione contro gli effetti di getti d'acqua di media potenza da tutte le direzioni.

### IP67:

- protezione stagna contro l'ingresso di polvere in luoghi permanentemente polverosi
- protezione contro l'immersione temporanea in acqua.

Nelle prese con grado di protezione IP55 (con coperchietto a baionetta) si richiedono spine IP67 (con ghiera e guarnizione) per ottenere il grado di protezione marcato sull'apparecchio.

Ulteriori lettere dopo i primi 4 caratteri specificano informazioni di protezioni aggiuntive e particolari.

Per ulteriori dettagli consultare la norma di riferimento.

## Altre specifiche (per tutti i prodotti)

Alcuni prodotti del presente catalogo riportano l'indicazione del grado di protezione contro gli urti (IK) secondo la norma CEI EN 50102, il grado di auto-estinzione secondo la norma americana UL94 e la resistenza alla prova del filo incandescente secondo norma CEI 50-11.

Per dettagli sugli indici riportati e sulle modalità delle prove, consultare le rispettive norme.

## Torrette di distribuzione

Le torrette Master per illuminazione, distribuzione di energia elettrica e di acqua potabile sono studiate per l'installazione in porti, campeggi e aree all'aperto.

Tali prodotti sono conformi alla norma EN 60439-1 e hanno grado di protezione IP65 (se equipaggiati con apparecchi IP65 o superiori).



## Spine e prese a cablaggio e montaggio rapido

### Dispositivo di apertura



Il dispositivo di apertura e bloccaggio in acciaio nichelato riduce notevolmente il tempo di apertura e chiusura delle spine e prese industriali Master.

Nella fase di apertura è sufficiente una pressione con il cacciavite, seguita dalla rotazione tra manico e frutto, mentre la rotazione in senso contrario permette la chiusura e il bloccaggio.

### Morsetti

I tempi di cablaggio si riducono anche grazie alla disposizione delle viti sui morsetti di collegamento.

Le viti sono infatti tutte orientate nella stessa direzione, già svitata e predisposte per il serraggio sia con cacciavite a croce che a lama.



### Qualità totale



Anche la corona delle spine volanti Master è rinforzata, per permettere una maggiore resistenza agli urti e agli schiacciamenti.



## Cablaggio e montaggio



Le spine e le prese Master sono composte dal frutto (F), dal manico (M), da un dispositivo di fissaggio composto da gommino (G) e corona (C) e da un dado finale di tenuta (D)



Per un corretto serraggio del cavo è necessario posizionare gommino e corona (G+C) sul manico (M) e avvitare leggermente il dado (D)



Una volta posizionato il cavo alla giusta lunghezza, è necessario serrare il dado (D) continuando la rotazione precedente, fino a che la corona (C) non risulterà completamente serrata attorno al cavo.



Spine e prese Master vengono fornite con il dispositivo fermacavo già montato. Normalmente è necessario soltanto infilare il cavo e procedere al cablaggio del frutto, senza smontare completamente il fermacavo.

## Spine mobili diritte a cablaggio rapido per bassa tensione 50/60Hz IP44



schema n. **i01**  
scheme no.



24SP2001



24SP3002

Codice	A	Poli	H	IP	Tensione
24SP1001	16A	2P+T	4	IP44	110-130V
24SP1002	16A	3P+T	4	IP44	110-130V
24SP1003	32A	2P+T	4	IP44	110-130V
24SP1004	32A	3P+T	4	IP44	110-130V
24SP2001	16A	2P+T	6	IP44	200-250V
24SP2002	16A	3P+T	9	IP44	200-250V
24SP2003	16A	3P+N+T	9	IP44	200-250V
24SP2004	32A	2P+T	6	IP44	200-250V
24SP2005	32A	3P+T	9	IP44	200-250V
24SP3001	16A	3P+T	6	IP44	380-415V
24SP3002	16A	3P+N+T	6	IP44	200/346V - 240/415V
24SP3003	32A	3P+T	6	IP44	380-415V
24SP3004	32A	3P+N+T	6	IP44	200/346V - 240/415V

## Spine mobili diritte a cablaggio rapido per bassa tensione 50/60Hz IP67



schema n. **i02-i09**  
scheme no.



24SP2204



24SP3304

Codice	A	Poli	H	IP	Tensione
24SP1101	16A	2P+T	4	IP67	110-130V
24SP1102	16A	3P+T	4	IP67	110-130V
24SP1103	32A	2P+T	4	IP67	110-130V
24SP1104	32A	3P+T	4	IP67	110-130V
24SP1105	63A	2P+T	4	IP67	110-130V
24SP1106	63A	3P+T	4	IP67	110-130V
24SP2201	16A	2P+T	6	IP67	200-250V
24SP2202	16A	3P+T	9	IP67	200-250V
24SP2203	16A	3P+N+T	9	IP67	200-250V
24SP2204	32A	2P+T	6	IP67	200-250V
24SP2205	63A	2P+T	6	IP67	200-250V
24SP3301	16A	3P+T	6	IP67	380-415V
24SP3302	16A	3P+N+T	6	IP67	200/346V - 240/415V
24SP3303	32A	3P+T	6	IP67	380-415V
24SP3304	32A	3P+N+T	6	IP67	200/346V - 240/415V
24SP3305	63A	3P+T	6	IP67	380-415V
24SP3306	63A	3P+N+T	6	IP67	200/346V - 240/415V

## Spine mobili diritte per bassissima tensione IP44



24SP0402

Codice	A	Poli	H	IP	Tensione
24SP0201	16A	2P	-	IP44	24V
24SP0202	16A	3P	-	IP44	24V
24SP0401	16A	2P	12	IP44	42V
24SP0402	16A	3P	12	IP44	42V
24SP0203	16A	2P	4	IP44	24V
24SP0204	16A	3P	4	IP44	24V
24SP0403	16A	2P	11	IP44	42V
24SP0404	16A	3P	11	IP44	42V

Codice	A	Poli	H	IP	Tensione
24SP0205	32A	2P	-	IP44	24V
24SP0206	32A	3P	-	IP44	24V
24SP0405	32A	2P	12	IP44	42V
24SP0406	32A	3P	12	IP44	42V
24SP0207	32A	2P	4	IP44	24V
24SP0208	32A	3P	4	IP44	24V
24SP0407	32A	2P	11	IP44	42V
24SP0408	32A	3P	11	IP44	42V

## Spine mobili diritte per bassissima tensione IP67



24SP0221

Codice	A	Poli	H	IP	Tensione
24SP0221	16A	2P	-	IP67	24V
24SP0222	16A	3P	-	IP67	24V
24SP0441	16A	2P	12	IP67	42V
24SP0442	16A	3P	12	IP67	42V
24SP0223	16A	2P	4	IP67	24V
24SP0224	16A	3P	4	IP67	24V
24SP0443	16A	2P	11	IP67	42V
24SP0444	16A	3P	11	IP67	42V

Codice	A	Poli	H	IP	Tensione
24SP0225	32A	2P	-	IP67	24V
24SP0226	32A	3P	-	IP67	24V
24SP0445	32A	2P	12	IP67	42V
24SP0446	32A	3P	12	IP67	42V
24SP0227	32A	2P	4	IP67	24V
24SP0228	32A	3P	4	IP67	24V
24SP0447	32A	2P	11	IP67	42V
24SP0448	32A	3P	11	IP67	42V

## Prese mobili diritte a cablaggio rapido per bassa tensione 50/60Hz IP44



schema n. **i03**  
scheme no.



24PR2004



24PR3002

Codice	A	Poli	H	IP	Tensione
24PR1001	16A	2P+T	4	IP44	110-130V
24PR1002	16A	3P+T	4	IP44	110-130V
24PR1003	32A	2P+T	4	IP44	110-130V
24PR1004	32A	3P+T	4	IP44	110-130V
24PR2001	16A	2P+T	6	IP44	200-250V
24PR2002	16A	3P+T	9	IP44	200-250V
24PR2003	16A	3P+N+T	9	IP44	200-250V
24PR2004	32A	2P+T	6	IP44	200-250V
24PR2005	32A	3P+T	9	IP44	200-250V
24PR3001	16A	3P+T	6	IP44	380-415V
24PR3002	16A	3P+N+T	6	IP44	200/346V - 240/415V
24PR3003	32A	3P+T	6	IP44	380-415V
24PR3004	32A	3P+N+T	6	IP44	200/346V - 240/415V

## Prese mobili diritte a cablaggio rapido per bassa tensione 50/60Hz IP67



schema n. **i04-i10**  
scheme no.



24PR2204



24PR3304

Codice	A	Poli	H	IP	Tensione
24PR1101	16A	2P+T	4	IP67	110-130V
24PR1102	16A	3P+T	4	IP67	110-130V
24PR1103	32A	2P+T	4	IP67	110-130V
24PR1104	32A	3P+T	4	IP67	110-130V
24PR1105	63A	2P+T	4	IP67	110-130V
24PR1106	63A	3P+T	4	IP67	110-130V
24PR2201	16A	2P+T	6	IP67	200-250V
24PR2202	16A	3P+T	9	IP67	200-250V
24PR2203	16A	3P+N+T	9	IP67	200-250V
24PR2204	32A	2P+T	6	IP67	200-250V
24PR2205	32A	3P+T	9	IP67	200-250V
24PR2206	63A	2P+T	6	IP67	200-250V
24PR3301	16A	3P+T	6	IP67	380-415V
24PR3302	16A	3P+N+T	6	IP67	200/346V - 240/415V
24PR3303	32A	3P+T	6	IP67	380-415V
24PR3304	32A	3P+N+T	6	IP67	200/346V - 240/415V
24PR3305	63A	3P+T	6	IP67	380-415V
24PR3306	63A	3P+N+T	6	IP67	200/346V - 240/415V

## Prese mobili diritte per bassissima tensione IP44



24PR0402

Codice	A	Poli	H	IP	Tensione
24PR0201	16A	2P	-	IP44	24V
24PR0202	16A	3P	-	IP44	24V
24PR0401	16A	2P	12	IP44	42V
24PR0402	16A	3P	12	IP44	42V
24PR0203	16A	2P	4	IP44	24V
24PR0204	16A	3P	4	IP44	24V
24PR0403	16A	2P	11	IP44	42V
24PR0404	16A	3P	11	IP44	42V

Codice	A	Poli	H	IP	Tensione
24PF0205	32A	2P	-	IP44	24V
24PF0206	32A	3P	-	IP44	24V
24PF0405	32A	2P	12	IP44	42V
24PF0406	32A	3P	12	IP44	42V
24PF0207	32A	2P	4	IP44	24V
24PF0208	32A	3P	4	IP44	24V
24PF0407	32A	2P	11	IP44	42V
24PF0408	32A	3P	11	IP44	42V

## Prese mobili diritte per bassissima tensione IP67



24PR0221

Codice	A	Poli	H	IP	Tensione
24PR0221	16A	2P	-	IP67	24V
24PR0222	16A	3P	-	IP67	24V
24PR0441	16A	2P	12	IP67	42V
24PR0442	16A	3P	12	IP67	42V
24PR0223	16A	2P	4	IP67	24V
24PR0224	16A	3P	4	IP67	24V
24PR0443	16A	2P	11	IP67	42V
24PR0444	16A	3P	11	IP67	42V

Codice	A	Poli	H	IP	Tensione
24PR0225	32A	2P	-	IP67	24V
24PR0226	32A	3P	-	IP67	24V
24PR0445	32A	2P	12	IP67	42V
24PR0446	32A	3P	12	IP67	42V
24PR0227	32A	2P	4	IP67	24V
24PR0228	32A	3P	4	IP67	24V
24PR0447	32A	2P	11	IP67	42V
24PR0448	32A	3P	11	IP67	42V

## Prese fisse da incasso inclinate 10° per bassa tensione 50/60Hz IP44



schema n. **i07**  
scheme no.



24PQ2004



24PQ3004

Codice	A	Poli	H	IP	Tensione
24PQ1001	16A	2P+T	4	IP44	110-130V
24PQ1002	16A	3P+T	4	IP44	110-130V
24PQ1003	32A	2P+T	4	IP44	110-130V
24PQ1004	32A	3P+T	4	IP44	110-130V
24PQ2001	16A	2P+T	6	IP44	200-250V
24PQ2002	16A	3P+T	9	IP44	200-250V
24PQ2003	16A	3P+N+T	9	IP44	200-250V
24PQ2004	32A	2P+T	6	IP44	200-250V
24PQ2005	32A	3P+T	9	IP44	200-250V
24PQ3001	16A	3P+T	6	IP44	380-415V
24PQ3002	16A	3P+N+T	6	IP44	200/346V - 240/415V
24PQ3003	32A	3P+T	6	IP44	380-415V
24PQ3004	32A	3P+N+T	6	IP44	200/346V - 240/415V

## Prese fisse da incasso inclinate 10° per bassa tensione 50/60Hz IP67



schema n. **i08**  
scheme no.



24PQ2201



24PQ3303

Codice	A	Poli	H	IP	Tensione
24PQ1101	16A	2P+T	4	IP67	110-130V
24PQ1102	16A	3P+T	4	IP67	110-130V
24PQ1103	32A	2P+T	4	IP67	110-130V
24PQ1104	32A	3P+T	4	IP67	110-130V
24PQ1105	63A	2P+T	4	IP67	110-130V
24PQ1106	63A	3P+T	4	IP67	110-130V
24PQ2201	16A	2P+T	6	IP67	200-250V
24PQ2202	16A	3P+T	9	IP67	200-250V
24PQ2203	16A	3P+N+T	9	IP67	200-250V
24PQ2204	32A	2P+T	6	IP67	200-250V
24PQ2205	32A	3P+T	9	IP67	200-250V
24PQ2206	63A	2P+T	6	IP67	200-250V
24PQ2207	63A	3P+T	9	IP67	200-250V
24PQ3301	16A	3P+T	6	IP67	380-415V
24PQ3302	16A	3P+N+T	6	IP67	200/346V - 240/415V
24PQ3303	32A	3P+T	6	IP67	380-415V
24PQ3304	32A	3P+N+T	6	IP67	200/346V - 240/415V
24PQ3305	63A	3P+T	6	IP67	380-415V
24PQ3306	63A	3P+N+T	6	IP67	200/346V - 240/415V

## Prese fisse da incasso dritte per bassissima tensione IP44



24PQ0201

Codice	A	Poli	H	IP	Tensione
24PQ0201	16A	2P	-	IP44	24V
24PQ0202	16A	3P	-	IP44	24V
24PQ0401	16A	2P	12	IP44	42V
24PQ0402	16A	3P	12	IP44	42V
24PQ0203	16A	2P	4	IP44	24V
24PQ0204	16A	3P	4	IP44	24V
24PQ0403	16A	2P	11	IP44	42V
24PQ0404	16A	3P	11	IP44	42V

Codice	A	Poli	H	IP	Tensione
24PQ0205	32A	2P	-	IP44	24V
24PQ0206	32A	3P	-	IP44	24V
24PQ0405	32A	2P	12	IP44	42V
24PQ0406	32A	3P	12	IP44	42V
24PQ0207	32A	2P	4	IP44	24V
24PQ0208	32A	3P	4	IP44	24V
24PQ0407	32A	2P	11	IP44	42V
24PQ0408	32A	3P	11	IP44	42V

## Prese fisse da incasso dritte per bassissima tensione IP67



24PQ0442

Codice	A	Poli	H	IP	Tensione
24PQ0221	16A	2P	-	IP67	24V
24PQ0222	16A	3P	-	IP67	24V
24PQ0441	16A	2P	12	IP67	42V
24PQ0442	16A	3P	12	IP67	42V
24PQ0223	16A	2P	4	IP67	24V
24PQ0224	16A	3P	4	IP67	24V
24PQ0443	16A	2P	11	IP67	42V
24PQ0444	16A	3P	11	IP67	42V

Codice	A	Poli	H	IP	Tensione
24PQ0225	32A	2P	-	IP67	24V
24PQ0226	32A	3P	-	IP67	24V
24PQ0445	32A	2P	12	IP67	42V
24PQ0446	32A	3P	12	IP67	42V
24PQ0227	32A	2P	4	IP67	24V
24PQ0228	32A	3P	4	IP67	24V
24PQ0447	32A	2P	11	IP67	42V
24PQ0448	32A	3P	11	IP67	42V

## Prese fisse da incasso diritte con flangia 75x75 mm per bassa tensione, 50/60Hz IP44



schema n. **i05**  
scheme no.



24PQ6003

Codice	A	Poli	H	IP	Tensione
24PQ4001	16A	2P+T	4	IP44	110-130V
24PQ4002	16A	3P+T	4	IP44	110-130V
24PQ4003	32A	2P+T	4	IP44	110-130V
24PQ4004	32A	3P+T	4	IP44	110-130V
24PQ5001	16A	2P+T	6	IP44	200-250V
24PQ5002	16A	3P+T	9	IP44	200-250V
24PQ5003	32A	2P+T	6	IP44	200-250V
24PQ5004	32A	3P+T	9	IP44	200-250V
24PQ6001	16A	3P+T	6	IP44	380-415V
24PQ6002	16A	3P+N+T	6	IP44	380-415V
24PQ6003	32A	3P+T	6	IP44	380-415V
24PQ6004	32A	3P+N+T	6	IP44	380-415V

## Prese fisse da incasso diritte con flangia 75x75 mm per bassa tensione, 50/60Hz IP67



schema n. **i06**  
scheme no.



24PQ5501

Codice	A	Poli	H	IP	Tensione
24PQ4401	16A	2P+T	4	IP67	110-130V
24PQ4402	16A	3P+T	4	IP67	110-130V
24PQ4403	32A	2P+T	4	IP67	110-130V
24PQ4404	32A	3P+T	4	IP67	110-130V
24PQ4405	63A	2P+T	4	IP67	110-130V
24PQ4406	63A	3P+T	4	IP67	110-130V
24PQ5501	16A	2P+T	6	IP67	200-250V
24PQ5502	16A	3P+T	9	IP67	200-250V
24PQ5503	32A	2P+T	9	IP67	200-250V
24PQ5504	32A	3P+T	6	IP67	200-250V
24PQ5505	63A	2P+T	6	IP67	200-250V
24PQ5506	63A	3P+T	6	IP67	200-250V
24PQ6601	16A	3P+T	6	IP67	380-415V
24PQ6602	16A	3P+N+T	6	IP67	380-415V
24PQ6603	32A	3P+T	6	IP67	380-415V
24PQ6604	32A	3P+N+T	6	IP67	380-415V
24PQ6605	63A	3P+T	6	IP67	380-415V
24PQ6606	63A	3P+N+T	6	IP67	200/346V - 240/415V



## Prese fisse da incasso diritte con flangia 55x55 mm per bassa tensione, 50/60Hz IP44



24PQ0005

Codice	A	Poli	H	IP	Tensione
24PQ0001	16A	2P+T	4	IP44	110-130V
24PQ0002	16A	3P+T	4	IP44	110-130V
24PQ0005	16A	2P+T	6	IP44	200-250V
24PQ0006	16A	3P+T	9	IP44	200-250V
24PQ0008	16A	3P+T	6	IP44	380-415V

## Prese fisse da incasso diritte con flangia 55x55 mm per bassa tensione, 50/60Hz IP67



24PQ0030

Codice	A	Poli	H	IP	Tensione
24PQ0010	16A	2P+T	4	IP67	110-130V
24PQ0011	16A	3P+T	4	IP67	110-130V
24PQ0020	16A	2P+T	6	IP67	200-250V
24PQ0021	16A	3P+T	9	IP67	200-250V
24PQ0030	16A	3P+T	6	IP67	380-415V

## Prese fisse da parete inclinate per bassa tensione, 50/60Hz IP44



schema n. **i11**  
scheme no.



24PP2001



24PP3004

Codice	A	Poli	H	IP	Tensione
24PP1001	16A	2P+T	4	IP44	110-130V
24PP1002	16A	3P+T	4	IP44	110-130V
24PP1003	32A	2P+T	4	IP44	110-130V
24PP1004	32A	3P+T	4	IP44	110-130V
24PP2001	16A	2P+T	6	IP44	200-250V
24PP2002	16A	3P+T	9	IP44	200-250V
24PP2003	32A	2P+T	6	IP44	200-250V
24PP2004	32A	3P+T	9	IP44	200-250V
24PP3001	16A	3P+T	6	IP44	380-415V
24PP3002	16A	3P+N+T	6	IP44	200/346V - 240/415V
24PP3003	32A	3P+T	6	IP44	380-415V
24PP3004	32A	3P+N+T	6	IP44	200/346V - 240/415V

## Prese fisse da parete inclinate per bassa tensione, 50/60Hz IP67



24PP3301



24PP3304

Codice	A	Poli	H	IP	Tensione
24PP1101	16	2P+T	4	IP67	110-130V
24PP1102	16	3P+T	4	IP67	110-130V
24PP1103	32	2P+T	4	IP67	110-130V
24PP1104	32	3P+T	4	IP67	110-130V
24PP2201	16	2P+T	6	IP67	200-250V
24PP2202	16	3P+T	9	IP67	200-250V
24PP2203	32	2P+T	6	IP67	200-250V
24PP2204	32	3P+T	9	IP67	200-250V
24PP3301	16	3P+T	6	IP67	380-415V
24PP3302	16	3P+N+T	6	IP67	200/346V - 240/415V
24PP3303	32	3P+T	6	IP67	380-415V
24PP3304	32	3P+N+T	6	IP67	200/346V - 240/415V

## Adattatori di sistema civile-industriale per bassa tensione

### Adattatori di sistema



#### 24AD1001

Adattatore con spina CEE 16A 2P+T 230V - Presa inglese 13A 2P+T 230V



#### 24AD1002

Adattatore con spina CEE 16A 2P+T 230V - Presa P40 "universale" 16A 2P+T 230V



#### 24AD1003

Adattatore con spina CEE 16A 2P+T 230V - 2 prese P17/11 "Bivalenti" 16A 2P+T 230V



#### 24AD1004

Adattatore con spina CEE 16A 3P+N+T 380V - Presa P40 "universale" 16A 2P+T 230V



#### 24AD1005

Adattatore con spina CEE 16A 3P+N+T 380V - 2 prese P17/11 "Bivalenti" 16A 2P+T 230V



#### 24AD1006

Adattatore con spina CEE 16A 2P+T 230V - Presa schuko P30 16A 2P+T 230V



#### 24AD1007

Adattatore con spina Shuko S30 - presa CEE 16A 2P+T 230V



#### 24AD1008

Adattatore con spina a pettine S17 16A 2P+T - presa CEE 16A 2P+T 230V



#### 24AD1009

Adattatore con spina CEE 230V - 3 prese P40 "universale" 16A 2P+T 230V IP20



#### 24AD1010

Adattatore con spina CEE 16A 2P+T 230V - Presa francese 16A 2P+T 230V



#### 24AD1011

Adattatore con spina CEE 16A 2P+T 230V - Presa israeliana 16A 2P+T 230V

schema n. **i12-i13-i14**  
scheme no.

## Moltiplicatori a 2 uscite per bassa tensione, spina IP44



schema n. **i15-i17**  
 scheme no.



24MP2003



24MP2007



24MP2008



24MP2009

Codice	Descrizione	Spina	Prese	
24MP2001	Moltiplicatore 2 uscite 16A 2P+T 110V IP44	2P+T	2P+T	2P+T
24MP2002	Moltiplicatore 2 uscite 16A 3P+T 110V IP44	3P+T	3P+T	3P+T
24MP2003	Moltiplicatore 2 uscite 16A 2P+T 230V IP44	2P+T	2P+T	2P+T
24MP2004	Moltiplicatore 2 uscite 16A 3P+T 230V IP44	3P+T	3P+T	3P+T
24MP2006	Moltiplicatore 2 uscite 16A 2P+T 230V IP44 1 presa CEE + 1 presa inglese 13A	2P+T	2P+T	BS 13A
24MP2007	Moltiplicatore 2 uscite 16A 2P+T 230V IP44 1 presa CEE + 1 presa universale 16A	2P+T	2P+T	P40 16A
24MP2008	Moltiplicatore 2 uscite 16A 2P+T 230V IP44 1 presa CEE + 2 prese bivalenti 10/16A	2P+T	2P+T	2x P17/11
24MP2009	Moltiplicatore 2 uscite 16A 3P+T 380V IP44	3P+T	3P+T	3P+T
24MP2214	Moltiplicatore 2 uscite 16A 3P+N+T 380V IP44 e 2 prese 3P+T 380V	3P+N+T	3P+T	3P+T
24MP2212	Moltiplicatore 2 uscite 16A 3P+N+T 380V IP44 e 1 presa 3P+T + 1 presa 2P+T 230V	3P+N+T	3P+T	2P+T
24MP2213	Moltiplicatore 2 uscite 16A 3P+N+T 380V IP44 e 2 prese 2P+T 230V	3P+N+T	2P+T	2P+T

## Moltiplicatori a 2 uscite per bassa tensione, spina IP67



schema n. **i16**  
 scheme no.

Codice	Descrizione	Spina	Prese	
24MP2210	Moltiplicatore 2 uscite 16A 2P+T 230V IP67	2P+T	2P+T	2P+T
24MP2211	Moltiplicatore 2 uscite 16A 3P+T 380V IP67	3P+T	3P+T	3P+T
24MP2217	Moltiplicatore 2 uscite Spina 16A 3P+N+T IP67 e 2 prese 3P+T 380V	3P+N+T	3P+T	3P+T
24MP2215	Moltiplicatore 2 uscite Spina 16A 3P+N+T IP67 e 1 presa 3P+T 380V + 1 presa 2P+T 230V	3P+N+T	3P+T	2P+T
24MP2216	Moltiplicatore 2 uscite Spina 16A 3P+N+T IP67 e 2 prese 2P+T 230V	3P+N+T	2P+T	2P+T

## Moltiplicatori a 3 uscite per bassa tensione, spina IP44



schema n. **i18-i20**  
 scheme no.



24MP3007



24MP3019



24MP3021

Codice	Descrizione	Spina	Prese		
24MP3001	Moltiplicatore 3 uscite 16A 2P+T 110V IP44	2P+T	2P+T	2P+T	2P+T
24MP3002	Moltiplicatore 3 uscite 16A 3P+T 110V IP44	3P+T	3P+T	3P+T	3P+T
24MP3003	Moltiplicatore 3 uscite 16A 3P+N+T 110V IP44	3P+N+T	3P+N+T	3P+N+T	3P+N+T
24MP3004	Moltiplicatore 3 uscite 32A 2P+T 110V IP44	2P+T	2P+T	2P+T	2P+T
24MP3005	Moltiplicatore 3 uscite 32A 3P+T 110V IP44	3P+T	3P+T	3P+T	3P+T
24MP3006	Moltiplicatore 3 uscite 32A 3P+N+T 110V IP44	3P+N+T	3P+N+T	3P+N+T	3P+N+T
24MP3007	Moltiplicatore 3 uscite 16A 2P+T 230V IP44	2P+T	2P+T	2P+T	2P+T
24MP3008	Moltiplicatore 3 uscite 16A 3P+T 230V IP44	3P+T	3P+T	3P+T	3P+T
24MP3009	Moltiplicatore 3 uscite 16A 3P+N+T 230V IP44	3P+N+T	3P+N+T	3P+N+T	3P+N+T
24MP3010	Moltiplicatore 3 uscite 32A 2P+T 230V IP44	2P+T	2P+T	2P+T	2P+T
24MP3011	Moltiplicatore 3 uscite 32A 3P+T 230V IP44	3P+T	3P+T	3P+T	3P+T
24MP3012	Moltiplicatore 3 uscite 32A 3P+N+T 230V IP44	3P+N+T	3P+N+T	3P+N+T	3P+N+T
24MP3013	Moltiplicatore 3 uscite 16A 3P+T 380V IP44	3P+T	3P+T	3P+T	3P+T
24MP3014	Moltiplicatore 3 uscite 16A 3P+N+T 380V IP44	3P+N+T	3P+N+T	3P+N+T	3P+N+T
24MP3015	Moltiplicatore 3 uscite 32A 3P+T 380V IP44	3P+T	3P+T	3P+T	3P+T
24MP3016	Moltiplicatore 3 uscite 32A 3P+N+T 380V IP44	3P+N+T	3P+N+T	3P+N+T	3P+N+T
24MP3018	Moltiplicatore 3 uscite, spina 2P+T IP44, 2 prese CEE 2P+T 230V + 1 presa inglese 2P+T 13A	2P+T	2P+T	2P+T	BS 13A
24MP3019	Moltiplicatore 3 uscite, spina 2P+T IP44, 2 prese CEE 2P+T 230V + 1 presa Shuko universale 2P+T 10/16A	2P+T	2P+T	2P+T	P40 16A
24MP3020	Moltiplicatore 3 uscite, spina 2P+T IP44, 2 prese CEE 2P+T 230V + 2 prese bivalenti 2P+T 10/16A	2P+T	2P+T	2P+T	2x P17/11
24MP3021	Moltiplicatore 3 uscite, spina 3P+N+T 16A IP44, 2 prese 2P+T 230V + 1 presa 3P+T 380V	3P+N+T	3P+T	2P+T	2P+T
24MP3022	Moltiplicatore 3 uscite, spina 3P+N+T 16A IP44, 3 prese 2P+T 230V	3P+N+T	2P+T	2P+T	2P+T
24MP3023	Moltiplicatore 3 uscite, spina 3P+N+T 16A IP44, 3 prese 3P+T 380V	3P+N+T	3P+T	3P+T	3P+T
24MP3024	Moltiplicatore 3 uscite, spina 3P+N+T 16A IP44, 1 presa 2P+T 230V + 2 prese 3P+T 380V	3P+N+T	3P+T	3P+T	2P+T

## Moltiplicatori a 3 uscite per bassa tensione, spina IP67



schema n. **i19**  
scheme no.



24MP3307



24MP3330

Codice	Descrizione	Spina	Prese		
24MP3301	Moltiplicatore 3 uscite 16A 2P+T 110V IP67	2P+T	2P+T	2P+T	2P+T
24MP3302	Moltiplicatore 3 uscite 16A 3P+T 110V IP67	3P+T	3P+T	3P+T	3P+T
24MP3303	Moltiplicatore 3 uscite 16A 3P+N+T 110V IP67	3P+N+T	3P+N+T	3P+N+T	3P+N+T
24MP3304	Moltiplicatore 3 uscite 32A 2P+T 110V IP67	2P+T	2P+T	2P+T	2P+T
24MP3305	Moltiplicatore 3 uscite 32A 3P+T 110V IP67	3P+T	3P+T	3P+T	3P+T
24MP3306	Moltiplicatore 3 uscite 32A 3P+N+T 110V IP67	3P+N+T	3P+N+T	3P+N+T	3P+N+T
24MP3307	Moltiplicatore 3 uscite 16A 2P+T 230V IP67	2P+T	2P+T	2P+T	2P+T
24MP3308	Moltiplicatore 3 uscite 16A 3P+T 230V IP67	3P+T	3P+T	3P+T	3P+T
24MP3309	Moltiplicatore 3 uscite 16A 3P+N+T 230V IP67	3P+N+T	3P+N+T	3P+N+T	3P+N+T
24MP3310	Moltiplicatore 3 uscite 32A 2P+T 230V IP67	2P+T	2P+T	2P+T	2P+T
24MP3311	Moltiplicatore 3 uscite 32A 3P+T 230V IP67	3P+T	3P+T	3P+T	3P+T
24MP3312	Moltiplicatore 3 uscite 32A 3P+N+T 230V IP67	3P+N+T	3P+N+T	3P+N+T	3P+N+T
24MP3313	Moltiplicatore 3 uscite 16A 3P+T 380V IP67	3P+T	3P+T	3P+T	3P+T
24MP3314	Moltiplicatore 3 uscite 16A 3P+N+T 380V IP67	3P+N+T	3P+N+T	3P+N+T	3P+N+T
24MP3315	Moltiplicatore 3 uscite 32A 3P+T 380V IP67	3P+T	3P+T	3P+T	3P+T
24MP3316	Moltiplicatore 3 uscite 32A 3P+N+T 380V IP67	3P+N+T	3P+N+T	3P+N+T	3P+N+T
24MP3327	Moltiplicatore 3 uscite, spina 3P+N+T 16A IP67, 2 prese 2P+T 230V + 1 presa 3P+T 380V	3P+N+T	3P+T	2P+T	2P+T
24MP3328	Moltiplicatore 3 uscite, spina 3P+N+T 16A IP67, 3 prese 2P+T 230V	3P+N+T	2P+T	2P+T	2P+T
24MP3329	Moltiplicatore 3 uscite, spina 3P+N+T 16A IP67, 3 prese 3P+T 380V	3P+N+T	3P+T	3P+T	3P+T
24MP3330	Moltiplicatore 3 uscite, spina 3P+N+T 16A IP67, 1 presa 2P+T 230V + 2 prese 3P+T 380V	3P+N+T	3P+T	3P+T	2P+T

## Moltiplicatori a 3 uscite per bassa tensione con cavo, spina IP67



schema n. **i21**  
 scheme no.



**24MP3317**



**24MP3325**

Codice	Descrizione	Spina	Prese		
<b>24MP3317</b>	Moltiplicatore 3 uscite 16A 2P+T 230V IP67 con cavo 2mt	2P+T	2P+T	2P+T	2P+T
<b>24MP3318</b>	Moltiplicatore 3 uscite 16A 3P+T 230V IP67 con cavo 2mt	3P+T	3P+T	3P+T	3P+T
<b>24MP3319</b>	Moltiplicatore 3 uscite 16A 3P+N+T 230V IP67 con cavo 2mt	3P+N+T	3P+N+T	3P+N+T	3P+N+T
<b>24MP3320</b>	Moltiplicatore 3 uscite 32A 2P+T 230V IP67 con cavo 2mt	2P+T	2P+T	2P+T	2P+T
<b>24MP3321</b>	Moltiplicatore 3 uscite 32A 3P+T 230V IP67 con cavo 2mt	3P+T	3P+T	3P+T	3P+T
<b>24MP3322</b>	Moltiplicatore 3 uscite 32A 3P+N+T 230V IP67 con cavo 2mt	3P+N+T	3P+N+T	3P+N+T	3P+N+T
<b>24MP3323</b>	Moltiplicatore 3 uscite 16A 3P+T 380V IP67 con cavo 2mt	3P+T	3P+T	3P+T	3P+T
<b>24MP3324</b>	Moltiplicatore 3 uscite 16A 3P+N+T 380V IP67 con cavo 2mt	3P+N+T	3P+N+T	3P+N+T	3P+N+T
<b>24MP3325</b>	Moltiplicatore 3 uscite 32A 3P+T 380V IP67 con cavo 2mt	3P+T	3P+T	3P+T	3P+T
<b>24MP3326</b>	Moltiplicatore 3 uscite 32A 3P+N+T 380V IP67 con cavo 2mt	3P+N+T	3P+N+T	3P+N+T	3P+N+T

## Prese interbloccate verticali da incasso con portafusibili 10,3x38, 50/60Hz IP44



schema n. **i22**  
scheme no.



24PIF2001

Codice	A	Poli	H	IP	Tensione
24PIF1001	16A	2P+T	4	IP44	110-130V
24PIF1002	16A	3P+T	4	IP44	110-130V
24PIF1003	16A	3P+N+T	4	IP44	110-130V
24PIF1004	32A	2P+T	4	IP44	110-130V
24PIF1005	32A	3P+T	4	IP44	110-130V
24PIF1006	32A	3P+N+T	4	IP44	110-130V
24PIF2001	16A	2P+T	6	IP44	200-250V
24PIF2002	16A	3P+T	9	IP44	200-250V
24PIF2003	16A	3P+N+T	9	IP44	200-250V
24PIF2004	32A	2P+T	6	IP44	200-250V
24PIF2005	32A	3P+T	9	IP44	200-250V
24PIF2006	32A	3P+N+T	9	IP44	200-250V
24PIF3001	16A	3P+T	6	IP44	380-415V
24PIF3002	16A	3P+N+T	6	IP44	200/346V - 240/415V
24PIF3003	32A	3P+T	6	IP44	380-415V
24PIF3004	32A	3P+N+T	6	IP44	200/346V - 240/415V

## Prese interbloccate verticali con fondo con portafusibili 10,3x38, 50/60Hz IP44



schema n. **i23**  
scheme no.



24PIF6001

Codice	A	Poli	H	IP	Tensione
24PIF4001	16A	2P+T	4	IP44	110-130V
24PIF4002	16A	3P+T	4	IP44	110-130V
24PIF4003	16A	3P+N+T	4	IP44	110-130V
24PIF4004	32A	2P+T	4	IP44	110-130V
24PIF4005	32A	3P+T	4	IP44	110-130V
24PIF4006	32A	3P+N+T	4	IP44	110-130V
24PIF5001	16A	2P+T	6	IP44	200-250V
24PIF5002	16A	3P+T	9	IP44	200-250V
24PIF5003	16A	3P+N+T	9	IP44	200-250V
24PIF5004	32A	2P+T	6	IP44	200-250V
24PIF5005	32A	3P+T	9	IP44	200-250V
24PIF5006	32A	3P+N+T	9	IP44	200-250V
24PIF6001	16A	3P+T	6	IP44	380-415V
24PIF6002	16A	3P+N+T	6	IP44	200/346V - 240/415V
24PIF6003	32A	3P+T	6	IP44	380-415V
24PIF6004	32A	3P+N+T	6	IP44	200/346V - 240/415V



## Prese interbloccate verticali da incasso con portafusibili 10,3x38, 50/60Hz IP67



schema n. **i22**  
scheme no.



24PIF3302

Codice	A	Poli	H	IP	Tensione
24PIF1101	16A	2P+T	4	IP67	110-130V
24PIF1102	16A	3P+T	4	IP67	110-130V
24PIF1103	16A	3P+N+T	4	IP67	110-130V
24PIF1104	32A	2P+T	4	IP67	110-130V
24PIF1105	32A	3P+T	4	IP67	110-130V
24PIF1106	32A	3P+N+T	4	IP67	110-130V
24PIF2201	16A	2P+T	6	IP67	200-250V
24PIF2202	16A	3P+T	9	IP67	200-250V
24PIF2203	16A	3P+N+T	9	IP67	200-250V
24PIF2204	32A	2P+T	6	IP67	200-250V
24PIF2205	32A	3P+T	9	IP67	200-250V
24PIF2206	32A	3P+N+T	9	IP67	200-250V
24PIF3301	16A	3P+T	6	IP67	380-415V
24PIF3302	16A	3P+N+T	6	IP67	200/346V - 240/415V
24PIF3303	32A	3P+T	6	IP67	380-415V
24PIF3304	32A	3P+N+T	6	IP67	200/346V - 240/415V

## Prese interbloccate verticali con fondo con portafusibili 10,3x38, 50/60Hz IP67



schema n. **i23**  
scheme no.



24PIF5501

Codice	A	Poli	H	IP	Tensione
24PIF4401	16A	2P+T	4	IP67	110-130V
24PIF4402	16A	3P+T	4	IP67	110-130V
24PIF4403	16A	3P+N+T	4	IP67	110-130V
24PIF4404	32A	2P+T	4	IP67	110-130V
24PIF4405	32A	3P+T	4	IP67	110-130V
24PIF4406	32A	3P+N+T	4	IP67	110-130V
24PIF5501	16A	2P+T	6	IP67	200-250V
24PIF5502	16A	3P+T	9	IP67	200-250V
24PIF5503	16A	3P+N+T	9	IP67	200-250V
24PIF5504	32A	2P+T	6	IP67	200-250V
24PIF5505	32A	3P+T	9	IP67	200-250V
24PIF5506	32A	3P+N+T	9	IP67	200-250V
24PIF6601	16A	3P+T	6	IP67	380-415V
24PIF6602	16A	3P+N+T	6	IP67	200/346V - 240/415V
24PIF6603	32A	3P+T	6	IP67	380-415V
24PIF6604	32A	3P+N+T	6	IP67	200/346V - 240/415V

## Prese interbloccate verticali da incasso con interruttore magnetotermico e luce spia, 50/60Hz IP44



schema n. **i22**  
scheme no.



24PIM2001

Codice	A	Poli	H	IP	Tensione
24PIM1001	16A	2P+T	4	IP44	110-130V
24PIM1002	16A	3P+T	4	IP44	110-130V
24PIM1003	16A	3P+N+T	4	IP44	110-130V
24PIM1004	32A	2P+T	4	IP44	110-130V
24PIM1005	32A	3P+T	4	IP44	110-130V
24PIM1006	32A	3P+N+T	4	IP44	110-130V
24PIM2001	16A	2P+T	6	IP44	200-250V
24PIM2002	16A	3P+T	9	IP44	200-250V
24PIM2003	16A	3P+N+T	9	IP44	200-250V
24PIM2004	32A	2P+T	6	IP44	200-250V
24PIM2005	32A	3P+T	9	IP44	200-250V
24PIM2006	32A	3P+N+T	9	IP44	200-250V
24PIM3001	16A	3P+T	6	IP44	380-415V
24PIM3002	16A	3P+N+T	6	IP44	200/346V - 240/415V
24PIM3003	32A	3P+T	6	IP44	380-415V
24PIM3004	32A	3P+N+T	6	IP44	200/346V - 240/415V

## Prese interbloccate verticali con fondo con interruttore magnetotermico e luce spia, 50/60Hz IP44



schema n. **i23**  
scheme no.



24PIM6002

Codice	A	Poli	H	IP	Tensione
24PIM4001	16A	2P+T	4	IP44	110-130V
24PIM4002	16A	3P+T	4	IP44	110-130V
24PIM4003	16A	3P+N+T	4	IP44	110-130V
24PIM4004	32A	2P+T	4	IP44	110-130V
24PIM4005	32A	3P+T	4	IP44	110-130V
24PIM4006	32A	3P+N+T	4	IP44	110-130V
24PIM5001	16A	2P+T	6	IP44	200-250V
24PIM5002	16A	3P+T	9	IP44	200-250V
24PIM5003	16A	3P+N+T	9	IP44	200-250V
24PIM5004	32A	2P+T	6	IP44	200-250V
24PIM5005	32A	3P+T	9	IP44	200-250V
24PIM5006	32A	3P+N+T	9	IP44	200-250V
24PIM6001	16A	3P+T	6	IP44	380-415V
24PIM6002	16A	3P+N+T	6	IP44	200/346V - 240/415V
24PIM6003	32A	3P+T	6	IP44	380-415V
24PIM6004	32A	3P+N+T	6	IP44	200/346V - 240/415V

## Prese interbloccate verticali da incasso con interruttore magnetotermico e luce spia, 50/60Hz IP67



schema n. **i22**  
scheme no.



24PIM3301

Codice	A	Poli	H	IP	Tensione
24PIM1101	16A	2P+T	4	IP67	110-130V
24PIM1102	16A	3P+T	4	IP67	110-130V
24PIM1103	16A	3P+N+T	4	IP67	110-130V
24PIM1104	32A	2P+T	4	IP67	110-130V
24PIM1105	32A	3P+T	4	IP67	110-130V
24PIM1106	32A	3P+N+T	4	IP67	110-130V
24PIM2201	16A	2P+T	6	IP67	200-250V
24PIM2202	16A	3P+T	9	IP67	200-250V
24PIM2203	16A	3P+N+T	9	IP67	200-250V
24PIM2204	32A	2P+T	6	IP67	200-250V
24PIM2205	32A	3P+T	9	IP67	200-250V
24PIM2206	32A	3P+N+T	9	IP67	200-250V
24PIM3301	16A	3P+T	6	IP67	380-415V
24PIM3302	16A	3P+N+T	6	IP67	200/346V - 240/415V
24PIM3303	32A	3P+T	6	IP67	380-415V
24PIM3304	32A	3P+N+T	6	IP67	200/346V - 240/415V

## Prese interbloccate verticali con fondo con interruttore magnetotermico e luce spia, 50/60Hz IP67



schema n. **i23**  
scheme no.



24PIM5501

Codice	A	Poli	H	IP	Tensione
24PIM4401	16A	2P+T	4	IP67	110-130V
24PIM4402	16A	3P+T	4	IP67	110-130V
24PIM4403	16A	3P+N+T	4	IP67	110-130V
24PIM4404	32A	2P+T	4	IP67	110-130V
24PIM4405	32A	3P+T	4	IP67	110-130V
24PIM4406	32A	3P+N+T	4	IP67	110-130V
24PIM5501	16A	2P+T	6	IP67	200-250V
24PIM5502	16A	3P+T	9	IP67	200-250V
24PIM5503	16A	3P+N+T	9	IP67	200-250V
24PIM5504	32A	2P+T	6	IP67	200-250V
24PIM5505	32A	3P+T	9	IP67	200-250V
24PIM5506	32A	3P+N+T	9	IP67	200-250V
24PIM6601	16A	3P+T	6	IP67	380-415V
24PIM6602	16A	3P+N+T	6	IP67	200/346V - 240/415V
24PIM6603	32A	3P+T	6	IP67	380-415V
24PIM6604	32A	3P+N+T	6	IP67	200/346V - 240/415V

# SPINOTTERIA INDUSTRIALE

Prese fisse con fondo e da incasso per bassissima tensione, con trasformatore toroidale 24V e 42V 150VA 50/60 Hz, portafusibili sul primario e sul secondario.



schema n. **i23**  
scheme no.



24PIF0223

Prese con fondo					
Codice	A	Poli	H	IP	Tensione
24PIF0221	16A	2P	-	IP44	24
24PIF0222	16A	2P	12	IP44	42
24PIF0441	16A	2P	-	IP67	24
24PIF0442	16A	2P	12	IP67	42

Prese da incasso					
Codice	A	Poli	H	IP	Tensione
24PIF0223	16A	2P	-	IP44	24
24PIF0224	16A	2P	12	IP44	42
24PIF0443	16A	2P	-	IP67	24
24PIF0444	16A	2P	12	IP67	42

Prese interbloccate verticali da incasso con interruttore magnetotermico, 63A IP67



schema n. **i24**  
scheme no.



24PIM6330

Codice	A	Poli	H	IP	Tensione
24PIM6310	63A	2P+T	4	IP67	110-130V
24PIM6311	63A	3P+T	4	IP67	110-130V
24PIM6320	63A	2P+T	6	IP67	200-250V
24PIM6321	63A	3P+T	9	IP67	200-250V
24PIM6330	63A	3P+T	6	IP67	380-415V
24PIM6331	63A	3P+N+T	6	IP67	200/346V - 240/415V

Prese interbloccate verticali con fondo con interruttore magnetotermico, 63A IP67



schema n. **i23**  
scheme no.



24PIM7330

Codice	A	Poli	H	IP	Tensione
24PIM7310	63A	2P+T	4	IP67	110-130V
24PIM7311	63A	3P+T	4	IP67	110-130V
24PIM7320	63A	2P+T	6	IP67	200-250V
24PIM7321	63A	3P+T	9	IP67	200-250V
24PIM7330	63A	3P+T	6	IP67	380-415V
24PIM7331	63A	3P+N+T	6	IP67	200/346V - 240/415V

## Accessori per prese interbloccate tipo PIF e PIM



**24S4000**

Fondo a 1 posto da incasso



**24S4001**

Fondo a 1 posto da parete



**24S4002**

Fondo doppio con scatola di derivazione incorporata e coperchio cieco



**24S4003**

Fondo singolo con scatola di derivazione incorporata e coperchio cieco



**24S4004**

Fondo doppio con scatola di derivazione incorporata e coperchio con sportello 8 moduli DIN

schema n. **i36**  
scheme no.



**24S4005**

Fondo singolo con scatola di derivazione incorporata e coperchio con sportello 4 moduli DIN



**24S4006**

Coperchio con sportello 8 moduli



**24S4007**

Coperchio con sportello 4 moduli



**24S4008**

Flangia di adattamento per 2 prese incasso 16/32A

## Accessori per prese interbloccate tipo PIO e PIV



**24S5000**

Fondo da incasso per una presa interbloccata orizzontale (24PIO)



**24S5001**

Fondo da parete per una presa interbloccata orizzontale (24PIO)



**24S5002**

Fondo da incasso per una presa interbloccata verticale (24PIV)



**24S5003**

Fondo da parete per una presa interbloccata verticale (24PIV)

schema n. **i31**  
scheme no.

## Prese interbloccate orizzontali da incasso, 50/60Hz IP44



schema n. **i27**  
scheme no.



24PIO3002

Codice	A	Poli	H	IP	Tensione
24PIO1001	16A	2P+T	4	IP44	110-130V
24PIO1002	16A	3P+T	4	IP44	110-130V
24PIO1003	16A	3P+N+T	4	IP44	110-130V
24PIO1004	32A	2P+T	4	IP44	110-130V
24PIO1005	32A	3P+T	4	IP44	110-130V
24PIO1006	32A	3P+N+T	4	IP44	110-130V
24PIO2001	16A	2P+T	6	IP44	200-250V
24PIO2002	16A	3P+T	9	IP44	200-250V
24PIO2003	16A	3P+N+T	9	IP44	200-250V
24PIO2004	32A	2P+T	6	IP44	200-250V
24PIO2005	32A	3P+T	9	IP44	200-250V
24PIO2006	32A	3P+N+T	9	IP44	200-250V
24PIO3001	16A	3P+T	6	IP44	380-415V
24PIO3002	16A	3P+N+T	6	IP44	200/346V - 240/415V
24PIO3003	32A	3P+T	6	IP44	380-415V
24PIO3004	32A	3P+N+T	6	IP44	200/346V - 240/415V

## Prese interbloccate orizzontali con fondo, 50/60Hz IP44



schema n. **i25**  
scheme no.



24PIO5001

Codice	A	Poli	H	IP	Tensione
24PIO4001	16A	2P+T	4	IP44	110-130V
24PIO4002	16A	3P+T	4	IP44	110-130V
24PIO4003	16A	3P+N+T	4	IP44	110-130V
24PIO4004	32A	2P+T	4	IP44	110-130V
24PIO4005	32A	3P+T	4	IP44	110-130V
24PIO4006	32A	3P+N+T	4	IP44	110-130V
24PIO5001	16A	2P+T	6	IP44	200-250V
24PIO5002	16A	3P+T	9	IP44	200-250V
24PIO5003	16A	3P+N+T	9	IP44	200-250V
24PIO5004	32A	2P+T	6	IP44	200-250V
24PIO5005	32A	3P+T	9	IP44	200-250V
24PIO5006	32A	3P+N+T	9	IP44	200-250V
24PIO6001	16A	3P+T	6	IP44	380-415V
24PIO6002	16A	3P+N+T	6	IP44	200/346V - 240/415V
24PIO6003	32A	3P+T	6	IP44	380-415V
24PIO6004	32A	3P+N+T	6	IP44	200/346V - 240/415V

## Prese interbloccate orizzontali da incasso, 50/60Hz IP67



schema n. **i28**  
scheme no.



**24PIO2201**

Codice	A	Poli	H	IP	Tensione
<b>24PIO1101</b>	16A	2P+T	4	IP67	<b>110-130V</b>
<b>24PIO1102</b>	16A	3P+T	4	IP67	<b>110-130V</b>
<b>24PIO1103</b>	16A	3P+N+T	4	IP67	<b>110-130V</b>
<b>24PIO1104</b>	32A	2P+T	4	IP67	<b>110-130V</b>
<b>24PIO1105</b>	32A	3P+T	4	IP67	<b>110-130V</b>
<b>24PIO1106</b>	32A	3P+N+T	4	IP67	<b>110-130V</b>
<b>24PIO2201</b>	16A	2P+T	6	IP67	<b>200-250V</b>
<b>24PIO2202</b>	16A	3P+T	9	IP67	<b>200-250V</b>
<b>24PIO2203</b>	16A	3P+N+T	9	IP67	<b>200-250V</b>
<b>24PIO2204</b>	32A	2P+T	6	IP67	<b>200-250V</b>
<b>24PIO2205</b>	32A	3P+T	9	IP67	<b>200-250V</b>
<b>24PIO2206</b>	32A	3P+N+T	9	IP67	<b>200-250V</b>
<b>24PIO3301</b>	16A	3P+T	6	IP67	<b>380-415V</b>
<b>24PIO3302</b>	16A	3P+N+T	6	IP67	<b>200/346V - 240/415V</b>
<b>24PIO3303</b>	32A	3P+T	6	IP67	<b>380-415V</b>
<b>24PIO3304</b>	32A	3P+N+T	6	IP67	<b>200/346V - 240/415V</b>

## Prese interbloccate orizzontali con fondo, 50/60Hz IP67



schema n. **i26**  
scheme no.



**24PIO6602**

Codice	A	Poli	H	IP	Tensione
<b>24PIO4401</b>	16A	2P+T	4	IP67	<b>110-130V</b>
<b>24PIO4402</b>	16A	3P+T	4	IP67	<b>110-130V</b>
<b>24PIO4403</b>	16A	3P+N+T	4	IP67	<b>110-130V</b>
<b>24PIO4404</b>	32A	2P+T	4	IP67	<b>110-130V</b>
<b>24PIO4405</b>	32A	3P+T	4	IP67	<b>110-130V</b>
<b>24PIO4406</b>	32A	3P+N+T	4	IP67	<b>110-130V</b>
<b>24PIO5501</b>	16A	2P+T	6	IP67	<b>200-250V</b>
<b>24PIO5502</b>	16A	3P+T	9	IP67	<b>200-250V</b>
<b>24PIO5503</b>	16A	3P+N+T	9	IP67	<b>200-250V</b>
<b>24PIO5504</b>	32A	2P+T	6	IP67	<b>200-250V</b>
<b>24PIO5505</b>	32A	3P+T	9	IP67	<b>200-250V</b>
<b>24PIO5506</b>	32A	3P+N+T	9	IP67	<b>200-250V</b>
<b>24PIO6601</b>	16A	3P+T	6	IP67	<b>380-415V</b>
<b>24PIO6602</b>	16A	3P+N+T	6	IP67	<b>200/346V - 240/415V</b>
<b>24PIO6603</b>	32A	3P+T	6	IP67	<b>380-415V</b>
<b>24PIO6604</b>	32A	3P+N+T	6	IP67	<b>200/346V - 240/415V</b>

## Prese interbloccate verticali da incasso, 50/60Hz IP44



schema n. **i29**  
scheme no.



24PIV3001

Codice	A	Poli	H	IP	Tensione
24PIV1001	16A	2P+T	4	IP44	110-130V
24PIV1002	16A	3P+T	4	IP44	110-130V
24PIV1003	16A	3P+N+T	4	IP44	110-130V
24PIV1004	32A	2P+T	4	IP44	110-130V
24PIV1005	32A	3P+T	4	IP44	110-130V
24PIV1006	32A	3P+N+T	4	IP44	110-130V
24PIV2001	16A	2P+T	6	IP44	200-250V
24PIV2002	16A	3P+T	9	IP44	200-250V
24PIV2003	16A	3P+N+T	9	IP44	200-250V
24PIV2004	32A	2P+T	6	IP44	200-250V
24PIV2005	32A	3P+T	9	IP44	200-250V
24PIV2006	32A	3P+N+T	9	IP44	200-250V
24PIV3001	16A	3P+T	6	IP44	380-415V
24PIV3002	16A	3P+N+T	6	IP44	200/346V - 240/415V
24PIV3003	32A	3P+T	6	IP44	380-415V
24PIV3004	32A	3P+N+T	6	IP44	200/346V - 240/415V

## Prese interbloccate verticali con fondo, 50/60Hz IP44



schema n. **i29-i31**  
scheme no.



24PIV6001

Codice	A	Poli	H	IP	Tensione
24PIV4001	16A	2P+T	4	IP44	110-130V
24PIV4002	16A	3P+T	4	IP44	110-130V
24PIV4003	16A	3P+N+T	4	IP44	110-130V
24PIV4004	32A	2P+T	4	IP44	110-130V
24PIV4005	32A	3P+T	4	IP44	110-130V
24PIV4006	32A	3P+N+T	4	IP44	110-130V
24PIV5001	16A	2P+T	6	IP44	200-250V
24PIV5002	16A	3P+T	9	IP44	200-250V
24PIV5003	16A	3P+N+T	9	IP44	200-250V
24PIV5004	32A	2P+T	6	IP44	200-250V
24PIV5005	32A	3P+T	9	IP44	200-250V
24PIV5006	32A	3P+N+T	9	IP44	200-250V
24PIV6001	16A	3P+T	6	IP44	380-415V
24PIV6002	16A	3P+N+T	6	IP44	200/346V - 240/415V
24PIV6003	32A	3P+T	6	IP44	380-415V
24PIV6004	32A	3P+N+T	6	IP44	200/346V - 240/415V



## Prese interbloccate verticali da incasso, 50/60Hz IP67



schema n. **i29**  
scheme no.



24PIV2201

Codice	A	Poli	H	IP	Tensione
24PIV1101	16A	2P+T	4	IP67	110-130V
24PIV1102	16A	3P+T	4	IP67	110-130V
24PIV1103	16A	3P+N+T	4	IP67	110-130V
24PIV1104	32A	2P+T	4	IP67	110-130V
24PIV1105	32A	3P+T	4	IP67	110-130V
24PIV1106	32A	3P+N+T	4	IP67	110-130V
24PIV2201	16A	2P+T	6	IP67	200-250V
24PIV2202	16A	3P+T	9	IP67	200-250V
24PIV2203	16A	3P+N+T	9	IP67	200-250V
24PIV2204	32A	2P+T	6	IP67	200-250V
24PIV2205	32A	3P+T	9	IP67	200-250V
24PIV2206	32A	3P+N+T	9	IP67	200-250V
24PIV3301	16A	3P+T	6	IP67	380-415V
24PIV3302	16A	3P+N+T	6	IP67	200/346V - 240/415V
24PIV3303	32A	3P+T	6	IP67	380-415V
24PIV3304	32A	3P+N+T	6	IP67	200/346V - 240/415V

## Prese interbloccate verticali con fondo, 50/60Hz IP67



schema n. **i29-i31**  
scheme no.



24PIV5501

Codice	A	Poli	H	IP	Tensione
24PIV4401	16A	2P+T	4	IP67	110-130V
24PIV4402	16A	3P+T	4	IP67	110-130V
24PIV4403	16A	3P+N+T	4	IP67	110-130V
24PIV4404	32A	2P+T	4	IP67	110-130V
24PIV4405	32A	3P+T	4	IP67	110-130V
24PIV4406	32A	3P+N+T	4	IP67	110-130V
25PIV5501	16A	2P+T	6	IP67	200-250V
25PIV5502	16A	3P+T	9	IP67	200-250V
25PIV5503	16A	3P+N+T	9	IP67	200-250V
25PIV5504	32A	2P+T	6	IP67	200-250V
25PIV5505	32A	3P+T	9	IP67	200-250V
25PIV5506	32A	3P+N+T	9	IP67	200-250V
24PIV6601	16A	3P+T	6	IP67	380-415V
24PIV6602	16A	3P+N+T	6	IP67	200/346V - 240/415V
24PIV6603	32A	3P+T	6	IP67	380-415V
24PIV6604	32A	3P+N+T	6	IP67	200/346V - 240/415V

# SPINOTTERIA INDUSTRIALE

Spine e prese per container refrigeranti con alveolo di terra in 3h

IP67



23PR0033



23SP0033



23PP0033



23PQ0033



23PQ0063



23PIM3333



23PIM3363



23PIV3333



23PIO3333



schema n. **i02-i04-i06-i08-i11-i23-i26-i29-i30-i31**  
 scheme no.

Codice	A	Poli	H	IP	Tensione	Descrizione
23SP0033	32A	3P+T	3	IP67	380-415V	Spina volante
23PR0033	32A	3P+T	3	IP67	380-415V	Preso volante
23PP0033	32A	3P+T	3	IP67	380-415V	Preso da parete
23PQ0033	32A	3P+T	3	IP67	380-415V	Preso da incasso
23PQ0063	32A	3P+T	3	IP67	380-415V	Preso da incasso diritta con flangia 75x75
23PIF3333	32A	3P+T	3	IP67	380-415V	Preso interbloccata con fondo con portafusibili
23PIM3333	32A	3P+T	3	IP67	380-415V	Preso interbloccata con fondo con magnetotermico curva C
23PIO3333	32A	3P+T	3	IP67	380-415V	Preso interbloccata con fondo orizzontale
23PIF3363	32A	3P+T	3	IP67	380-415V	Preso interbloccata con fondo con portafusibili
23PIM3363	32A	3P+T	3	IP67	380-415V	Preso interbloccata con fondo con magnetotermico curva C
23PIV3333	32A	3P+T	3	IP67	380-415V	Preso interbloccata con fondo verticale

## Avvolgicavo



04801



04802



04803



04804



04811



04841



04842



04843

schema n. **i41**  
scheme no.

Codice	Cavo			Potenza (avvolto-svolto)	Tensione	Spina	Prese	IP	Protezione
	Tipo	Sez.	Mt						
04801	H07RNF	3G2,5	30	1800W 3600W	230V	CEE	3 CEE 16A 2P+T	IP44	Disgiuntore Termico
04802	H07RNF	3G2,5	30	1800W 3600W	230V	CEE	3 CEE 16A 2P+T	IP67	Disgiuntore Termico
04803	H07RNF	4G2,5	30	5500W 11000W	380V	CEE	3 CEE 16A 3P+T	IP44	Disgiuntore Termico
04804	H07RNF	4G2,5	30	5500W 11000W	380V	CEE	3 CEE 16A 3P+T	IP67	Disgiuntore Termico
04805	H07RNF	3G2,5	30	1800W 3600W	230V	CEE	2 CEE 16A 2P+T	IP44	int. MT 16A 2P
04806	H07RNF	3G2,5	30	1800W 3600W	230V	CEE	2 CEE 16A 2P+T	IP67	int. MT 16A 2P
04807	H07RNF	3G2,5	30	1800W 3600W	230V	CEE	2 CEE 16A 2P+T	IP44	int. Diff. MT 16A 2P
04808	H07RNF	3G2,5	30	1800W 3600W	230V	CEE	2 CEE 16A 2P+T	IP67	int. Diff. MT 16A 2P
04809	H07RNF	3G2,5	30	1800W 3600W	230V	CEE	2 CEE 16A 2P+T + 1 Schuko	IP44	Disgiuntore Termico
04810	H07RNF	3G2,5	30	1800W 3600W	230V	CEE	1 CEE 16A 2P+T + 2 Schuko	IP44	Disgiuntore Termico
04811	H05VVF	3G1,5	40	1800W 3600W	230V	S17 16A	4 prese P40 16A	IP44	Disgiuntore Termico
04812	H05VVF	3G1,5	50	1800W 3600W	230V	S17 16A	4 prese P40 16A	IP44	Disgiuntore Termico
04841	H05VVF	3G1,5	15	1800W 3600W	230V	S17 16A	4 prese P40 16A	IP44	Disgiuntore Termico
04842	H05VVF	3G1,5	25	1800W 3600W	230V	S17 16A	4 prese P40 16A	IP44	Disgiuntore Termico
04843	H05VVF	3G1,5	45	1800W 3600W	230V	S17 16A	4 prese P40 16A	IP44	Disgiuntore Termico

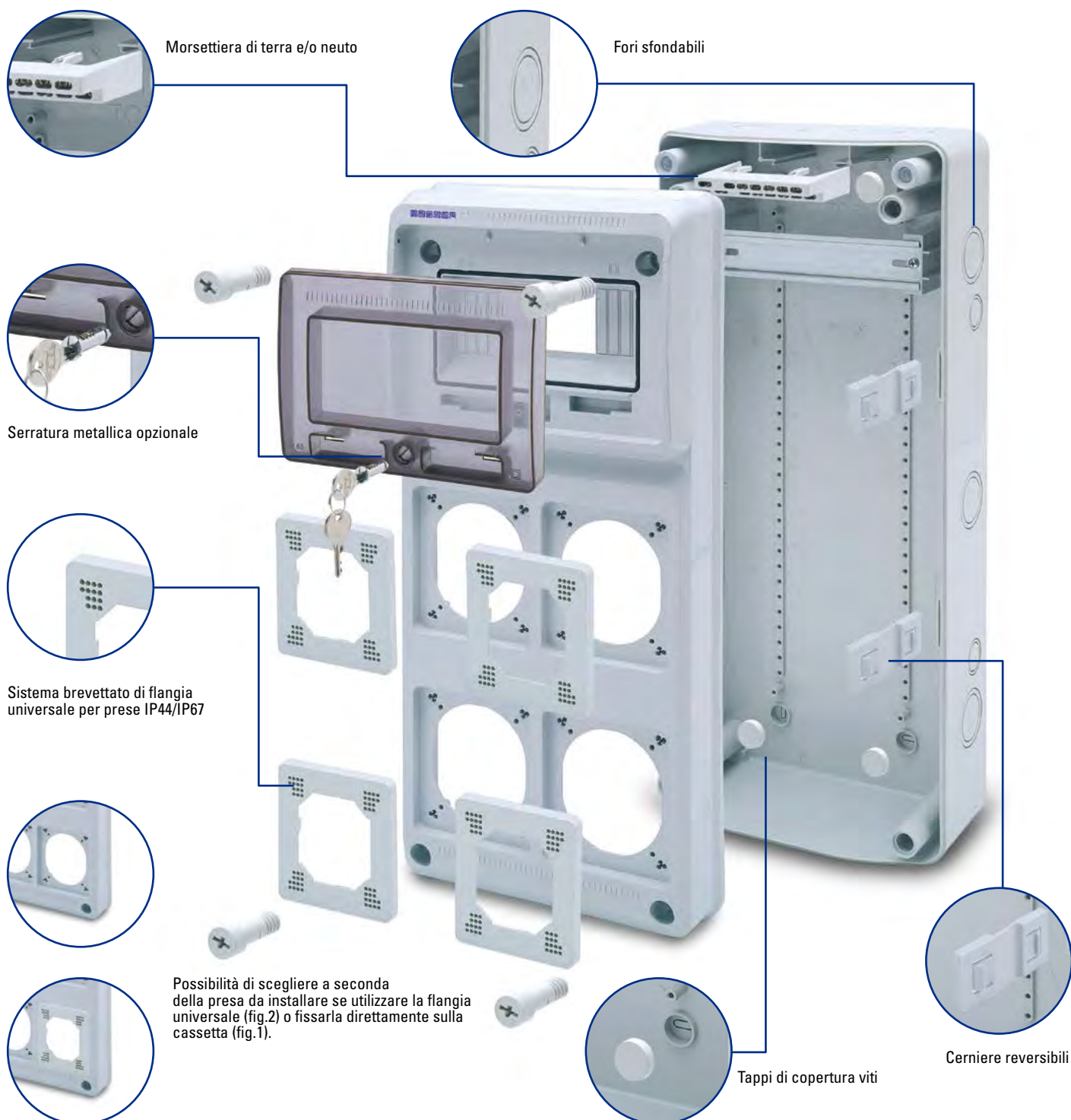




**QUADRI ASC**

## Quadri di distribuzione componibili IP65

Grado di protezione	<b>IP65</b> (può variare seconda della presa installata)
Resistenza agli impatti	<b>IK 08</b>
Prova di resistenza a filo incandescente	<b>650°C</b>
Grado di auto-estinzione	<b>HB(UL94)</b>
Stabilità dimensionale	<b>-25°C+85°C</b>
Prova di pressione con la sfera	<b>70°</b>
Normativa applicabile	<b>EN 60 439-1-3</b>



## Quadri di distribuzione componibili



### **Un sistema completo e flessibile.**

Grazie al sistema di cassette modulari Master IP65 e alla vasta gamma di accessori, potete comporre i vostri quadri in tutta libertà e flessibilità. Un sistema di semplici raccordi ne permette l'estensione in maniera illimitata, e l'ampia gamma di prese industriali e interbloccate permette di soddisfare ogni vostra esigenza.

## Quadri di distribuzione componibili



**24S5004**

Cassetta cieca, 6 moduli  
DIN, 495x125x107 mm



**24S5005**

Cassetta cieca, 8 moduli  
DIN, 506x230x150 mm



**24S5006**

Cassetta cieca, 13 moduli  
DIN, 506x330x150 mm



**24S5007**

Cassetta per 3 prese da  
incasso, 6 moduli DIN,  
495x125x107 mm

schema n. **i34**  
scheme no.



**24S5008**

Cassetta per 4 prese  
da incasso, 8 moduli  
DIN, 506x230x150 mm

schema n. **i33**  
scheme no.



**24S5009**

Cassetta per 6 prese da  
incasso, 13 moduli DIN,  
506x330x150 mm



**24S5010**

Cassetta per 2 prese  
interbloccate tipo PIV, 8  
moduli DIN, 506x230x150  
mm



**24S5011**

Cassetta per 3 prese  
interbloccate tipo PIV, 13  
moduli DIN, 506x330x150  
mm



**24S5012**

Cassetta per 4 prese  
interbloccate tipo PIO, 13  
moduli DIN, 506x330x150  
mm

schema n. **i32**  
scheme no.



**24ASC0002**

Cavalletto in metallo per  
quadri ASC piccoli



**24S5013**

Cassetta per 3 prese da  
incasso, 180x330x130 mm



**24S5014**

Cassetta per 2 prese  
interbloccate tipo PIO,  
180x330x130 mm



**24S5015**

Cassetta 13 moduli DIN,  
180x330x130 mm



## Quadri di distribuzione componibili



**M03953**

Scatola di derivazione  
IP65 506x230x130 mm



**M03954**

Scatola di derivazione  
IP65 506x330x130 mm



**M03955**

Scatola di derivazione  
IP65 180x330x130 mm



**M03956**

Scatola di derivazione  
IP65 330x330x130 mm



**24S5400**

Flangia universale per  
prese IP44/IP67



**24S5401**

Flangia di adattamento  
100x100 per prese 63A



**24S5402**

Flangia cieca per  
cassette



**24S5405**

Doppia flangia cieca per  
cassette



**24S5406**

Flangia cieca orizzontale  
per 24S5012 e 24S5014



**24S5403**

Raccordo per la giunzione  
delle cassette



**24S5404**

Maniglia per cassette



**M03900**

Serratura metallica per  
centralini e cassette



**M0SPTA-12**

Morsettiera con supporto  
per centralini e cassette



**43502**

Calotta IP55 2 moduli  
per apparecchi Master  
MODO e MIX, grigio RAL  
7035, da installare su  
flangia 24S5400



**43602**

Calotta IP55 2 moduli  
per apparecchi Master  
MODO e MIX, bianco,  
da installare su flangia  
24S5400

## Quadri ASC da cantiere



schema n. **i37-i38**  
scheme no.

### Quadri ASC con 3 prese incasso IP67

Codice	Prese		Differenziale RCD I $\Delta$ n 0.03A	Alimentazione		Potenza erogabile	Emergenza	Dimensione (cm)
	16A 3P+T 380V	16A 2P+T 220V		Cavo	Spina 16A			
24ASC1030		3	2P 16A	3X2,5	2P+T	3 KW	NO	65x13x13
24ASC1031	3		4P 16A	4X2,5	3P+T	10 KW	NO	65x13x13
24ASC1032	2	1	4P 16A	5X2,5	5P	10KW/380V 3KW/220V	NO	65x13x13
24ASC1033	1	2	4P 16A	5X2,5	5P	10KW/380V 3KW/220V	NO	65x13x13

### Quadri ASC con 4 prese incasso IP67

Codice	Prese			Differenziale RCD I $\Delta$ n 0.03A	Alimentazione		Potenza erogabile	Emergenza	Dimensione (cm)
	16A 3P+N+T 380V	16A 3P+T 380V	16A 2P+T 220V		Cavo	Spina 16A			
24ASC1040			4	2P 16A	3X2,5	2P+T	3 KW	NO	56x32x15
24ASC1041			4	2P 16A	3X2,5	2P+T	3 KW	SI	56x32x15
24ASC1042		2	2	4P 16A	5X2,5	3P+N+T	10KW/380V 3KW/220V	NO	56x32x15
24ASC1043		2	2	4P 16A	5X2,5	3P+N+T	10KW/380V 3KW/220V	SI	56x32x15
24ASC1044			4	3P 16A	4X2,5	3P+T	10 KW	NO	56x32x15
24ASC1045			4	3P 16A	4X2,5	3P+T	10 KW	SI	56x32x15
24ASC1046	2	2		4P 16A	5X2,5	3P+N+T	10KW/380V 3KW/220V	NO	56x32x15
24ASC1047	2	2		4P 16A	5X2,5	3P+N+T	10KW/380V 3KW/220V	SI	56x32x15
24ASC1048	2		2	4P 16A	5X2,5	3P+N+T	10KW/380V 3KW/220V	NO	56x32x15
24ASC1049	2		2	4P 16A	5X2,5	3P+N+T	10KW/380V 3KW/220V	SI	56x32x15

schema n. **40-41-42**  
scheme no.



### Quadri ASC con 4 prese incasso IP67 e cavalletto

Codice	Prese			Differenziale RCD I <sub>Δn</sub> 0.03A	Alimentazione		Potenza erogabile	Emergenza	Dimensione (cm)
	16A 3P+N+T 380V	16A 3P+T 380V	16A 2P+T 220V		Cavo	Spina 16A			
24ASC2040			4	2P 16A	3X2,5	2P+T	3 KW	NO	60x40x40
24ASC2041			4	2P 16A	3X2,5	2P+T	3 KW	SI	60x40x40
24ASC2042		2	2	4P 16A	5X2,5	3P+N+T	10KW/380V 3KW/220V	NO	60x40x40
24ASC2043		2	2	4P 16A	5X2,5	3P+N+T	10KW/380V 3KW/220V	SI	60x40x40
24ASC2044		4		3P 16A	4X2,5	3P+T	10 KW	NO	60x40x40
24ASC2045		4		3P 16A	4X2,5	3P+T	10 KW	SI	60x40x40
24ASC2046	2	2		4P 16A	5X2,5	3P+N+T	10KW/380V 3KW/220V	NO	60x40x40
24ASC2047	2	2		4P 16A	5X2,5	3P+N+T	10KW/380V 3KW/220V	SI	60x40x40
24ASC2048	2		2	4P 16A	5X2,5	3P+N+T	10KW/380V 3KW/220V	NO	60x40x40
24ASC2049	2		2	4P 16A	5X2,5	3P+N+T	10KW/380V 3KW/220V	SI	60x40x40

### Quadri ASC con 6 prese incasso IP67

Codice	Prese				Differenziale RCD I <sub>Δn</sub> 0.03A	Alimentazione		Potenza erogabile	Emergenza	Dimensione (cm)
	16A 3P+N+T 380V	16A 3P+T 380V	16A 2P+T 220V	Preso P40 civile 16A		Cavo	Spina 16A			
24ASC1060	-	3	3	-	1x4P	5x2,5	3P+N+T	10KW/380V 3KW/220V	no	59,3x39,3x21,8
24ASC1061	2	2	2	-	1x4P	5x2,5	3P+N+T	10KW/380V 3KW/220V	no	59,3x39,3x21,8
24ASC1062	1	2	2	1	1x4P	5x2,5	3P+N+T	10KW/380V 3KW/220V	no	59,3x39,3x21,8
24ASC1063	1	1	2	2	1x4P	5x2,5	3P+N+T	10KW/380V 3KW/220V	no	59,3x39,3x21,8
24ASC1064	-	-	6	-	2x2P	3x2,5	2P+T	3KW/220V	no	59,3x39,3x21,8
24ASC1065	-	6	-	-	1x4P	4x2,5	3P+T	10KW/380V	no	59,3x39,3x21,8
24ASC1066	-	3	3	-	1x4P	5x2,5	3P+N+T	10KW/380V 3KW/220V	si	59,3x39,3x21,8
24ASC1067	2	2	2	-	1x4P	5x2,5	3P+N+T	10KW/380V 3KW/220V	si	59,3x39,3x21,8
24ASC1068	1	2	3	-	1x4P	5x2,5	3P+N+T	10KW/380V 3KW/220V	si	59,3x39,3x21,8
24ASC1069	-	-	6	-	2x2P	3x2,5	2P+T	3KW/220V	si	59,3x39,3x21,8
24ASC1070	-	6	-	-	1x4P	4x2,5	3P+T	10KW/380V	si	59,3x39,3x21,8
24ASC1071	-	4	2	-	1x4P	5x2,5	3P+N+T	10KW/380V 3KW/220V	si	59,3x39,3x21,8

## Quadri ASC da cantiere



### Quadri ASC con 6 prese incasso IP67 e cavalletto

Codice	Prese				Differenziale RCD IΔn 0.03A	Alimentazione		Potenza erogabile	Emergenza	Dimensione (cm)
	16A 3P+N+T 380V	16A 3P+T 380V	16A 2P+T 220V	Preso P40 civile 16A		Cavo	Spina 16A			
24ASC2060	-	3	3	-	1x4P	5x2,5	3P+N+T	10KW/380V 3KW/220V	no	60x40x40
24ASC2061	2	2	2	-	1x4P	5x2,5	3P+N+T	10KW/380V 3KW/220V	no	60x40x40
24ASC2062	1	2	2	1	1x4P	5x2,5	3P+N+T	10KW/380V 3KW/220V	no	60x40x40
24ASC2063	1	1	2	2	1x4P	5x2,5	3P+N+T	10KW/380V 3KW/220V	no	60x40x40
24ASC2064	-	-	6	-	2x2P	3x2,5	2P+T	3KW/220V	no	60x40x40
24ASC2065	-	6	-	-	1x4P	4x2,5	3P+T	10KW/380V	no	60x40x40
24ASC2066	-	3	3	-	1x4P	5x2,5	3P+N+T	10KW/380V 3KW/220V	si	60x40x40
24ASC2067	2	2	2	-	1x4P	5x2,5	3P+N+T	10KW/380V 3KW/220V	si	60x40x40
24ASC2068	1	2	3	-	1x4P	5x2,5	3P+N+T	10KW/380V 3KW/220V	si	60x40x40
24ASC2069	-	-	6	-	2x2P	3x2,5	2P+T	3KW/220V	si	60x40x40
24ASC2070	-	6	-	-	1x4P	4x2,5	3P+T	10KW/380V	si	60x40x40
24ASC2071	-	4	2	-	1x4P	5x2,5	3P+N+T	10KW/380V 3KW/220V	si	60x40x40

### Quadri ASC con 4 prese interbloccate orizzontali IP67

Codice	Prese					Protezione			Alimentazione		Potenza erogabile	Emergenza	Dimensione (cm)	
	32A 3P+N+T 380V	32A 3P+T 380V	16A 3P+N+T 380V	16A 3P+T 380V	16A 2P+T 220V	Differenziale RCD IΔn 0.03A	MT 6kA			Cavo				Spina 16A
							4P	3P	2P					
24ASC1080					4	2P 25A			4	3X2,5	16A 2P+T	3 KW	NO	59,3x39,3x21,8
24ASC1081					4	2P 25A			4	3X2,5	16A 2P+T	3 KW	SI	59,3x39,3x21,8
24ASC1082			2	2	4P 25A		1		1	5X2,5	16A 5P	10KW/380V 3KW/220V	NO	59,3x39,3x21,8
24ASC1083			2	2	4P 25A		1		1	5X2,5	16A 5P	10KW/380V 3KW/220V	SI	59,3x39,3x21,8
24ASC1084		1	1	2	4P 25A	1	1		1	5X2,5	16A 5P	10KW/380V 3KW/220V	NO	59,3x39,3x21,8
24ASC1085		1	1	2	4P 25A	1	1		1	5X2,5	16A 5P	10KW/380V 3KW/220V	SI	59,3x39,3x21,8
24ASC1086					4	2P 40A			4	3X6	32A 2P+T	6 KW	NO	59,3x39,3x21,8
24ASC1087					4	2P 40A			4	3X6	32A 2P+T	6 KW	SI	59,3x39,3x21,8
24ASC1088			2	2	4P 40A		1		1	5X6	32A 5P	18KW/380V 6KW/220V	NO	59,3x39,3x21,8
24ASC1089			2	2	4P 40A		1		1	5X6	32A 5P	18KW/380V 6KW/220V	SI	59,3x39,3x21,8
24ASC1090		1	1	2	4P 40A	1	1		1	5X6	32A 5P	18KW/380V 6KW/220V	NO	59,3x39,3x21,8
24ASC1091		1	1	2	4P 40A	1	1		1	5X6	32A 5P	18KW/380V 6KW/220V	SI	59,3x39,3x21,8
24ASC1092	1		1	2	4P 40A		1 16A + 1 32A		1	5X6	32A 5P	18KW/380V 6KW/220V	NO	59,3x39,3x21,8
24ASC1093	1		1	2	4P 40A		1 16A + 1 32A		1	5X6	32A 5P	18KW/380V 6KW/220V	SI	59,3x39,3x21,8
24ASC1094	1		1	2	4P 40A	1 32A	1		1	5X6	32A 5P	18KW/380V 6KW/220V	NO	59,3x39,3x21,8
24ASC1095	1		1	2	4P 40A	1 32A	1		1	5X6	32A 5P	18KW/380V 6KW/220V	SI	59,3x39,3x21,8



## Quadri ASC con 4 prese interbloccate orizzontali IP67 e cavalletto

Codice	Prese					Protezione			Alimentazione		Potenza erogabile	Emergenza	Dimensione (cm)		
	32A 3P+N+T 380V	32A 3P+T 380V	16A 3P+N+T 380V	16A 3P+T 380V	16A 2P+T 220V	Differenziale RCD I $\Delta$ n 0.03A	MT 6kA			Cavo				Spina 16A	
							4P	3P	2P						
24ASC2080					4	2P 25A			4	3X2,5	16A 2P+T	3 KW	NO	60x40x40	
24ASC2081					4	2P 25A			4	3X2,5	16A 2P+T	3 KW	SI	60x40x40	
24ASC2082					2	4P 25A	1		1	5X2,5	16A 5P	10KW/380V 3KW/220V	NO	60x40x40	
24ASC2083					2	4P 25A	1		1	5X2,5	16A 5P	10KW/380V 3KW/220V	SI	60x40x40	
24ASC2084			1	1	2	4P 25A	1	1	1	5X2,5	16A 5P	10KW/380V 3KW/220V	NO	60x40x40	
24ASC2085			1	1	2	4P 25A	1	1	1	5X2,5	16A 5P	10KW/380V 3KW/220V	SI	60x40x40	
24ASC2086					4	2P 40A			4	3X6	32A 2P+T	6 KW	NO	60x40x40	
24ASC2087					4	2P 40A			4	3X6	32A 2P+T	6 KW	SI	60x40x40	
24ASC2088				2	2	4P 40A	1		1	5X6	32A 5P	18KW/380V 6KW/220V	NO	60x40x40	
24ASC2089					2	4P 40A	1		1	5X6	32A 5P	18KW/380V 6KW/220V	SI	60x40x40	
24ASC2090			1	1	2	4P 40A	1	1	1	5X6	32A 5P	18KW/380V 6KW/220V	NO	60x40x40	
24ASC2091				1	1	2	4P 40A	1	1	1	5X6	32A 5P	18KW/380V 6KW/220V	SI	60x40x40
24ASC2092		1			1	2	4P 40A	1	16A + 1 32A	1	5X6	32A 5P	18KW/380V 6KW/220V	NO	60x40x40
24ASC2093		1			1	2	4P 40A	1	16A + 1 32A	1	5X6	32A 5P	18KW/380V 6KW/220V	SI	60x40x40
24ASC2094	1				1	2	4P 40A	1 32A	1	1	5X6	32A 5P	18KW/380V 6KW/220V	NO	60x40x40
24ASC2095	1				1	2	4P 40A	1 32A	1	1	5X6	32A 5P	18KW/380V 6KW/220V	SI	60x40x40

## Quadri a 5 prese interbloccate con fusibili, IP67

Codice	spina 5P 63A	Pulsantiera emergenza	Morsettiere	Prese schuko	Prese interbloccate						Protezione in uscita							Alimentazione				
					16A			32A			63A		16A MT			32A MT				MT GEN. 6kA C	DIFF. GEN. 30mA AC	Potenza kW
					2P+T	3P+T	3P+N+T	2P+T	3P+T	3P+N+T	3P+T	3P+N+T	1P+N	3P	4P	2P	3P	4P	4P			
24ASC4000		1	1		2	2			1									1 63A	1 63A	35		
24ASC4001		1	1		5													1 63A	1 63A	30		
24ASC4002		1	1		3	1				1								1 63A	1 63A	35		
24ASC4003		1	1		3	1	1											1 63A	1 63A	35		
24ASC4004		1	1		3	1			1									1 63A	1 63A	35		
24ASC4005		1	1		2	2	1											1 63A	1 63A	35		
24ASC4006		1	1		3		1			1								1 63A	1 63A	35		
24ASC4007		1	1		3	2												1 63A	1 63A	35		
24ASC4008		1	1		2	2				1								1 63A	1 63A	35		
24ASC4009		1	1		4					1								1 63A	1 63A	35		
24ASC4010		1	1		1	2			1					1				1 100A	1 100A	50		
24ASC4011		1	1		1	3			1									1 63A	1 63A	35		
24ASC4012		1	1		4	1												1 40A	1 40A	18		
24ASC4013		1	1		2	1			1					1				2-63A	2 63A	50		
24ASC4014		1	1		3				1									1 63A	1 63A	35		
24ASC4015	1	1			3	1				1								1 63A	1 63A	35		
24ASC4016		1	1		2	2								1				1 63A	1 63A	35		
24ASC4017		1	1		2	1				1				1				2 63A	2 63A	50		
24ASC4018		1	1		2		2			1								1 63A	1 63A	35		
24ASC4019		1	1		1		3			1								1 63A	1 63A	35		
24ASC4020		1	1		1		2			2								1 63A	1 63A	35		
24ASC4021	1	1			2	2			1									1 63A	1 63A	35		
24ASC4022		1	1		5													1 63A	1 63A	30		
24ASC4023		1	1		3	1				1								1 63A	1 63A	35		
24ASC4024		1	1		3	1	1											1 63A	1 63A	35		
24ASC4025		1	1		3	1			1									1 63A	1 63A	35		
24ASC4026		1	1		2	2	1											1 63A	1 63A	35		
24ASC4027		1	1		3		1			1								1 63A	1 63A	35		
24ASC4028		1	1		3	2												1 63A	1 63A	35		
24ASC4029		1	1		2	2				1								1 63A	1 63A	35		
24ASC4030		1	1		4					1								1 63A	1 63A	35		
24ASC4031		1	1		1	2			1					1				1 100A	1 100A	50		
24ASC4032		1	1		1	3			1									1 63A	1 63A	35		
24ASC4033		1	1		4	1												1 40A	1 40A	18		
24ASC4034		1	1		2	1			1					1				2-63A	2 63A	50		
24ASC4035		1	1		3				1									1 63A	1 63A	35		
24ASC4036		1	1		2	2								1				1 63A	1 63A	35		
24ASC4037		1	1		2	1				1				1				2 63A	2 63A	50		
24ASC4038		1	1		1		3			1								1 63A	1 63A	35		
24ASC4039		1	1		1		2			2								1 63A	1 63A	35		
24ASC4040		1	1		2		2			1								1 63A	1 63A	35		

schema n. **i39-i40**  
 scheme no.



### Quadri a 5 prese interbloccate con magnetotermico, IP67

Codice	spina 5P 32A	spina 5P 63A	Pulsantiera emergenza	Morsetteria	Prese schuko	Prese interbloccate					Protezione in uscita					Alimentazione						
						16A			32A		63A	63A	16A MT	32A MT		63A	MT GEN. 6kA C	DIFF. GEN. 30mA AC	Potenza KW			
						2P+T	3P+T	3P+N+T	2P+T	3P+T	3P+N+T	3P+T	3P+N+T	1P+N	3P	4P				2P	3P	4P
24ASC5000			1	1	2	2			1			2	2			1	1	63A	1	63A	35	
24ASC5001			1	1	3	1			1			3	1			1		1	63A	1	63A	35
24ASC5002			1	1	2	2				1		2	2				1	1	63A	1	63A	35
24ASC5003			1	1	2	2	1			1		2	2	1			1	1	63A	1	63A	35
24ASC5004			1	1	3	3			1			3	3				1	1	63A	1	63A	35
24ASC5005			1	1	2	2			1		1	2	2			1	1	1	100A	1	100A	55
24ASC5006	1		1		4		1					4		1				1	32A	1	32A	18
24ASC5007			1	1	1	2		1	1			1	2		1	1		1	63A	1	63A	35
24ASC5008	1		1		3	1			1			3	1				1	1	63A	1	63A	35
24ASC5009	1		1		3	1			1			3	1				1	1	63A	1	63A	35
24ASC5010			1	1	1		1		1	1		1	1	1		1	1	1	100A	2	63	50
24ASC5011			1	1	5							5						1	63A	1	63A	30
24ASC5012			1	1	2	2			1			2	1				1	1	63A	1	63A	35
24ASC5013			1	1	2		2		1			2		2			1	1	63A	1	63A	35
24ASC5014			1	1			5							5				1	63A	1	63A	35
24ASC5015			1	1	4		1					4		1				1	32A	1	32A	18
24ASC5016	1		1		1	2		1	1			1	2		1	1		1	63A	1	63A	35
24ASC5017			1	1	3	1			1			3	1				1	1	63A	1	63A	35
24ASC5018			1	1	3	1			1			3	1				1	1	63A	1	63A	35
24ASC5019	1		1		5							5						1	63A	1	63A	30
24ASC5020	1		1		2	2			1			2	1				1	1	63A	1	63A	35
24ASC5021	1		1		2		2		1			2		2			1	1	63A	1	63A	35
24ASC5022	1		1				5							5				1	63A	1	63A	35
24ASC5023	1		1		2	2			1			2	2				1	1	63A	1	63A	35
24ASC5024	1		1		3	1			1			3	1				1	1	63A	1	63A	35
24ASC5025	1		1		2	2			1			2	2				1	1	63A	1	63A	35
24ASC5026	1		1		2	2	1		1			2	2	1			1	1	63A	1	63A	35
24ASC5027	1		1		3	3			1			3	3				1	1	63A	1	63A	35
24ASC5028	1		1		2	2			1		1	2	2			1	1	1	100A	1	100A	55

## Quadri ASC da cantiere



schema n. **i39-i40**  
scheme no.

### Quadri a 6-8 prese interbloccate con magnetotermico

Codice	spina 5P 32A	spina 3P 63A	Pulsantiera emergenza	Morsetteria	Prese schuko	Prese interbloccate						Protezione in uscita				Alimentazione			n. prese				
						16A			32A			63A		16A MT		32A MT		63A		MT GEN. 6kA C	DIFF. GEN. 30mA AC	Potenza KW	
						2P+T	3P+T	3P+N+T	2P+T	3P+T	3P+N+T	3P+T	3P+N+T	1P+N	3P	4P	2P	3P					4P
24ASC6000	1	1				3	2			1		3	1				1	32A	132A	18	6		
24ASC6001	1	1				3	1			1		3	1				1	32A	132A	18			
24ASC6002	1	1				4	1			1		4	1				1	32A	132A	18			
24ASC6003	1	1				3	2			1		3	1				1	32A	132A	18			
24ASC6004	1	1				2	2	1		1		2		2			1	32A	132A	18			
24ASC6005	1	1				2	2		1	1		2	2				1	32A	132A	18			
24ASC6006			1	1		3		2		1		3		1		1	1	63A	163A	35			
24ASC6007			1	1		2				2	1	2+diff				2+diff	1	1100A		55			
24ASC6008	1		1			3	2			1		3	1			1		163A		35			
24ASC6009			1	1		4	2	1		1		4	1	1		1		163A	163A	35			
24ASC6010			1	1		3	3	1		1		3	1	1		1		163A	163A	35			
24ASC6011			1	1		4	4					4	2					163A	163A	35			
24ASC6012			1	1		3	3			1	1	3	1	1		1		163A	163A	35			
24ASC6013			1	1		4	2	1		1		4	1			1		163A	163A	35			
24ASC6014			1	1		3	3		1	1		3	3		1	1		163A	163A	35			
24ASC6015			1	1		5		2		1		5		1		1		163A	163A	35			
24ASC6016			1	1		3	2			2	1	3+diff	2			2+diff	1	1100A		55			
24ASC6017	1	1	1			4	2			1	1	4	2			1	1	163A	163A	35			
24ASC6018	1	1				4	2	1		1		4	1	1		1		163A	163A	35			
24ASC6019	1	1				3	3	1		1		3	1	1		1		163A	163A	35			
24ASC6020	1	1				4	4					4	2					163A	163A	35			
24ASC6021	1	1				3	3			1	1	3	1	1		1		163A	163A	35			
24ASC6022	1	1				4	2	1		1		4	1			1		163A	163A	35			
24ASC6023	1	1				3	3		1	1		3	3		1	1		163A	163A	35			
24ASC6024	1	1				5		2		1		5		1		1		163A	163A	35			
24ASC6025	1	1				2				2	1	3+diff	2			2+diff	1	1100A		55			
24ASC6026			1	1		4	2			1		4	2			1	1	163A	163A	35			





24ASC0001

## Quadri a 7-8-9-10-12 prese interbloccate con magnetotermico

Codice	spina 5P 32A	spina 5P 63A	Pulsantiera emergenza	Morsettiere	Prese interbloccate					Protezione in uscita				Alimentazione			n. prese			
					16A			32A		63A		16A MT		32A MT		63A		MT GEN. 6kA C	DIFF. GEN. 30mA AC	Potenza KW
					2P+T	3P+T	3P+N+T	2P+T	3P+T	3P+N+T	3P+T	3P+N+T	1P+N	3P	4P					
24ASC7000				1	1	2	2		2		1					2 63A	2 63A	50	7	
24ASC7001				1	1	3	3		1	1	3	3				2 63A	2 63A	50	8	
24ASC7002	1	1		2	1	4		1			2	2		1		1-63+25	25	8		
24ASC7003	1	1		2	1	3		2			2	1		1		1-63+25	25	8		
24ASC7004	1	1		2	1	4					2	2				1-63+25	80	7		
24ASC7005	1	1		2	1	2		2			2	1		1		1-63+25	35	7		
24ASC7006	1	1		2	1	2		2	1	2	1	1		1		1-63+25	25	8		
24ASC7007	1	1		2	1	5		4			2	2		1		2-63+25	35	12		
24ASC7008	1	1		2	1	4		5			2	2		2		1-63+25	35	12		
24ASC7009	1	1		2	1	3		3	1	2	2	2		1		2-63+25	35	10		

Codice	spina 5P 32A	spina 5P 63A	Pulsantiera emergenza	Morsettiere	24PIF0441 24V	Prese interbloccate					Protezione in uscita				Alimentazione		n. prese			
						16A			32A		63A		16A MT		32A MT			63A	MT GEN. 6kA C	DIFF. GEN. 30mA AC
						2P+T	3P+T	3P+N+T	2P+T	3P+T	3P+N+T	3P+T	3P+N+T	1P+N	3P	4P				
24ASC7010	1	1		1		4		2				1				1 63A		7		
24ASC7011			1	1		2 inc		2 inc	2 inc		4+1 125A	2		2	1	2	1 125A	1 125A	8	
24ASC7012	1	1				2	1	3		3			2		1		1-63+25		9	

24ASC0001 Cavalletto vuoto per quadri ASC da cantiere

Torrette di distribuzione	
Grado di protezione	<b>IP65</b>
Resistenza agli impatti	<b>IK 09</b>
Prova di resistenza a filo incandescente	<b>650°C</b>
Grado di auto-estinzione	<b>HB(UL94)</b>
Stabilità dimensionale	<b>-25°C+85°C</b>
Prova di pressione con la sfera	<b>70°</b>
Normativa applicabile	<b>EN 60 439-1-3-4</b>



## Torrette di distribuzione



### 23TM2001

Torretta di distribuzione IP65 con illuminazione a led, comprensiva di:  
2 prese civili 2P+T 16A 250V  
2 prese interbloccate 2P+T 16A 250V  
2 uscite per la distribuzione di acqua.

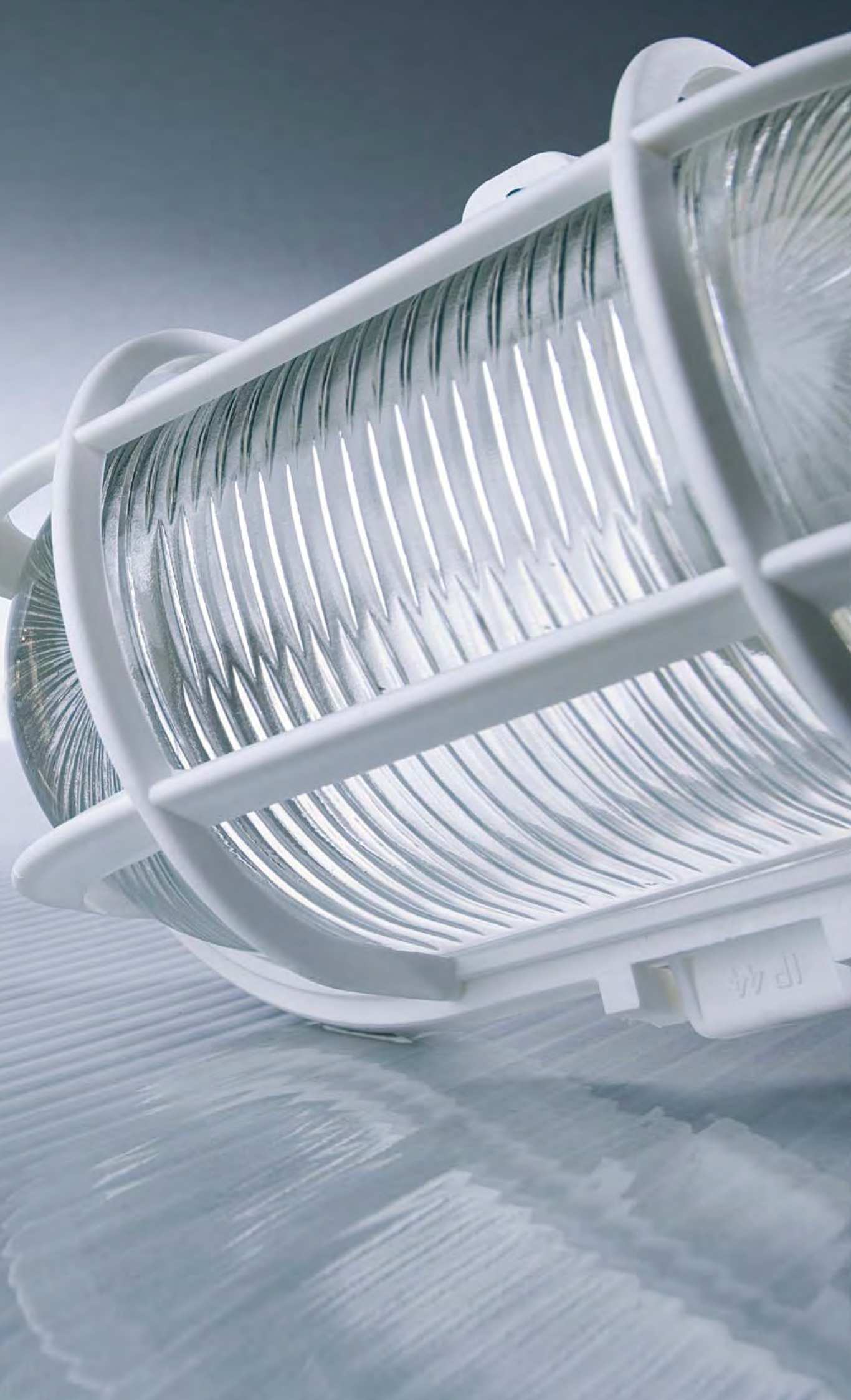


### 23TM3001

Torretta di distribuzione IP65 con illuminazione a led, comprensiva di:  
3 prese interbloccate 2P+T 16A 250V  
1 presa interbloccata 3P+T 16A 380V  
2 uscite per la distribuzione di acqua.

**Le torrette di distribuzione possono essere equipaggiate e personalizzate secondo le richieste del cliente.**





**ILLUMINAZIONE**

## Portalampada E14



**00501**

Portalampada E14 liscio in termoidurente con resina fenolica, nero



**00502**

Portalampada E14 liscio in termoidurente con resina fenolica, bianco



**00510**

Portalampada E14 filettato in termoidurente con resina fenolica, nero



**00511**

Portalampada E14 filettato in termoidurente con resina fenolica, bianco



**00514**

Ghiera E14, nero



**00515**

Ghiera E14, bianco



**00518**

Tige filettato M10x1, nero



**00519**

Tige filettato M10x1, bianco



**00508**

Portalampada E14 per copricandela



**00506**

Copricandela per portalampada 00508, altezza 65mm, colore bianco



**00507**

Copricandela per portalampada 00508, altezza 65mm, colore avorio

## Portalampada E27



**00503**

Portalampada E27 liscio in termoidurente con resina fenolica, nero



**00504**

Portalampada E27 liscio in termoidurente con resina fenolica, bianco



**00512**

Portalampada E27 filettato in termoidurente con resina fenolica, nero



**00513**

Portalampada E27 filettato in termoidurente con resina fenolica, bianco



**00516**

Ghiera E27, nero



**00517**

Ghiera E27, bianco



**00518**

Tige filettato M10x1, nero



**00519**

Tige filettato M10x1, bianco

## Portalamпада E27



**00533-B**

Portalamпада E27 in bachelite con base inclinata, nero



**00534-B**

Portalamпада E27 in bachelite con base inclinata, bianco



**00503-C**

Portalamпада E27 precablato con morsetti ad innesto rapido, nero

## Portalamпада in ottone



**00540**

Portalamпада E14 liscio in ottone



**00541**

Portalamпада E14 filettato in ottone



**00548**

Ghiera E14 in ottone



**00545**

Portalamпада E27 liscio in ottone



**00546**

Portalamпада E27 filettato in ottone



**00549**

Ghiera E27 in ottone

## Portalamпада in porcellana



**00521**

Portalamпада in porcellana E27 con staffa in ferro



**00530**

Portalamпада in porcellana E40 con staffa in ferro

## Lampade portatili con cavo



**00100**

Lampada portatile con cavo 5m, sezione 2x0,75mmq, spina 2P 10A S10, portalamпада E27.



**00101**

Lampada portatile con cavo 10m, sezione 2x0,75mmq, spina 2P 10A S10, portalamпада E27.



**00103** 

Lampada portatile con cavo 10m, sezione 2x0,75mmq, spina americana 2P 15A, portalamпада E27.



**00105** 

Lampada portatile con cavo 5m, sezione 2x0,75mmq, spina americana 2P 15A, portalamпада E27.



Prodotti destinati ai paesi extra U.E.

## Portalampada per fluorescenti



**00561**

Porta lampada G13 ad inserimento per lampade fluorescenti lineari T8 e T12 (1 pz.)



**00562**

Porta lampada G13 ad inserimento per lampade fluorescenti lineari T8 e T12, con portastarter



**00563**

Portastarter 2A/250V (1 pz.)



**00564**

Porta lampada attacco G10q lampade circolari



**00565**

Porta lampada attacco G23 per lampade compatte

## Porta lampada in alogene



**00571**

Porta lampada alogeno per lampade a bassa tensione 10A 24V cavo 140mm



**00572**

Porta lampada alogeno 500W corpo attacco R7s con cavo 200mm in teflon (1 pz.)



**00577**

Porta lampada GZ10 per lampade alogene 2A 250V~, cavo resina FEP

## Accessori per porta lampada



**00575**

Staffa in acciaio interasse 65mm



**00576**

Staffa in acciaio interasse 92mm



## Plafoniere stagne ovali IP44, max 60W



**01000**

Plafoniera ovale con vetro e gabbia protettiva in tecnopolimero, portalamпада E27 max 60W, viti di fissaggio esterne, colore nero



**01000B**

Plafoniera ovale con vetro e gabbia protettiva in tecnopolimero, portalamпада E27 max 60W, viti di fissaggio esterne, colore bianco



**01000G**

Plafoniera ovale con vetro e gabbia protettiva in tecnopolimero, portalamпада E27 max 60W, viti di fissaggio esterne, colore grigio

PLAFONIERA OVALE 60W CON GABBIA  
LAMPADINA E27 1 x 60W  
CLASSE II   
IP44  
MARCHIO   
BASE IN TECNOPOLIMERO  
GABBIA IN TECNOPOLIMERO



**01500N**

Plafoniera ovale con vetro e gabbia protettiva in tecnopolimero, portalamпада E27 max 60W, viti di fissaggio interne, colore nero



**01500B**

Plafoniera ovale con vetro e gabbia protettiva in tecnopolimero, portalamпада E27 max 60W, viti di fissaggio interne, colore bianco



**01500GR**

Plafoniera ovale con vetro e gabbia protettiva in tecnopolimero, portalamпада E27 max 60W, viti di fissaggio interne, colore grigio

PLAFONIERA OVALE 60W CON GABBIA  
LAMPADINA E27 1 x 60W  
CLASSE II   
IP 44  
MARCHIO   
BASE IN TECNOPOLIMERO  
GABBIA IN TECNOPOLIMERO



**01500R**

Plafoniera ovale con vetro e gabbia protettiva in tecnopolimero, portalamпада E27 max 60W, viti di fissaggio interne, colore rosso



**01500G**

Plafoniera ovale con vetro e gabbia protettiva in tecnopolimero, portalamпада E27 max 60W, viti di fissaggio interne, colore giallo



**01500V**

Plafoniera ovale con vetro e gabbia protettiva in tecnopolimero, portalamпада E27 max 60W, viti di fissaggio interne, colore verde

## Plafoniere stagne tonde IP44 max 100W



**75130N**

Plafoniera tonda con vetro, base in policarbonato, portalamпада E27 max 100W, colore nero



**75130B**

Plafoniera tonda con vetro, base in policarbonato, portalamпада E27 max 100W, colore bianco



**75130R**

Plafoniera tonda con vetro, base in policarbonato, portalamпада E27 max 100W, colore rosso

PLAFONIERA ROTONDA 100W  
LAMPADINA E27 1 x 100W  
CLASSE II   
IP 44  
MARCHIO   
BASE IN POLICARBONATO  
Ø 202mm  
h 88mm



**75132N**

Plafoniera tonda con vetro e gabbia, base in policarbonato, portalamпада E27 max 100W, colore nero



**75132B**

Plafoniera tonda con vetro e gabbia, base in policarbonato, portalamпада E27 max 100W, colore bianco



**75132R**

Plafoniera tonda con vetro e gabbia, base in policarbonato, portalamпада E27 max 100W, colore rosso

PLAFONIERA ROTONDA 100W CON GABBIA TECNOPOLIMERO  
LAMPADINA E27 1 x 100W  
CLASSE II   
IP 44  
MARCHIO   
BASE IN POLICARBONATO  
GABBIA IN POLICARBONATO  
Ø 202mm  
h 94mm

## Regolatori da terra per carichi resistivi (lampade alogene o ad incandescenza)



**6715**

Piedimмер a slitta per carico resistivo di potenza 100-500W, con filtro RFI, nero



**6727**

Piedimмер a pulsante per carico resistivo di potenza 150-700W, con filtro RFI, nero

## Regolatori "spezzafilo" per carichi resistivi (lampade alogene o ad incandescenza)



**4001** 

Dimmer volante a slitta per carico resistivo di potenza 40-150W, 94x30x21mm, nero



**4002**

Dimmer volante con regolazione a pulsante per carico resistivo di potenza 30-300W, 94x30x21mm, nero



**4003**

Dimmer volante con regolazione rotativa per carico resistivo di potenza 30-300W, 94x30x21mm, nero

Tutti i prodotti sono conformi alle direttive EMC 89/336/CEE, 92/31/CEE, 93/68/CEE e direttive B.T. 73/23/CEE, 93/68/CEE.



**4001B** 

Dimmer volante a slitta per carico resistivo di potenza 40-150W, 94x30x21mm, bianco



**4002B**

Dimmer volante con regolazione a pulsante per carico resistivo di potenza 30-300W, 94x30x21mm, bianco



**4003B**

Dimmer volante con regolazione rotativa per carico resistivo di potenza 30-300W, 94x30x21mm, bianco

## Regolatori e relè da incasso



**6800M**

Dimmer elettronico per la regolazione di lampade a Led a 230V~ max 100W. Tensione di alimentazione 230V~ 50Hz.

Schema tecnico n. **c04**



**6800-127M**

Dimmer elettronico per la regolazione di lampade a Led a 127V~ max 100W. Tensione di alimentazione 127V~ 50Hz.

Schema tecnico n. **c04**



**HA05000**

Relè silenzioso da incasso 110-230V~ max 500W

Schema tecnico n. **c03**

## Regolatori da incasso per altre serie civili



**6810** 

Dimmer con interruttore per carico resistivo 100-500W 230V~. Aggancio compatibile con la serie Vimar 8000.



**6811** 

Dimmer con deviatore per carico resistivo 100-500W 230V~. Aggancio compatibile con la serie Vimar 8000.



**6812** 

Dimmer con interruttore per carico resistivo 100-500W 230V~. Aggancio compatibile con la serie Gewiss System.



**6813** 

Dimmer con interruttore per carico resistivo 100-500W 230V~. Aggancio compatibile con la serie Gewiss System.



**6820** 

Dimmer con interruttore per carico induttivo 50-400W 230V~. Aggancio compatibile con la serie Bticino Living Classic.



**6821** 

Dimmer con deviatore per carico induttivo 50-400W 230V~. Aggancio compatibile con la serie Bticino Living Classic.



**6824** 

Dimmer con interruttore per carico resistivo 100-500W 230V~. Aggancio compatibile con la serie Vimar Idea.

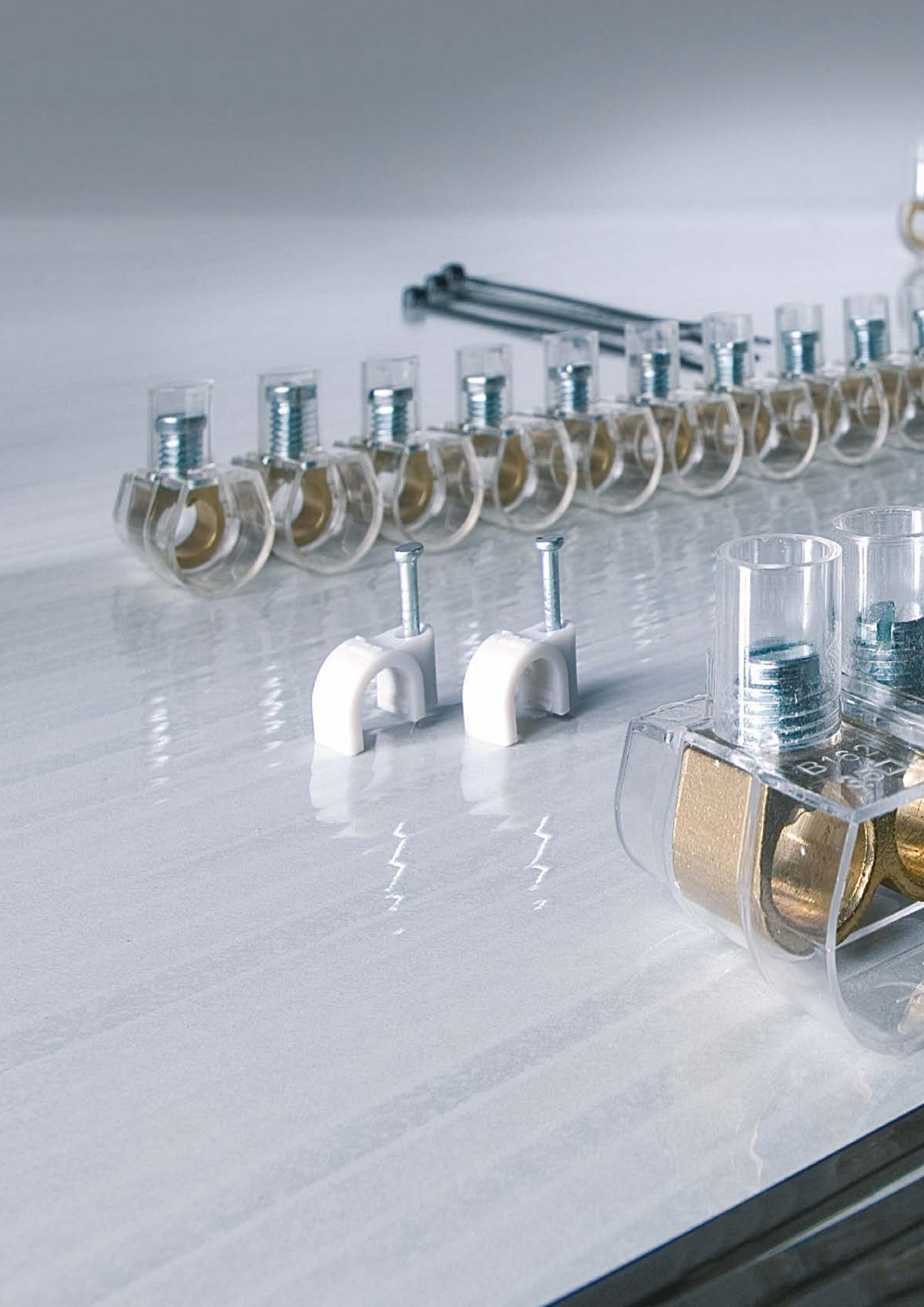


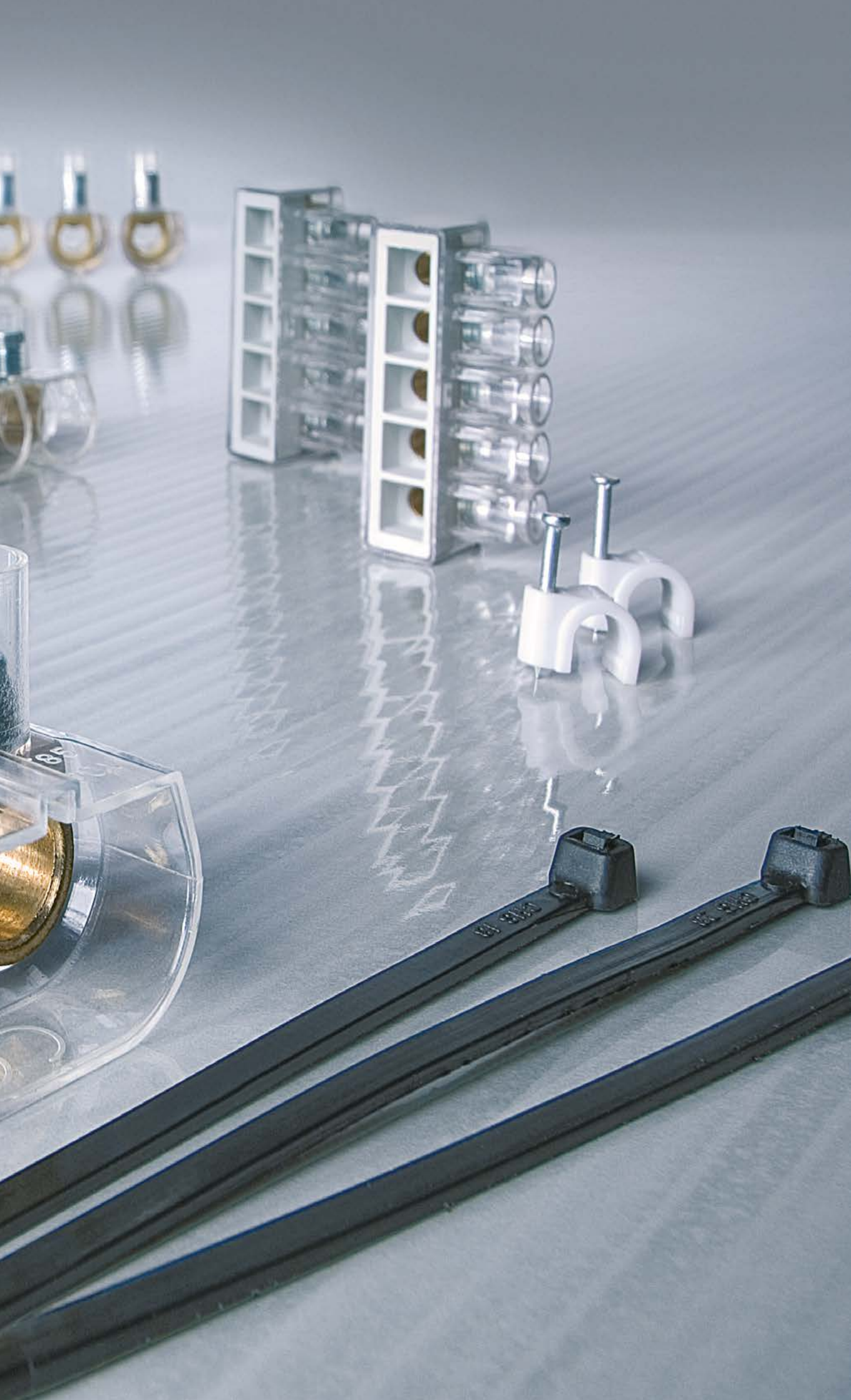
**6825** 

Dimmer con interruttore per carico resistivo 100-500W 230V~. Aggancio compatibile con la serie Vimar Idea.

 Articolo in esaurimento.

I prodotti riportati in questa pagina sono compatibili con le serie indicate salvo modifiche intercorse da parte dei rispettivi produttori. Tutti i marchi riportati appartengono ai legittimi proprietari; marchi di terzi, nomi di prodotti, nomi commerciali, nomi corporativi e società citati possono essere marchi di proprietà dei rispettivi titolari o marchi registrati d'altre società e sono stati utilizzati a puro scopo esplicativo ed a beneficio del possessore, senza alcun fine di violazione dei diritti di Copyright vigenti.





**FISSAGGIO E CONNESSIONE**

# SONDE E SISTEMI DI TIRAGGIO CAVI

## Sonde passacavo

### Sonde in nylon

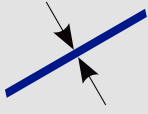
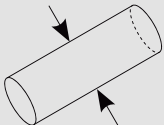
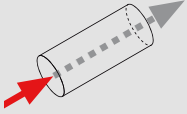
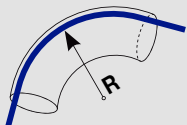
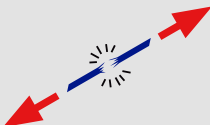
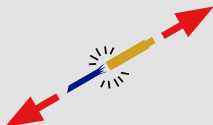


Codice	Descrizione	Diametro
00260-B	Sonda lunghezza 5 mt	3 mm
00261-B	Sonda lunghezza 10 mt	3 mm
00262-B	Sonda lunghezza 15 mt	3 mm
00263-B	Sonda lunghezza 20 mt	3 mm
00264-B	Sonda lunghezza 25 mt	3 mm
00265-B	Sonda lunghezza 30 mt	3 mm
00250-B	Sonda lunghezza 5 mt	4 mm
00251-B	Sonda lunghezza 10 mt	4 mm
00252-B	Sonda lunghezza 15 mt	4 mm
00253-B	Sonda lunghezza 20 mt	4 mm
00254-B	Sonda lunghezza 25 mt	4 mm
00255-B	Sonda lunghezza 30 mt	4 mm

### Accessori



Codice	Descrizione	Diametro
00270	Puntale flessibile per sonde in nylon	3 e 4 mm
00271	Terminale ad anello per sonde in nylon	3 e 4 mm

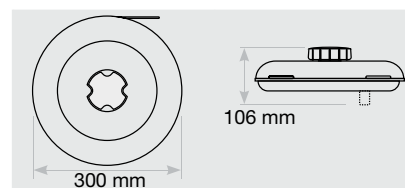
Diametro	Diametro tubo	Forza di spinta	Raggio min. curvatura	Carico di rottura	Carico lavoro sui raccordi
 Ø 3 mm	 Ø 16 mm	 ★	 80 mm	 200 kg	 110 kg
Ø 4 mm	Ø 16-25 mm	★	80 mm	280 kg	120 kg

## Sonde intrecciate in poliestere, colore nero, terminali intercambiabili M5

### Avvolgitori con sonda



Codice	Descrizione	Diametro
00200-20	Avvolgitore con sonda lunghezza 20 m, mini schiuma spray e accessori tiracavi inclusi	4,5 mm
00200-30	Avvolgitore con sonda lunghezza 30 m, mini schiuma spray e accessori tiracavi inclusi	4,5 mm



### Sonde



Codice	Descrizione	Diametro
00204-10	Lunghezza 10 m	4,5 mm
00204-20	Lunghezza 20 m	4,5 mm
00204-30	Lunghezza 30 m	4,5 mm
00205-40	Lunghezza 40 m	5,8 mm

### Accessori



Codice	Descrizione	Diametro
00274	Tris accessori per sonde 00204...	4,5 mm
00275	Tris accessori per sonde 00205-40	5,8 mm

Diametro	Diametro tubo	Forza di spinta	Raggio min. curvatura	Carico di rottura	Carico lavoro sui raccordi
 Ø 4,5 mm	 Ø 16-32 mm	 ★★★	 100 mm	 250 kg	 130 kg
 Ø 5,8 mm	 Ø 25-40 mm	 ★★★	 100 mm	 400 kg	 155 kg

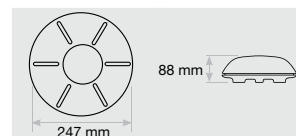
# SONDE E SISTEMI DI TIRAGGIO CAVI

Sonde in fibra di vetro Ø 3 mm, colore nero, terminali intercambiabili M5

## Avvolgitori con sonda



Codice	Descrizione	Diametro
00213-20	Avvolgitore con sonda lunghezza 20 m, accessorio tiracavi incluso	3 mm
00213-30	Avvolgitore con sonda lunghezza 30 m, accessorio tiracavi incluso	3 mm



## Sonde di ricambio



Codice	Descrizione	Diametro
00213-20R	Lunghezza 20 m	3 mm
00213-30R	Lunghezza 30 m	3 mm

## Accessori



Codice	Descrizione	Diametro
00213	Kit di riparazione e accessori per sonda (pz. 9)	3 mm

Diametro	Diametro tubo	Forza di spinta	Raggio min. curvatura	Carico di rottura	Carico lavoro sui raccordi
 Ø 3 mm	 Ø 16-32 mm	 ★★★	 160 mm	 400 kg	 110 kg

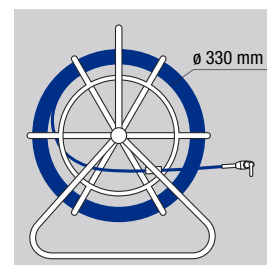


## Sonde in fibra di vetro Ø 4,5 mm colore blu, terminali intercambiabili M5, aspo raccoglitore in acciaio zincato

### Aspo con sonda



Codice	Descrizione	Diametro
00214-45	Aspo con sonda lunghezza 45 m	4,5 mm



### Sonde di ricambio



Codice	Descrizione	Diametro
00214-45R	Lunghezza 45 m	4,5 mm

### Accessori



Codice	Descrizione	Diametro
00214	Kit accessori M5 (pz. 3) per sonde 00214...	4,5 mm
00214-R	Kit di riparazione M5 e colla bicomponente (pz. 3) per sonde 00214...	4,5 mm



Diametro	Diametro tubo	Forza di spinta	Raggio min. curvatura	Carico di rottura	Carico lavoro sui raccordi
 Ø 4,5 mm	 Ø 40-60 mm	 ★★★	 310 mm	 1100 kg	 170 kg

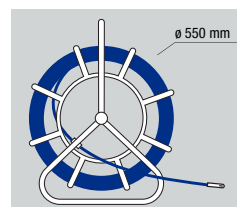
# SONDE E SISTEMI DI TIRAGGIO CAVI

Sonde in fibra di vetro Ø 6 mm colore blu, terminali intercambiabili M5, aspo raccoglitore in acciaio zincato.

## Aspo con sonda



Codice	Descrizione	Diametro
00216-55	Aspo con sonda lunghezza 55 m	6 mm

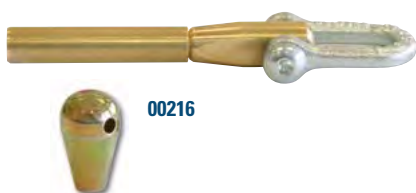


## Sonde di ricambio



Codice	Descrizione	Diametro
00216-55R	Lunghezza 55 m	6 mm

## Accessori



Codice	Descrizione	Diametro
00216	Kit accessori M6 (pz. 3) per sonde 00216...	6 mm
00216-R	Kit di riparazione M6 con colla bicomponente (pz. 3) per sonde 00216...	6 mm

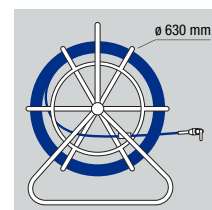
Diametro	Diametro tubo	Forza di spinta	Raggio min. curvatura	Carico di rottura	Carico lavoro sui raccordi
Ø 6 mm	Ø 50-80 mm	★★★★	400 mm	2000 kg	230 kg
Ø 9 mm	Ø 63-125 mm	★★★★	620 mm	4500 kg	340 kg

## Sonde in fibra di vetro Ø 9 mm colore blu, terminali intercambiabili M5, aspo raccoglitore in acciaio zincato.

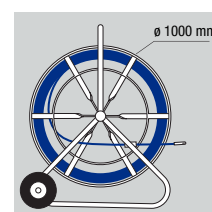
### Aspo con sonda



Codice	Descrizione	Diametro
00219-65	Aspo con sonda lunghezza 65 m	9 mm



Codice	Descrizione	Diametro
00219-95	Aspo con sonda lunghezza 95 m	9 mm
00219-125	Aspo con sonda lunghezza 125 m	9 mm



### Sonde di ricambio



Codice	Descrizione	Diametro
00219-65R	Lunghezza 65 m	9 mm
00219-95R	Lunghezza 95 m	9 mm
00219-125R	Lunghezza 125 m - 125 mt lenght	9 mm

### Accessori



Codice	Descrizione	Diametro
00219	Kit accessori M12 (pz. 2) per sonde 00219...	9 mm
00219-R	Kit di riparazione M12 con colla bicomponente (pz. 3) per sonde 00219...	9 mm



# SONDE E SISTEMI DI TIRAGGIO CAVI

## Calze tiracavi - attacco M5

### Per impianti civili

Codice	Descrizione	Diametro cavi
00276	Calze tirafili, attacco M5, lung. 200 mm	4-6 mm
00277	Calze tirafili, attacco M5, lung. 210 mm	6-9 mm



### Per infilaggio cavidotti

Codice	Descrizione	Diametro cavi
00278-1215	Calze tirafili, attacco M5, lung. 460 mm	12-15 mm
00278-1519	Calze tirafili, attacco M5, lung. 500 mm	15-19 mm
00278-1925	Calze tirafili, attacco M5, lung. 520 mm	19-25 mm
00278-2531	Calze tirafili, attacco M5, lung. 580 mm	25-31 mm

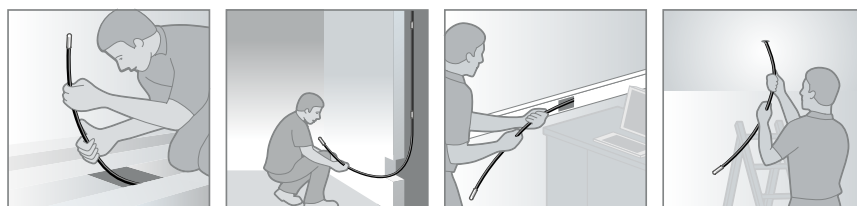


## Aste di spinta per controsoffitti, aste con perno in fibra di vetro e rivestimento esterno in polipropilene

### Aste

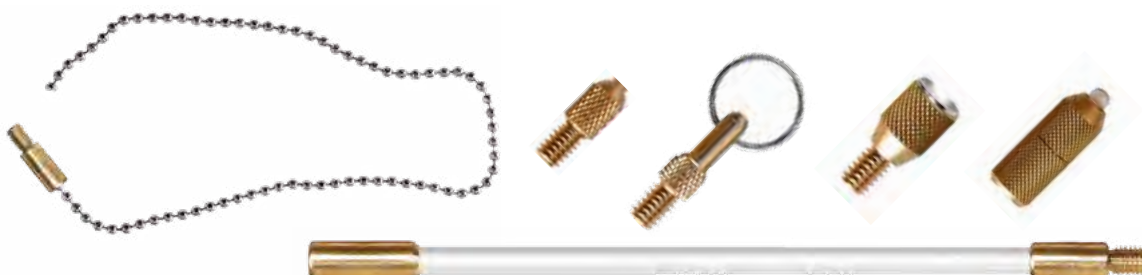


Codice	Descrizione	Confezione
00280-5	Asta di spinta, lunghezza 5 m (5 aste da 1 metro) con 4 accessori	10 pz.
00280-10	Asta di spinta, lunghezza 10 m (10 aste da 1 metro) con 6 accessori	10 pz.



### Accessori

Codice	Descrizione	Confezione
00280	Set 6 accessori per aste di spinta	10 pz.

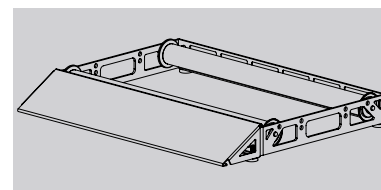
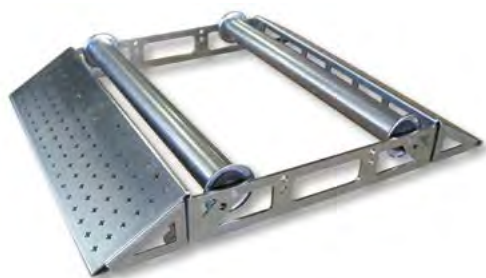


## Monopattino per bobine

Per bobine con larghezza 500mm, diametro da 200 a 700 mm e peso fino a 200 kg

### Monopattino

Codice	Descrizione	Confezione
00200	Monopattino in acciaio zincato per srotolamento bobine cavi, con rulli intercambiabili.	1 pz.



# SONDE E SISTEMI DI TIRAGGIO CAVI

## Lubrificanti per tiraggio cavi

### Per impianti civili



00290

00291

Codice	Descrizione	Confezione
00290	Schiuma lubrificante spray per cavi. Riduce l'attrito dei cavi elettrici fino al 70% in tubi corrugati Ø 16-25mm. Atossico e biodegradabile. 400ml	12 pz.
00291	Gel lubrificante in flacone. Riduce l'attrito dei cavi elettrici fino al 80% in tubi corrugati Ø 16-25mm. Atossico e biodegradabile. 500ml	12 pz.

## MASTERBOX - Morsetti di connessione



La perfetta separazione dei morsetti é facilitata dall'invito alla rottura dei trattini di collegamento il residuo si stacca con facilità con la semplice pressione su una superficie rigida.



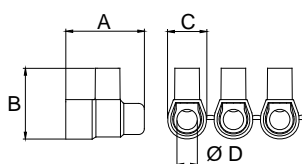
I morsetti MASTERBOX sono stati progettati per ottenere maggior spazio nel corpo isolante anche nei casi dove la sguainatura dei cavi non risulta essere particolarmente precisa nella lunghezza.



I morsetti MASTERBOX sono dotati di viti di serraggio "frizionate" e con dimensioni ottimali per l'uniforme e sicuro bloccaggio dei conduttori flessibili.

# FISSAGGIO E CONNESSIONE

## Morsetti volanti unipolari a norme EN 60998-1:2004, EN 60998-2-1:2004

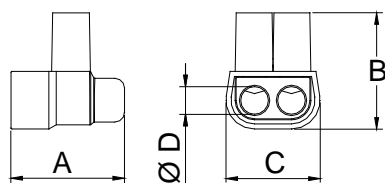


ARTICOLO	TENSIONE NOMINALE	SEZIONE NOMINALE	CARATTERISTICHE CAVI			DIMENSIONI			
			SEZ. mm <sup>2</sup> CONDUTTORI	N. CAVI RIGIDI	N. CAVI FLESSIBILI	A mm	B mm	C mm	D mm
<b>MB15</b> Barrette 10 poli	450V	1,5 mm <sup>2</sup>	1,5	2	2	16	15	8	3,2
			1 0,75	2-3 2-4	2-3 2-4				
<b>MB25</b> Barrette 10 poli	450V	2,5 mm <sup>2</sup>	2,5	2	2	20	19	10	4
			1,5 1	2-3 2-4	2-3 2-4				
<b>MB40</b> Barrette 10 poli	450V	4 mm <sup>2</sup>	4	2	2	22	20	11	4,5
			2,5 1,5	2-3 2-4	2-3 2-4				
<b>MB60</b> Barrette 10 poli	450V	6 mm <sup>2</sup>	6	2	2	25	22	13	6
			4 2,5	2-3 2-4	2 2-4				
<b>MB100</b> Barrette 10 poli	500V	10 mm <sup>2</sup>	10	2	1	29	26	15	7,5
			6 4	2-3 2-4	2 2-3				
<b>MB160</b> Barrette 5 poli	500V	16 mm <sup>2</sup>	16	2	2	35	31	19	9,5
			10 6	2-3 2-4	2 2-3				
<b>MB250</b> Unipolari	500V	25 mm <sup>2</sup>	25	2	2	39	40	22	12
			16 10	2-3 2-4	2 2-3				
<b>MB350</b> Unipolari	500V	35 mm <sup>2</sup>	35	2	2	46	43	25	14
			25 16	2-3 2-4	2 2-3				



Per gli articoli **MB15**, **MB25**, **MB40**, **MB60**, **MB100** il singolo pezzo è costituito dalla barretta di 10 morsetti.  
Per l'articolo **MB160** il singolo pezzo è costituito dalla barretta di 5 morsetti.

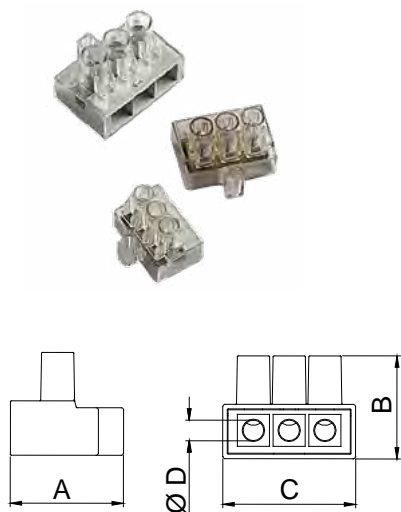
## Morsetti volanti unipolari a 2 fori a norme EN 60998-1:2004, EN 60998-2-1:2004



ARTICOLO	TENSIONE NOMINALE	SEZIONE NOMINALE	CARATTERISTICHE CAVI			DIMENSIONI			
			SEZ. mm <sup>2</sup> CONDUTTORI	N. CAVI RIGIDI	N. CAVI FLESSIBILI	A mm	B mm	C mm	D mm
<b>MB42</b>	450V	2x6 mm <sup>2</sup>	6	1	1	20	19	16	4
			4	1	1				
			2,5 16	1-2 1	1-2 1				
<b>MB62</b>	500V	2x16 mm <sup>2</sup>	10	1	1	25	25	21	6
			6	1	1				
			4	1-2	1-2				
<b>MB102</b>	500V	2x25 mm <sup>2</sup>	25	1	1	29	27	25	7,5
			16	1	1				
			10 6	1 1-2	1 1-2				
<b>MB162</b>	500V	2x35 mm <sup>2</sup>	35	1	1	32	31	32	9,5
			25	1	1				
			16 10	1 1-2	1 1-2				
<b>MB502</b>	500V	2x50 mm <sup>2</sup>	50	1	1	45	38	40	12
			35 25	1 1	1 1				

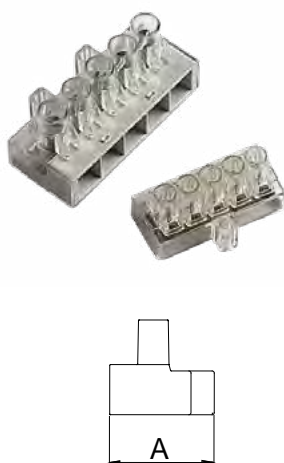


## Morsetti volanti unipolari a 3 fori a norme EN 60998-1:2004, EN 60998-2-1:2004



ARTICOLO	TENSIONE NOMINALE	SEZIONE NOMINALE	CARATTERISTICHE CAVI			DIMENSIONI			
			SEZ. mm <sup>2</sup> CONDUTTORI	N. CAVI RIGIDI	N. CAVI FLESSIBILI	A mm	B mm	C mm	D mm
<b>MB63</b>	500V	3x6 mm <sup>2</sup>	6	1	1	25	23	30	4,5
			4	1	1				
			2,5	1-2	1-2				
<b>MB163</b>	500V	3x16 mm <sup>2</sup>	16	1	1	28	26	34	6
			10	1	1				
			6	1-2	1-2				
			4	1-2	1-2				
<b>MB253</b>	500V	3x25 mm <sup>2</sup>	25	1	1	33	30	40	7,5
			16	1	1				
			10	1-2	1-2				
			6	1-2	1-2				

## Morsetti volanti unipolari a 3 fori a norme EN 60998-1:2004, EN 60998-2-1:2004



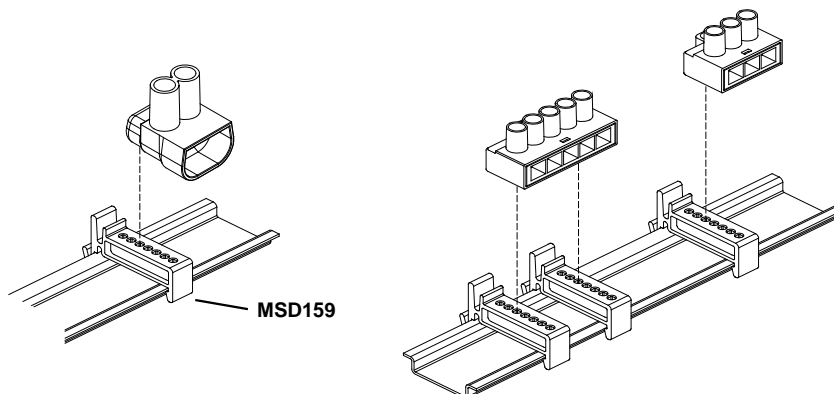
ARTICOLO	TENSIONE NOMINALE	SEZIONE NOMINALE	CARATTERISTICHE CAVI			DIMENSIONI			
			SEZ. mm <sup>2</sup> CONDUTTORI	N. CAVI RIGIDI	N. CAVI FLESSIBILI	A mm	B mm	C mm	D mm
<b>MB65</b>	500V	5x6 mm <sup>2</sup>	6	1	1	25	23	30	4,5
			4	1	1				
			2,5	1-2	1-2				
<b>MB165</b>	500V	5x16 mm <sup>2</sup>	16	1	1	28	26	34	6
			10	1	1				
			6	1-2	1-2				
			4	1-2	1-2				
<b>MB255</b>	500V	5x25 mm <sup>2</sup>	25	1	1	33	30	40	7,5
			16	1	1				
			10	1-2	1-2				
			6	1-2	1-2				

## Supporto di fissaggio per morsetti *Masterbox* 2/3/5 fori



### MSD159

Supporto per il fissaggio a scatto su guida DIN EN 50022

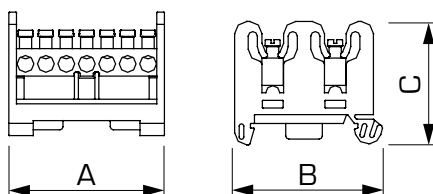


# FISSAGGIO E CONNESSIONE

## Morsettiere unipolari a 7 fori e bipolari a 14 e 28 fori, con inserto in ottone



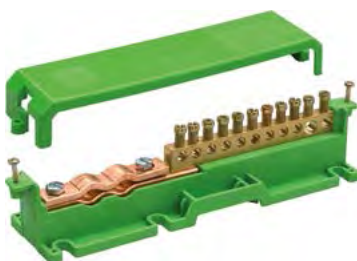
ARTICOLO	NUMERO FORI	DIAMETRO FORI	CARATTERISTICHE POLO			DIMENSIONI		
			SEZ. mm <sup>2</sup> CONDUTTORI	N. CAVI RIGIDI	N. CAVI FLESSIBILI	A mm	B mm	C mm
MEQ167	7	5x Ø 5.3mm 2x Ø 6mm	16	1	-	51	47	39
			10	1	-			
			6	1	1			
			4	2-3	2			
			2,5	1-2	3			
MEQ1614	14	10x Ø 5.3mm 4x Ø 6mm	16	1	-	51	47	39
			10	1	-			
			6	1	1			
			4	2-3	2			
			2,5	1-2	3			
MEQ1628	30	26x Ø 5.3mm 4x Ø 6mm	16	1	-	105	47	39
			10	1	-			
			6	1	1			
			4	2-3	2			
			2,5	1-2	3			



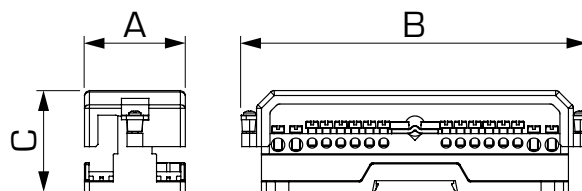
### Caratteristiche tecniche

Temperatura di esercizio	<b>-5°C +85°C</b>
Resistenza al calore	<b>+130°C</b>
Inserto	<b>Ottone</b>
Viti	<b>Acciaio</b>
Supporto isolante	<b>Poliammide</b>
Autoestinguenza	<b>850°C</b>
Norme	<b>EN 60947-7-1:2002</b>

## Morsettiere unipolari equipotenziali protette



ARTICOLO	NUMERO FORI	LATO INSERTO	LATO PIASTRA		DIMENSIONI			
		DIAMETRO FORI	CAVI RIGIDI	BANDELLA	CAVI FLESSIBILI	A mm	B mm	C mm
MBT1311	11	9x Ø 5.3 mm 1x Ø 6.9 mm 1x Ø 8.2 mm	Ø 6 mm Ø 8 mm Ø 10 mm	40x4 mm	-	45	192	46
MBT1317	16+1	12x Ø 4.5 mm 4x Ø 6 mm	Ø 6 mm Ø 8 mm	-	50 mm <sup>2</sup>	45	155	46



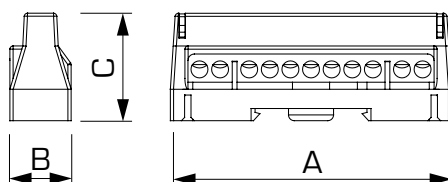
### Caratteristiche tecniche

Temperatura di esercizio	<b>-5°C +85°C</b>
Resistenza al calore	<b>+130°C</b>
Inserto	<b>Ottone e rame (MBT1311) Ottone (MBT1317)</b>
Viti	<b>Acciaio</b>
Supporto isolante	<b>Poliammide</b>
Autoestinguenza	<b>850°C</b>
Norme	<b>EN 60947-7-1:2002</b>

## Morsettiere unipolari a 7, 11 e 15 fori, con inserto in ottone



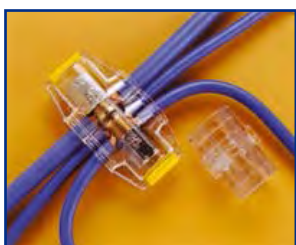
ARTICOLO	NUMERO FORI	DIAMETRO FORI	CARATTERISTICHE POLO			DIMENSIONI		
			SEZ. mm <sup>2</sup> CONDUTTORI	N. CAVI RIGIDI	N. CAVI FLESSIBILI	A mm	B mm	C mm
MEP167	7	5x Ø 5.3mm 2x Ø 6mm	16	1	-	59	19	34
			10	1	-			
			6	1	1			
			4	2-3	2			
			2,5	1-2	3			
MEP1611	11	9x Ø 5.3mm 2x Ø 6mm	16	1	-	88	19	34
			10	1	-			
			6	1	1			
			4	2-3	2			
			2,5	1-2	3			
MEP1615	15	13x Ø 5.3mm 2x Ø 6mm	16	1	-	114	19	34
			10	1	-			
			6	1	1			
			4	2-3	2			
			2,5	1-2	3			



### Caratteristiche tecniche

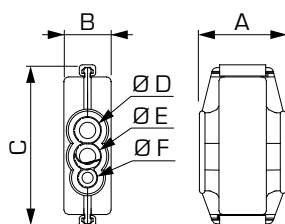
Temperatura di esercizio	<b>-5°C +85°C</b>
Resistenza al calore	<b>+130°C</b>
Inserto	<b>Ottone</b>
Viti	<b>Acciaio</b>
Supporto isolante	<b>Policarbonato e poliammide</b>
Autoestinguenza	<b>850°C</b>
Norme	<b>EN 60947-7-1:2002</b>

## Morsetti di derivazione IP20 a serraggio indiretto



**MBKC**  
Chiave di serraggio

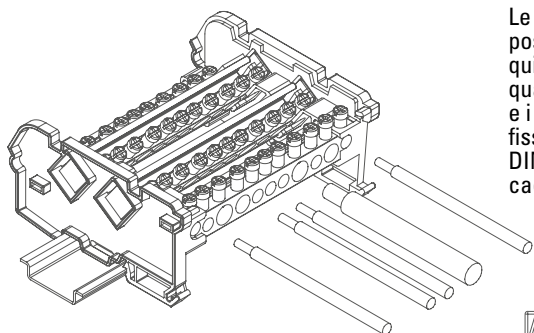
ARTICOLO	TENSIONE NOMINALE	LUNGHEZZA SPELATURA	CONDUTTORI CONNETTIBILI			DIMENSIONI					
			SEZ. mm <sup>2</sup> CONDUTTORI	N. CAVI RIGIDI	N. CAVI FLESSIBILI	A mm	B mm	C mm	D mm	E mm	F mm
MDM616	500V	18 mm	16	1	1	45.5	67	25.5	13	13	7
			10	1	1						
			6	1-2	1-2						
			4	1-4	1-4						
MDM635	500V	20 mm	35	1	1	46.5	84	26	15	15	11
			25	1	1						
			16	1-2	1-2						
			10	1-3	1-3						
MDM650	500V	22 mm	50	1	1	50	95	29	18	18	13
			35	1	1						
			25	1-2	1-2						
			16	1-3	1-3						
MDM670	500V	24 mm	70	1	1	52	106	31.5	19	19	14
			50	1	1						
			35	1-2	1-2						
			25	1-3	1-3						



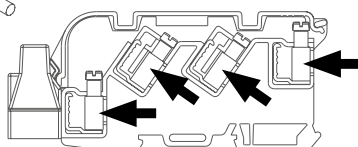
### Caratteristiche tecniche

Temperatura di esercizio	<b>-5°C +85°C</b>
Resistenza al calore	<b>+130°C</b>
Inserto	<b>Ottone</b>
Viti	<b>Acciaio</b>
Supporto isolante	<b>Policarbonato</b>
Autoestinguenza	<b>850°C</b>
Norme	<b>EN 60947-7-1:2002</b>

# FISSAGGIO E CONNESSIONE



Le morsettiere a "ingresso singolo" possono essere cablate da un solo lato, quindi sono particolarmente adatte a quadri dove lo spazio non è un problema e i cavi sono in quantità ridotta. Vanno fissate a scatto direttamente su guida DIN e sganciate rapidamente con un cacciavite.



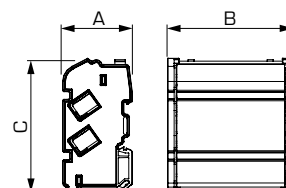
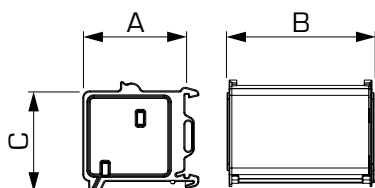
## Caratteristiche tecniche

Temperatura di esercizio	-5°C +85°C
Resistenza al calore	+130°C
Inserto	Ottone
Viti	Acciaio
Supporto isolante	Polycarbonato e poliammide
Autoestinguenza	850°C
Norme	EN 60998-1:2004 EN 60998-2-1:2004

## Ripartitori di corrente bipolari protetti 125A - ingresso singolo



ARTICOLO	TENSIONE NOMINALE	I <sub>pk</sub> (kA)	I <sub>cc</sub> (kA)	I <sub>cw</sub> (kA)	U <sub>imp</sub> (kV)	CARATTERISTICHE POLO		DIMENSIONI			MOD. DIN
						N. POLI	N. FORI	A mm	B mm	C mm	
MP10072	750V	20	10	6	8	2	5 x Ø 6 mm	45	68	47	4
							1 x Ø 8 mm				
							1 x Ø 9 mm				
MP125152	750V	22	11	6	8	2	10 x Ø 6 mm	45	134	47	8
							2 x Ø 7 mm				
							2 x Ø 8 mm				
							1 x Ø 9 mm				



## Ripartitori di corrente tetrapolari protetti 125A - ingresso singolo

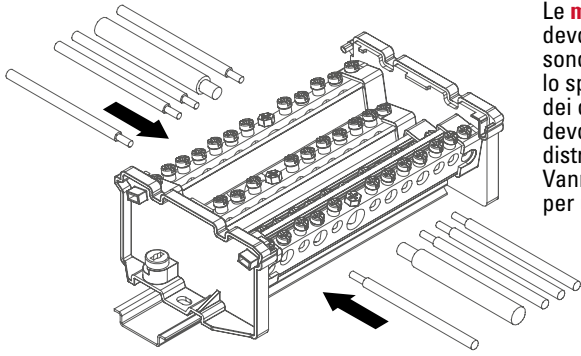


ARTICOLO	TENSIONE NOMINALE	I <sub>pk</sub> (kA)	I <sub>cc</sub> (kA)	I <sub>cw</sub> (kA)	U <sub>imp</sub> (kV)	CARATTERISTICHE POLO		DIMENSIONI			MOD. DIN
						N. POLI	N. FORI	A mm	B mm	C mm	
MP10074	750V	20	10	6	8	4	5 x Ø 6 mm	45	72	98	4
							1 x Ø 8 mm				
							1 x Ø 9 mm				
MP125154	750V	22	11	6	8	4	10 x Ø 6 mm	45	138	98	8
							2 x Ø 7 mm				
							2 x Ø 8 mm				
							1 x Ø 9 mm				

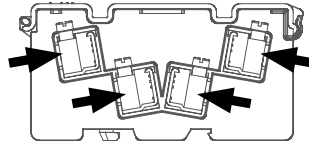
## Ripartitori di corrente tetrapolari protetti 160A - ingresso singolo



ARTICOLO	TENSIONE NOMINALE	I <sub>pk</sub> (kA)	I <sub>cc</sub> (kA)	I <sub>cw</sub> (kA)	U <sub>imp</sub> (kV)	CARATTERISTICHE POLO		DIMENSIONI			MOD. DIN
						N. POLI	N. FORI	A mm	B mm	C mm	
MP16074	750V	24	12	10	8	4	5 x Ø 7 mm	70	133	136	8
							1 x Ø 8 mm				
							1 x Ø 9 mm				
							1 x Ø 12 mm				
MP160134	750V	24	12	10	8	4	8 x Ø 7 mm	70	186	136	11
							2 x Ø 8 mm				
							2 x Ø 9 mm				
							1 x Ø 12 mm				



Le morsettiere "a doppio ingresso" devono essere cablate da i due lati, quindi sono particolarmente adatte a quadri dove lo spazio non è un problema ma la quantità dei cavi è superiore allo standard. Si devono montare al centro del quadro per distribuire uniformemente i cavi elettrici. Vanno fissate su guida DIN con nottolino per una maggiore presa.



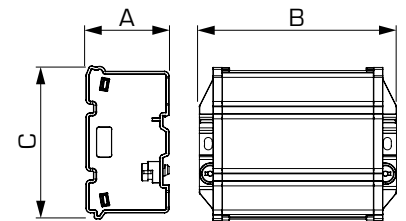
### Caratteristiche tecniche

Temperatura di esercizio	-5°C +85°C
Resistenza al calore	+130°C
Inserto	Ottone
Viti	Acciaio
Supporto isolante	Polycarbonato e poliammide
Autoestinguenza	850°C
Norme	EN 60998-1:2004 EN 60998-2-1:2004

### Ripartitori di corrente tetrapolari protetti 125A - doppio ingresso



ARTICOLO	TENSIONE NOMINALE	I <sub>pk</sub> (kA)	I <sub>cc</sub> (kA)	I <sub>cw</sub> (kA)	U <sub>imp</sub> (kV)	CARATTERISTICHE POLO		DIMENSIONI			MOD. DIN
						N. POLI	N. FORI	A mm	B mm	C mm	
MBD12574	750V	20	10	6	8	4	5 x Ø 6 mm	95	102	45	6
							1 x Ø 8 mm				
							1 x Ø 9 mm				
MBD125114	750V	22	11	6	8	4	6 x Ø 6 mm	132	102	45	8
							2 x Ø 7 mm				
							2 x Ø 8 mm				
MBD125154	750V	22	11	6	8	4	10 x Ø 6 mm	162	102	45	10
							2 x Ø 7 mm				
							2 x Ø 8 mm				
							1 x Ø 9 mm				

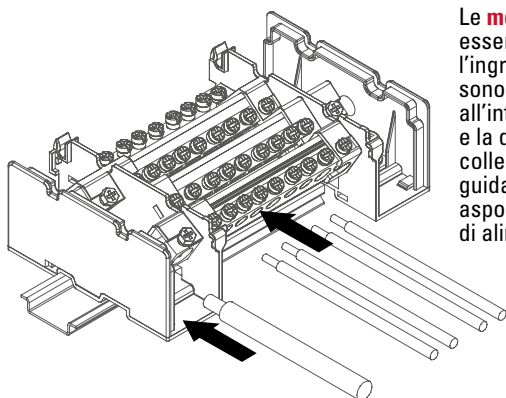


### Ripartitori di corrente tetrapolari protetti 160A - doppio ingresso

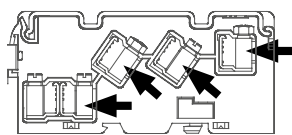


ARTICOLO	TENSIONE NOMINALE	I <sub>pk</sub> (kA)	I <sub>cc</sub> (kA)	I <sub>cw</sub> (kA)	U <sub>imp</sub> (kV)	CARATTERISTICHE POLO		DIMENSIONI			MOD. DIN
						N. POLI	N. FORI	A mm	B mm	C mm	
MBD160184	750V	24	12	10	8	4	4 x Ø 6 mm	230	136	50	13
							9 x Ø 7 mm				
							2 x Ø 8 mm				
							2 x Ø 9 mm				
							1 x Ø 12 mm				

# FISSAGGIO E CONNESSIONE



Le morsettiere "a ingresso laterale" possono essere cablate da un solo lato, ma hanno l'ingresso laterale dei cavi di alimentazione e sono adatte all'installazione in qualsiasi posizione all'interno del quadro elettrico. La forma compatta e la disposizione degli inserti consentono un facile collegamento dei cavi al suo interno. Il fissaggio su guida DIN avviene con nottolino. I fianchetti sono asportabili per facilitare il cablaggio e gli ingressi di alimentazione sono separati dalle uscite.



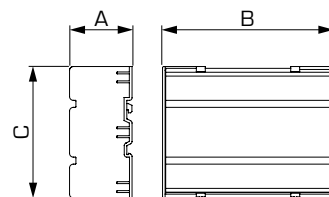
## Caratteristiche tecniche

Temperatura di esercizio	-5°C +85°C
Resistenza al calore	+130°C
Inserto	Ottone
Viti	Acciaio
Supporto isolante	Polycarbonato e poliammide
Autoestinguenza	850°C
Norme	EN 60998-1:2004 EN 60998-2-1:2004

## Ripartitori di corrente tetrapolari protetti 125A - ingresso laterale



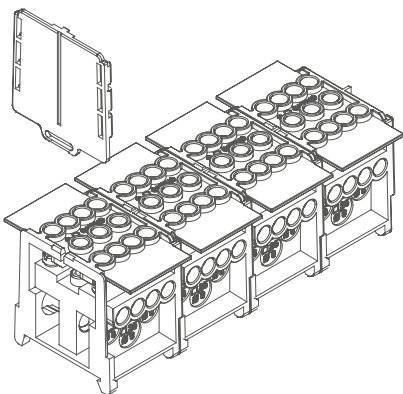
ARTICOLO	TENSIONE NOMINALE	I <sub>pk</sub> (kA)	I <sub>cc</sub> (kA)	I <sub>cw</sub> (kA)	U <sub>imp</sub> (kV)	CARATTERISTICHE POLO		DIMENSIONI			MOD. DIN
						N. POLI	N. FORI	A mm	B mm	C mm	
MBD125104	750V	22	11	6	8	4	5 x Ø 6 mm	45	151	107	4
							2 x Ø 7 mm				
							2 x Ø 8 mm				
							1 x Ø 9 mm				
MBD125164	750V	22	11	6	8	4	11 x Ø 6 mm	45	202	107	5
							2 x Ø 7 mm				
							2 x Ø 8 mm				
							1 x Ø 9 mm				



## Ripartitori di corrente tetrapolari protetti 160A - ingresso laterale

ARTICOLO	TENSIONE NOMINALE	I <sub>pk</sub> (kA)	I <sub>cc</sub> (kA)	I <sub>cw</sub> (kA)	U <sub>imp</sub> (kV)	CARATTERISTICHE POLO		DIMENSIONI			MOD. DIN
						N. POLI	N. FORI	A mm	B mm	C mm	
MBD160104	750V	24	12	10	8	4	7 x Ø 7 mm	45	168	107	10
							1 x Ø 8 mm				
							1 x Ø 9 mm				
							1 x Ø 12 mm				
MBD160164	750V	24	12	10	8	4	11 x Ø 7 mm	45	233	107	13
							2 x Ø 8 mm				
							2 x Ø 9 mm				
							1 x Ø 12 mm				





**I morsetti di ripartizione unipolari** rappresentano una soluzione semplice e versatile di connessione. La componibilità consente di realizzare velocemente ripartitori a 2, 4 o più poli da 11 fori, mantenendo la massima compattezza. Possono essere fissati a scatto su guida DIN o con viti su piastra. Sono provvisti di spazi per applicazione di targhette identificative e il fianchetto è asportabile per consentire di accoppiare i morsetti.

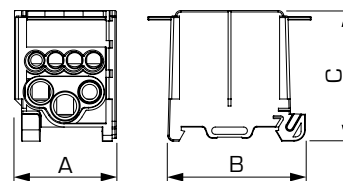
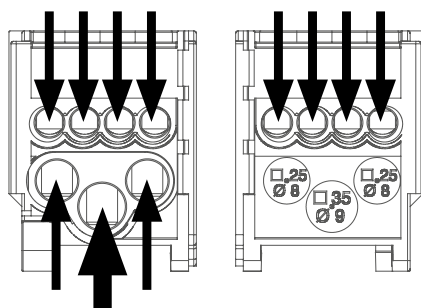
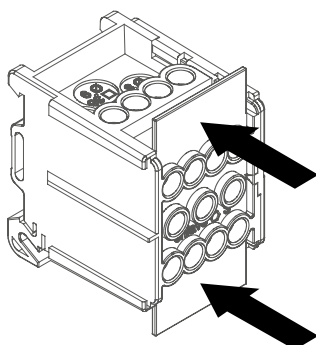
### Caratteristiche tecniche

Temperatura di esercizio	-5°C +85°C
Resistenza al calore	+130°C
Inserto	Ottone
Viti	Acciaio
Supporto isolante	Poliammide
Autoestinguenza	850°C
Norme	EN 60998-1:2004 EN 60998-2-1:2004

### Morsetti di ripartizione unipolari accoppiabili da 125/160A



ARTICOLO	CORRENTE E TENSIONE NOMINALE	I <sub>pk</sub> (kA)	I <sub>cc</sub> (kA)	I <sub>cw</sub> (kA)	U <sub>imp</sub> (kV)	CARATTERISTICHE POLO		DIMENSIONI			MOD. DIN
						N.FORI	N. FORI	A mm	B mm	C mm	
MBD125111	125A 750V	20	10	6	8	11	8 x Ø 5.5 mm	35	42	45	2
							2 x Ø 7 mm				
							1 x Ø 9 mm				
MBD160111	160A 750V	24	12	10	8	11	8 x Ø 7 mm	40	43	45	3
							2 x Ø 9 mm				
							1 x Ø 12 mm				



## UNA THERMAFLOOR

I morsetti di ripartizione unipolari MBD125111 e MBD160111 sono consigliati per la realizzazione dei nodi ripartitori del sistema di riscaldamento elettrico UNA ThermaFloor di Master. Per ulteriori informazioni consultate l'apposito catalogo o chiedete informazioni alla rete vendita Master.

# FISSAGGIO E CONNESSIONE

## Nastro isolante



CODICE	COLORE	LARGHEZZA	LUNGHEZZA
N1510B	<input type="checkbox"/> Bianco	15 mm	10 mt.
N1510BL	<input type="checkbox"/> Blu		
N1510N	<input type="checkbox"/> Nero		
N1510R	<input type="checkbox"/> Rosso		
N1510G	<input type="checkbox"/> Grigio		
N1510GV	<input type="checkbox"/> GialloVerde		
N1925B	<input type="checkbox"/> Bianco	19 mm	25 mt.
N1925BL	<input type="checkbox"/> Blu		
N1925N	<input type="checkbox"/> Nero		
N1925R	<input type="checkbox"/> Rosso		
N1925G	<input type="checkbox"/> Grigio		
N1925GV	<input type="checkbox"/> GialloVerde		
N2525B	<input type="checkbox"/> Bianco	25 mm	25 mt.
N2525BL	<input type="checkbox"/> Blu		
N2525N	<input type="checkbox"/> Nero		
N2525R	<input type="checkbox"/> Rosso		
N2525G	<input type="checkbox"/> Grigio		



## Graffette fissacavo

### Graffette fissacavo bianche



CODICE	DESCRIZIONE
400B3-4	Graffetta per cavo Ø 3/4 mm
400B5-6	Graffetta per cavo Ø 5/6 mm
400B6-7	Graffetta per cavo Ø 6/7 mm
400B7-8	Graffetta per cavo Ø 7/8 mm
400B9-10	Graffetta per cavo Ø 9/10 mm
400B13-14	Graffetta per cavo Ø 13/14 mm
400B15-16	Graffetta per cavo Ø 15/16 mm
400B19-20	Graffetta per cavo Ø 19/20 mm

### Graffette fissacavo piatte bianche



450B05	Graffetta per cavo piatto larghezza 5 mm
450B06	Graffetta per cavo piatto larghezza 6 mm

### Graffette fissacavo grigie



400G3-4	Graffetta per cavo Ø 3/4 mm
400G5-6	Graffetta per cavo Ø 5/6 mm
400G6-7	Graffetta per cavo Ø 6/7 mm
400G7-8	Graffetta per cavo Ø 7/8 mm
400G9-10	Graffetta per cavo Ø 9/10 mm
400G13-14	Graffetta per cavo Ø 13/14 mm
400G15-16	Graffetta per cavo Ø 15/16 mm
400G19-20	Graffetta per cavo Ø 19/20 mm

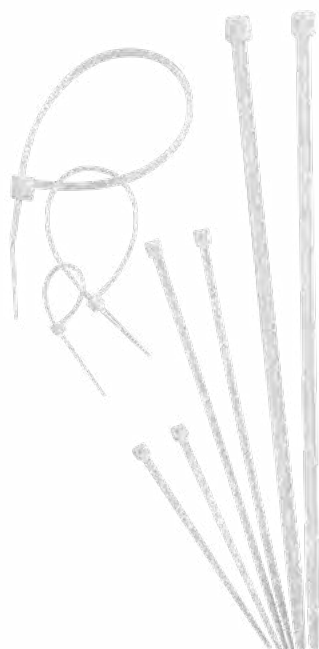
Le graffette sono vendute in confezione da 100 pz. indivisibile (scatole in plexiglass riutilizzabile). È necessario ordinarle a multipli di 100 pz., secondo le indicazioni di imballo minimo riportate nel Listino Master in vigore.



# FISSAGGIO E CONNESSIONE

## Fascette e basette

### Fascetta di cablaggio in nylon naturale



CODICE	LUNGHEZZA	LARGHEZZA	Ø SERRAGGIO	TENUTA MAX
5201	80 mm	2,5 mm	15 mm	8,0 kg
5203	100 mm	2,5 mm	22 mm	8,1 kg
5205	140 mm	2,5 mm	33 mm	8,1 kg
5207	200 mm	2,5 mm	53 mm	8,1 kg
5209	140 mm	3,5 mm	33 mm	18,2 kg
5210	300 mm	3,5 mm	76 mm	18,2 kg
5211	120 mm	4,8 mm	27 mm	22,2 kg
5213	180 mm	4,8 mm	45 mm	22,2 kg
5214	200 mm	3,5 mm	53 mm	18,2 kg
5215	200 mm	4,8 mm	53 mm	22,2 kg
5217	290 mm	4,8 mm	76 mm	22,2 kg
5219	350 mm	4,8 mm	99 mm	22,2 kg
5223	200 mm	7,6 mm	50 mm	54,4 kg
5225	250 mm	7,6 mm	65 mm	54,5 kg
5227	350 mm	7,9 mm	99 mm	55,1 kg
5229	450 mm	7,9 mm	130 mm	55,1 kg
5231	500 mm	7,9 mm	145 mm	55,1 kg

### Fascetta di cablaggio in nylon nero



CODICE	LUNGHEZZA	LARGHEZZA	Ø SERRAGGIO	TENUTA MAX
5303	100 mm	2,5 mm	22 mm	8,1 kg
5309	140 mm	3,5 mm	33 mm	18,2 kg
5313	180 mm	4,8 mm	45 mm	22,2 kg
5315	200 mm	4,8 mm	53 mm	22,2 kg
5317	300 mm	4,8 mm	76 mm	22,2 kg
5319	350 mm	4,8 mm	99 mm	22,2 kg
5323	200 mm	7,8 mm	50 mm	54,4 kg
5325	250 mm	7,8 mm	65 mm	54,5 kg
5327	350 mm	7,9 mm	99 mm	55,1 kg
5331	500 mm	7,9 mm	145 mm	55,1 kg

#### Caratteristiche tecniche

Materiale	<b>Poliammide</b>
Temperatura di esercizio	<b>-40°C +85°C</b>
Temperatura di montaggio	<b>-10°C +60°C</b>
Punta massima assimilabile	<b>+110°C</b>
Temperatura di fusione	<b>+256°C</b>
Tenuta alla fiamma	<b>UL 94 classe V2</b>
Rigidità dielettrica	<b>50.000 volts/mm</b>
Resistenza	<b>Basi, olii, grassi, prodotti petroliferi, saponi, alcoli, solventi clorurati. Limitata tenuta agli acidi. Non resiste al fenolo.</b>

I dati dichiarati sono basati su test eseguiti in laboratorio. Tali valori possono variare in condizioni di utilizzo estremo o di impiego improprio.

**CODICE****DIMENSIONI****FORO PER FASCETTA****Basette adesive a 2 vie in nylon naturale****5467**

19x19 mm

3,6 mm

**5473**

28x28 mm

6,4 mm



Le fascette e basette sono vendute in sacchetto da 100 pz. indivisibile. È necessario ordinarle a multipli di 100 pz., secondo le indicazioni di imballo minimo riportate nel Listino Master in vigore.

**5400**

Pinza in acciaio per il serraggio di fascette, con leva per il taglio della fascetta. Può essere utilizzata con fascette fino a 9,5 mm di larghezza.



www.master.it

MASTERLIVING TECHNOLOGY

www.master.it

MASTERLIVING TECHNOLOGY

www.master.it

MASTERLIVING TECHNOLOGY

www.master.it

MASTERLIVING TECHNOLOGY

www.master.it

MASTERLIVING TECHNOLOGY



**PRODOTTI SELF SERVICE**

# PRODOTTI SELF SERVICE

Master mette a disposizione un'ampia gamma di prodotti per i punti vendita self-service. Le pagine seguenti riportano i prodotti suddivisi per categoria, con l'indicazione delle versioni di packaging disponibile tra i blister in vaschetta trasparente rigida, gli articoli confezionati in flow-pack, gli articoli in sacchetto con cavallotto per appenderli e quelli forniti unicamente con l'etichetta singola comprensiva di barcode.

## Confezioni self-service

<b>BLISTER</b>	Confezione rigida antitaccheggio in materiale plastico, con euroslot, foglio informativo e barcode.
<b>FLOW-PACK</b>	Confezione morbida semitrasparente con euro slot, marcatura delle informazioni prodotto e del barcode
<b>CAVALLOTTO</b>	Sacchetto in materiale plastico con cavallotto in cartone recante le informazioni di prodotto, barcode ed euroslot.
<b>ETICHETTA</b>	Prodotto etichettato singolarmente.

## Apparecchi Serie 16000

CODICE	TIPO CONFEZIONE	PRODOTTO EQUIVALENTE	DESCRIZIONE
B6000	BLISTER	16000	Blister interruttore unipolare 16AX
B6001	BLISTER	16001	Blister deviatore 16AX
B6002	BLISTER	16002	Blister pulsante generico 16AX
B6003	BLISTER	16003	Blister invertitore 16AX
B6004	BLISTER	16004	Blister interruttore bipolare 16AX
B6005	BLISTER	16005	Blister interruttore 1P luminoso 16AX
B6006	BLISTER	16002+6085	Blister pulsante generico luminoso 16AX
B6008	BLISTER	16001+6085	Blister deviatore luminoso 16AX
B6010	BLISTER	16004+6085	Blister interruttore bipolare luminoso 16AX
B6022	BLISTER	16022	Blister pulsante per campanello 16AX
B6023	BLISTER	16023	Blister pulsante per apriporta 16AX
B6024	BLISTER	16024	Blister pulsante per luce scale 16AX
B6042	BLISTER	6042	Blister doppio pulsante con frecce 16AX
B6045	BLISTER	6045	Blister pulsante con corda 16AX
B6054	BLISTER	6054	Blister presa TV Ø 9.5 mm
B6058	BLISTER	6058	Blister Dimmer 500W con deviatore
B6059	BLISTER	6059	Blister presa P17/11 bivalente 2P+T 10/16A
B6062	BLISTER	6062	Blister presa P11 2P+T 10A
B6063	BLISTER	6063	Blister presa P17 2P+T 16A
B6080	BLISTER	6080	Blister spia luminosa rossa 230V
B6081	BLISTER	6081	Blister spia luminosa verde 230V
B6082	BLISTER	6082	Blister spia luminosa bianca 230V
B6085	BLISTER	6085	Blister lampada spia 230V cavo mm.100
B6087	BLISTER	6087 (2 pz.)	Blister copriforo
B6088	BLISTER	6088 (2 pz.)	Blister passafilo
B6093	BLISTER	6095	Blister presa telefonica RJ12 6P6C
B6955	BLISTER	6955	Blister portafusibile 16A 250V
AS16000	FLOW-PACK	16000	Flow-pack Interruttore 1P 16AX 250V
AS16001	FLOW-PACK	16001	Flow-pack Deviatore 16AX 250V
AS16002	FLOW-PACK	16002	Flow-pack Pulsante generico 16A NA
AS16003	FLOW-PACK	16003	Flow-pack invertitore 16A 250V
AS16004	FLOW-PACK	16004	Flow-pack Interruttore Bipolare 16AX 250V
AS16042	FLOW-PACK	16042	Flow-pack Doppio pulsante con frecce 10A 2 NA
AS16045	FLOW-PACK	16045	Flow-pack pulsante con corda 16A 1 NA
AS16056	FLOW-PACK	6056	Flow-pack regolatore di luce 100÷500W 230V~
AS16059	FLOW-PACK	16059	Flow-pack presa P17/11 bivalente 2P+T 10/16A
AS16062	FLOW-PACK	16062	Flow-pack presa P11 2P+T 10A
AS16066	FLOW-PACK	6066	Flow-pack presa TV/SAT tipo F



## Apparecchi Serie 16000

AS16070	FLOW-PACK	16070	Flow-pack Presa P40 "universale" 16A 2P+T centrale e laterale
AS16096	FLOW-PACK	6096	Flow-pack Presa dati ethernet RJ45 Cat.5e UTP
AS16350	FLOW-PACK	16350	Flow-pack Suoneria 12V DC
AS16351	FLOW-PACK	16351	Flow-pack Suoneria 230V~
AS16355	FLOW-PACK	16355	Flow-pack Ronzatore 12V DC
AS16356	FLOW-PACK	16356	Flow-pack Ronzatore 230V~
AS6054	FLOW-PACK	6054	Flow-pack Presa TV dia.9.5mm passante-finale
AS6085	FLOW-PACK	6085	Flow-pack Lampada spia 230V~ cavo 100mm
AS6087	FLOW-PACK	6087 (2 pz.)	Flow-pack 2 copriforo
AS6095	FLOW-PACK	6095	Flow-pack presa telefonica RJ12 6P6C

## Supporti serie 16000

CODICE	TIPO CONFEZIONE	PRODOTTO EQUIVALENTE	DESCRIZIONE
B00360	BLISTER	00360	Blister Supporto in metallo 3 fori
B00361	BLISTER	00361	Blister Supporto 3 Fori in policarbonato
B00364	BLISTER	00364	Blister Supporto plastica 1 posto per scatola tonda
B00365	BLISTER	00365	Blister Supporto plastica 2 posti per scatola tonda
AS00361	FLOW-PACK	00361	Flow-pack supporto Serie 16000 3 fori con Viti
AS00364	FLOW-PACK	00364	Flow-pack Supporto Serie 16000 1 Posto per scatola tonda
AS00367	FLOW-PACK	00367	Flow-pack Supporto Serie 16000 4 posti con viti
AS00375	FLOW-PACK	00375	Flow-pack Supporto per presa P40 16070 per scatola tonda
AS00376	FLOW-PACK	00376	Flow-pack Supporto per presa P40 16070 + 1 foro serie 16000, per scatola rettangolare



## Placche serie Modi

CODICE	TIPO CONFEZIONE	PRODOTTO EQUIVALENTE	DESCRIZIONE
BMD101	BLISTER	MD101	Blister placca Modi 1 posto bianco
BMD102	BLISTER	MD102	Blister placca Modi 2 posti bianco
BMD103	BLISTER	MD103	Blister placca Modi 3 posti bianco
BMD201	BLISTER	MD201	Blister placca Modi 1 posto nero
BMD202	BLISTER	MD202	Blister placca Modi 2 posti nero
BMD203	BLISTER	MD203	Blister placca Modi 3 posti nero
BMD211	BLISTER	MD211	Blister placca Modi 1 posto ottone
BMD212	BLISTER	MD212	Blister placca Modi 2 posti ottone
BMD213	BLISTER	MD213	Blister placca Modi 3 posti ottone
BMD231	BLISTER	MD231	Blister placca Modi 1 posto Canna di Fucile
BMD232	BLISTER	MD232	Blister placca Modi 2 posti Canna di Fucile
BMD233	BLISTER	MD233	Blister placca Modi 3 posti Canna di Fucile
BMD431	BLISTER	MD431	Blister placca Modi 1 posto radica
BMD432	BLISTER	MD432	Blister placca Modi 2 posti radica
BMD433	BLISTER	MD433	Blister placca Modi 3 posti radica
MD....	FLOW-PACK		Tutte le placche Modi sono già confezionate con flow-pack



# PRODOTTI SELF SERVICE

## Placche in alluminio anodizzato

CODICE	TIPO CONFEZIONE	PRODOTTO EQUIVALENTE	DESCRIZIONE
B0350-1	BLISTER	350-1 (2 pz.)	Bliester 2 coprinterruttori Alluminio Anodizzato paglierino 1 posti
B0350-2	BLISTER	350-2 (2 pz.)	Bliester 2 coprinterruttori Alluminio Anodizzato paglierino 2 posti
B0350-3	BLISTER	350-3 (2 pz.)	Bliester 2 coprinterruttori Alluminio Anodizzato paglierino 3 posti
B0351-1	BLISTER	351-1 (2 pz.)	Bliester 2 coprinterruttori Alluminio Anodizzato bronzo 1 posti
B0351-2	BLISTER	351-2 (2 pz.)	Bliester 2 coprinterruttori Alluminio Anodizzato bronzo 2 posti
B0351-3	BLISTER	351-3 (2 pz.)	Bliester 2 coprinterruttori Alluminio Anodizzato bronzo 3 posti
35...	FLOW-PACK		Tutte le placche in alluminio sono già confezionate con flow-pack



## Apparecchi Serie MODO

CODICE	TIPO CONFEZIONE	PRODOTTO EQUIVALENTE	DESCRIZIONE
B31000	BLISTER	31000	Bliester Interruttore 1P 16A Modo grigio
B31002	BLISTER	31002	Bliester MODO Interruttore 2P 16A GRIGIO
B31003	BLISTER	31003	Bliester MODO Deviatore 1P 16A GRIGIO
B31004	BLISTER	31004	Bliester MODO Invertitore 16A GRIGIO
B31005	BLISTER	31005	Bliester MODO Pulsante 1P 10A GRIGIO
B31000.2	BLISTER	31000.2	Bliester Interruttore 1P 2 moduli 16A Modo grigio
B31002.2	BLISTER	31002.2	Bliester Interruttore 2P 2 moduli 16A Modo grigio
B31003.2	BLISTER	31003.2	Bliester Deviatore 1P 2 moduli 16A Modo grigio
B31004.2	BLISTER	31004.2	Bliester Invertitore 2 moduli 16A Modo grigio
B31005.2	BLISTER	31005.2	Bliester Pulsante 1P 2 moduli 16A Modo grigio
B31010	BLISTER	31010+ 6085	Bliester Interruttore Illuminabile con lampada 1P 16A Modo grigio
B31013	BLISTER	31013+ 6085	Bliester Deviat. Illum.+Lampada 1P 16A Modo grigio
B31015	BLISTER	31015+6085	Bliester Pulsante Illum.+Lampada 1P 10A Modo grigio
B31020	BLISTER	31020	Bliester Pulsante Doppio 1P/NO+1PNO Modo grigio
B31025	BLISTER	31025	Bliester Pulsante 1P 16A NC Modo grigio
B31030	BLISTER	31030	Bliester Pulsante Tirante 1P 10A Modo grigio
B31040	BLISTER	31040	Bliester Pulsante Portanome 1P 10A Modo grigio
B31056	BLISTER	31052	Bliester Pulsante Portanome 1P 10A Modo grigio
B31056.2	BLISTER	31052.2	Bliester Dimmer Res.500W C.Int.Mod. grigio
B31060	BLISTER	31060	Bliester Comando multifunzione 16A Modo grigio
B31090	BLISTER	31090 (2 pz.)	Bliester 2 Falso polo liscio Modo grigio
B31159	BLISTER	31159	Bliester Presa bivalente P17/11 2P+T 10/16A Modo grigio
B31162	BLISTER	31162	Bliester MODO Presa 2P+T 10A GRIGIO
B31175	BLISTER	31175	Bliester Presa Schuko P30 2P+T 16A Modo grigio
B31179	BLISTER	31170	Bliester Presa Schuko universale P30/17 2P+T 10/16A
B31215	BLISTER	31215	Bliester Presa RJ12 6P6C Modo grigio
B31218	BLISTER	31218	Bliester Presa RJ45 Cat.5e 8P8C Modo grigio
B31218-T	BLISTER	31218-T	Bliester Tasto per prese telefoniche/dati RJ
B31254	BLISTER	31254	Bliester Presa TV Ø 9,5mm finale Modo grigio
B31254.2	BLISTER	31254.2	Bliester Presa TV Ø 9,5mm finale 2Mod.
B31255	BLISTER	31255	Bliester Presa TV Ø 9,5mm pas./fin. Modo grigio
B31356	BLISTER	31356	Bliester Ronzatore 230V Modo grigio
B31265	BLISTER	31265	Bliester Presa coax IEC maschio Modo grigio
B31266	BLISTER	31266	Bliester Presa TV Connettore IEC Femmina, Modo grigio
B31272	BLISTER	31272 (2 pz.)	Bliester 2 frontalini presa TV Standard+Radio Modo grigio





## Apparecchi Serie MODO

CODICE	TIPO CONFEZIONE	PRODOTTO EQUIVALENTE	DESCRIZIONE
B31277-D	BLISTER	31277-D	Blister Presa IEC-F Maschio-Femmina Diretta Modo grigio
B31601	BLISTER	31601 (2 pz.)	Blister 2 copritasto Sem postillum.Modolo grigio
B31608	BLISTER	31608 (2 pz.)	Blister 2 copritasto Puls.Campan.Modolo grigio
B31620	BLISTER	31620	Blister copritasto 2 moduli Modo grigio
B31630	BLISTER	31630	Blister copritasto 3 moduli Modo grigio
AS31000	FLOW-PACK	31000	Flow-pack Interruttore 1P 16AX Modo grigio
AS31002	FLOW-PACK	31002	Flow-pack Interruttore 2P 16A Modo grigio
AS31003	FLOW-PACK	31003	Flow-pack Deviatore 1P 16AX Modo grigio
AS31004	FLOW-PACK	31004	Flow-pack Invertitore 16AX Modo grigio
AS31005	FLOW-PACK	31005	Flow-pack Pulsante 1P 16A Modo grigio
AS31020	FLOW-PACK	31020	Flow-pack Pulsante Doppio 1PNO+1PNO Modo grigio
AS31030	FLOW-PACK	31030	Flow-pack Pulsante Tirante 1P 16A Modo grigio
AS31040	FLOW-PACK	31040	Flow-pack Pulsante Portanome 1P 16A Modo grigio
AS31052	FLOW-PACK	31052	Flow-pack Dimmer Res.500W c.Int.Modolo grigio
AS31090	FLOW-PACK	31090 (3 pz.)	Flow-pack Falso Polo Liscio Modo grigio
AS31159	FLOW-PACK	31159	Flow-pack Presa bivalente P17/11 2P+T 10/16A Modo grigio
AS31162	FLOW-PACK	31162	Flow-pack Presa P11 2P+T 10A Modo grigio
AS31170	FLOW-PACK	31170	Flow-pack Presa Schuko universale P30/17 2P+T 10/16A
AS31215	FLOW-PACK	31215	Flow-pack Presa RJ11 Plug 6P4C Modo grigio
AS31218	FLOW-PACK	31218	Flow-pack Presa RJ45 Cat.5e 8P8C Modo grigio
AS31255	FLOW-PACK	31255	Flow-pack Presa TV Ø 9,5mm pass. finale Modo grigio
AS31266	FLOW-PACK	31266	Flow-pack Presa TV Connettore IEC Femmina
AS31270-D	FLOW-PACK	31270-D	Flow-pack Presa coassiale IEC Maschio Dir.5-2400M
AS31277-D	FLOW-PACK	31277-D	Flow-pack presa coassiale IEC-F Mas-Fem. Dir.
AS31350	FLOW-PACK	31350	Flow-pack Suoneria 12V Modo grigio
AS31351	FLOW-PACK	31351	Flow-pack Suoneria 230V Modo grigio
AS31355	FLOW-PACK	31355	Flow-pack Ronzatore 12V Modo grigio
AS31356	FLOW-PACK	31356	Flow-pack Ronzatore 230V Modo grigio
AS31465	FLOW-PACK	31465	Flow-pack Lampada Emergenza 230V 120'16cd Modo grigio



# PRODOTTI SELF SERVICE

## Apparecchi Serie MODO STEEL

CODICE	TIPO CONFEZIONE	PRODOTTO EQUIVALENTE	DESCRIZIONE
B33002	BLISTER	33002	Bliaster STEEL Interruttore 2P 16AX
B33004	BLISTER	33004	Bliaster STEEL Invertitore 16AX
B33255	BLISTER	33255	Bliaster STEEL Presa TV 9,5mm pas.-fin.
AS33000	FLOW-PACK	33000	Flow-pack STEEL Interruttore 1P 16AX
AS33002	FLOW-PACK	33002	Flow-pack STEEL Interruttore 2P 16AX
AS33003	FLOW-PACK	33003	Flow-pack STEEL Deviatore 1P 16AX
AS33004	FLOW-PACK	33004	Flow-pack STEEL Invertitore 16AX
AS33005	FLOW-PACK	33005	Flow-pack STEEL Pulsante 1P 16A
AS33020	FLOW-PACK	33020	Flow-pack STEEL Pulsante Doppio 1PNO+1PNO
AS33030	FLOW-PACK	33030	Flow-pack STEEL Pulsante Tirante 1P 16A
AS33040	FLOW-PACK	33040	Flow-pack STEEL Pulsante Portanome 1P 16A
AS33052	FLOW-PACK	33052	Flow-pack STEEL Dimmer Res.Rotativo 500W
AS33090	FLOW-PACK	33090 (3 pz.)	Flow-pack STEEL Falso Polo Liscio
AS33159	FLOW-PACK	33159	Flow-pack STEEL Presa 2P+T 10-16A bivalente
AS33179	FLOW-PACK	33170	Flow-pack STEEL Presa Schuko universale P30/17 2P+T 10/16A
AS33215	FLOW-PACK	33215	Flow-pack STEEL Presa RJ11 Plug 6P4C
AS33218	FLOW-PACK	33218	Flow-pack STEEL Presa RJ45 Cat. 5e Plug 8P8C
AS33255	FLOW-PACK	33255	Flow-pack STEEL Presa TV Ø 9,5mm pass. finale
AS33266	FLOW-PACK	33266	Flow-pack STEEL Presa TV Connettore IEC Femm
AS33270-D	FLOW-PACK	33270-D	Flow-pack STEEL Presa IEC Maschio Dir.5-2400Mhz
AS33277-D	FLOW-PACK	33277-D	Flow-pack STEEL Presa coassiale IEC-F Maschio-Fem.Diretta
AS33351	FLOW-PACK	33351	Flow-pack STEEL Suoneria 230V
AS33356	FLOW-PACK	33356	Flow-pack STEEL Ronzatore 230V
AS33462	FLOW-PACK	33462	Flow-pack STEEL Lampada emergenza estraibile 230V 120'16cd

## Accessori Serie MODO

CODICE	TIPO CONFEZIONE	PRODOTTO EQUIVALENTE	DESCRIZIONE
B38003	BLISTER	38003	Bliaster Supporto Modo/Mix 3 Posti con viti
B38020	BLISTER	38020-I	Bliaster Supporto Modo/Mix 2 Posti Universale con graffe
AS38003	FLOW-PACK	38003	Flow-pack Supporto Modo/Mix 3 posti con viti
AS38004	FLOW-PACK	38004	Flow-pack Supporto Modo/Mix 4 Posti con viti
AS38007	FLOW-PACK	38007	Flow-pack Supporto Modo/Mix 7 Posti con viti
AS38011	FLOW-PACK	38011	Flow-pack Supporto Modo/Mix 1 posti c.viti x Pannelli
AS38020-I	FLOW-PACK	38020-I	Flow-pack Supporto Modo/Mix 2 Posti Universale
B39033	BLISTER	39033 (3 pz.)	Bliaster 3 anelli cont. TLI per placca MODO 3 posti, grigio
B39033-B	BLISTER	39033-B (3 pz.)	Bliaster 3 anelli cont. TLI per placca MODO 3 posti, bianco
AS39033	FLOW-PACK	39033	Flow-pack Anello TLI per placca MODO 3 posti
AS39034	FLOW-PACK	39034	Flow-pack Anello TLI per placca MODO 4 posti
AS39037	FLOW-PACK	39037	Flow-pack Anello TLI per placca MODO 7 posti
AS33932	FLOW-PACK	33932	Flow-pack Anello per placca Modo 2 posti STEEL
AS33933	FLOW-PACK	33933	Flow-pack Anello per placca Modo 3 posti STEEL
AS33934	FLOW-PACK	33934	Flow-pack Anello per placca Modo 4 posti STEEL



## Placche serie MODO

CODICE	TIPO CONFEZIONE	PRODOTTO EQUIVALENTE	DESCRIZIONE
B39TC102-2	CAVALLOTTO	39TC102-2	Blister MODO Placca 2+2 Posti BIANCO
B39TC102-3	CAVALLOTTO	39TC102-3	Blister MODO Placca 2+2+2 Posti BIANCO
B39TC102-4	CAVALLOTTO	39TC102-4	Blister MODO Placca 2+2+2+2 Posti BIANCO
B39TC103	BLISTER	39TC103	Blister MODO Placca 3 Posti BIANCOBlister MODO Placca 3 Posti BIANCO
B39TC153	BLISTER	39TC153	Blister MODO Placca 3 Posti ROSSO
B39TC203	BLISTER	39TC203	Blister MODO Placca 3 Posti NEROBlister MODO Placca 3 Posti NERO
B39TC213	BLISTER	39TC213	Blister MODO Placca 3 Posti OTTONEBlister MODO Placca 3 Posti OTTONE
B39TC223	BLISTER	39TC223	Blister MODO Placca 3 Posti ARGENTO
B39TC233	BLISTER	39TC233	Blister MODO Placca 3 Posti Canna di Fucile
B39TC253	BLISTER	39TC353	Blister MODO Placca 3 Posti TITANIO
B39TC353	BLISTER	39TC353	Blister MODO Placca 3 Posti BLU NOTTE
B39TC363	BLISTER	39TC363	Blister MODO Placca 3 Posti BLU VIO.
B39TC383	BLISTER	39TC383	Blister MODO Placca 3 Posti grigio ANTRACITE
B39TC413	BLISTER	39TC413	Blister MODO Placca 3 Posti CILIEGIO
B39TC433	BLISTER	39TC433	Blister MODO Placca 3 Posti RADICA DI NOCE
B39TC453	BLISTER	39TC453	Blister MODO Placca 3 Posti NOCE SCUR
B39TC513	BLISTER	39TC513	Blister MODO Placca 3 Posti SATINATO grigio
39TC....	FLOW-PACK		<i>Tutte le placche Modo sono già confezionate con flow-pack</i>
AS39TC102	FLOW-PACK	39TC102 + 39002	Flow-pack placca MODO 2 Posti BIANCO + anello TLI
AS39TC103	FLOW-PACK	39TC103 + 39003	Flow-pack placca MODO 3 Posti BIANCO + anello TLI
AS39TC104	FLOW-PACK	39TC104 + 39004	Flow-pack placca MODO 4 Posti BIANCO + anello TLI
AS39TC107	FLOW-PACK	39TC107 + 39007	Flow-pack placca MODO 7 Posti BIANCO + anello TLI
AS39TC202	FLOW-PACK	39TC202 + 39002	Flow-pack placca MODO 2 Posti NERO + anello TLI
AS39TC203	FLOW-PACK	39TC203 + 39003	Flow-pack placca MODO 3 Posti NERO + anello TLI
AS39TC204	FLOW-PACK	39TC204 + 39004	Flow-pack placca MODO 4 Posti NERO + anello TLI
AS39TC207	FLOW-PACK	39TC207 + 39007	Flow-pack placca MODO 7 Posti NERO + anello TLI
AS39TC213	FLOW-PACK	39TC213 + 39003	Flow-pack placca MODO 3 Posti OTTONE + anello TLI
AS39TC214	FLOW-PACK	39TC214 + 39004	Flow-pack placca MODO 4 Posti OTTONE + anello TLI
AS39TC217	FLOW-PACK	39TC217 + 39007	Flow-pack placca MODO 7 Posti OTTONE + anello TLI
AS39TC223	FLOW-PACK	39TC223 + 39003	Flow-pack placca MODO 3 Posti CROMATO + anello TLI
AS39TC224	FLOW-PACK	39TC224 + 39004	Flow-pack placca MODO 4 Posti CROMATO + anello TLI
AS39TC233	FLOW-PACK	39TC233 + 39003	Flow-pack placca MODO 3 Posti C.FUCILE + anello TLI
AS39TC234	FLOW-PACK	39TC234 + 39004	Flow-pack placca MODO 4 Posti C.FUCILE + anello TLI
AS39TC237	FLOW-PACK	39TC237 + 39007	Flow-pack placca MODO 7 Posti C.FUCILE + anello TLI
AS39TC243	FLOW-PACK	39TC243 + 39003	Flow-pack placca MODO 3 posti OTTONE OPACO+ anello TLI
AS39TC244	FLOW-PACK	39TC244 + 39004	Flow-pack placca MODO 4 posti OTTONE OPACO+ anello TLI
AS39TC247	FLOW-PACK	39TC247 + 39007	Flow-pack placca MODO 7 posti OTTONE OPACO+ anello TLI
AS39TC253	FLOW-PACK	39TC253 + 39003	Flow-pack placca MODO 3 Posti TITANIO + anello TLI
AS39TC254	FLOW-PACK	39TC254 + 39004	Flow-pack placca MODO 4 Posti TITANIO + anello TLI
AS39TC257	FLOW-PACK	39TC257 + 39007	Flow-pack placca MODO 7 Posti TITANIO + anello TLI
AS39TC282	FLOW-PACK	39TC282 + 39002	Flow-pack placca MODO 2 Posti AVORIO + anello TLI
AS39TC283	FLOW-PACK	39TC283 + 39003	Flow-pack placca MODO 3 Posti AVORIO + anello TLI
AS39TC284	FLOW-PACK	39TC284 + 39004	Flow-pack placca MODO 4 Posti AVORIO + anello TLI
AS39TC287	FLOW-PACK	39TC287 + 39007	Flow-pack placca MODO 7 Posti AVORIO + anello TLI
AS39TC323	FLOW-PACK	39TC323 + 39003	Flow-pack placca MODO 3 posti GIALLO PERLA + anello TLI
AS39TC324	FLOW-PACK	39TC324 + 39004	Flow-pack placca MODO 4 posti GIALLO PERLA + anello TLI
AS39TC327	FLOW-PACK	39TC327 + 39007	Flow-pack placca MODO 7 posti GIALLO PERLA + anello TLI
AS39TC353	FLOW-PACK	39TC353 + 39003	Flow-pack placca MODO 3Posti BLU NOTTE + anello TLI



# PRODOTTI SELF SERVICE

## Placche serie MODO

AS39TC354	FLOW-PACK	39TC354 + 39004	Flow-pack placca MODO 4Posti BLU NOTTE + anello TLI
AS39TC357	FLOW-PACK	39TC357 + 39007	Flow-pack placca MODO 7Posti BLU NOTTE + anello TLI
AS39TC382	FLOW-PACK	39TC382 + 39002	Flow-pack placca MODO 2 posti GRIGIO ANTRACITE + anello TLI
AS39TC383	FLOW-PACK	39TC383 + 39003	Flow-pack placca MODO 3 posti GRIGIO ANTRACITE + anello TLI
AS39TC384	FLOW-PACK	39TC384 + 39004	Flow-pack placca MODO 4 posti GRIGIO ANTRACITE + anello TLI
AS39TC387	FLOW-PACK	39TC387 + 39007	Flow-pack placca MODO 7 posti GRIGIO ANTRACITE + anello TLI
AS39TC413	FLOW-PACK	39TC413 + 39003	Flow-pack placca MODO 3 Posti CILIEGIO + anello TLI
AS39TC414	FLOW-PACK	39TC414 + 39004	Flow-pack placca MODO 4 Posti CILIEGIO + anello TLI
AS39TC417	FLOW-PACK	39TC417 + 39007	Flow-pack placca MODO 7 Posti CILIEGIO + anello TLI
AS39TC433	FLOW-PACK	39TC433 + 39003	Flow-pack placca MODO 3 posti RADICA NOCE + anello TLI
AS39TC434	FLOW-PACK	39TC434 + 39004	Flow-pack placca MODO 4 posti RADICA NOCE + anello TLI
AS39TC437	FLOW-PACK	39TC437 + 39007	Flow-pack placca MODO 7 posti RADICA NOCE + anello TLI
AS39TC443	FLOW-PACK	39TC443 + 39003	Flow-pack placca MODO 3 Posti FRASSINO + anello TLI
AS39TC444	FLOW-PACK	39TC444 + 39004	Flow-pack placca MODO 4 Posti FRASSINO + anello TLI
AS39TC447	FLOW-PACK	39TC447 + 39007	Flow-pack placca MODO 7 Posti FRASSINO + anello TLI
AS39TC452	FLOW-PACK	39TC452 + 39002	Flow-pack placca MODO 2 posti NOCE SCURO + anello TLI
AS39TC453	FLOW-PACK	39TC453 + 39003	Flow-pack placca MODO 3 posti NOCE SCURO + anello TLI
AS39TC454	FLOW-PACK	39TC454 + 39004	Flow-pack placca MODO 4 posti NOCE SCURO + anello TLI
AS39TC457	FLOW-PACK	39TC457 + 39007	Flow-pack placca MODO 7 posti NOCE SCURO + anello TLI
AS39TC463	FLOW-PACK	39TC463 + 39003	Flow-pack placca MODO 3 Posti WENGÉ + anello TLI
AS39TC464	FLOW-PACK	39TC464 + 39004	Flow-pack placca MODO 4 Posti WENGÉ + anello TLI
AS39TC467	FLOW-PACK	39TC467 + 39007	Flow-pack placca MODO 7 Posti WENGÉ + anello TLI
AS39TC513	FLOW-PACK	39TC513 + 39003	Flow-pack placca MODO 3 posti SATINATO GRIGIO + anello TLI
AS39TC514	FLOW-PACK	39TC514 + 39004	Flow-pack placca MODO 4 posti SATINATO GRIGIO + anello TLI
AS39TC517	FLOW-PACK	39TC517 + 39007	Flow-pack placca MODO 7 posti SATINATO GRIGIO + anello TLI
AS39TC542	FLOW-PACK	39TC542 + 39002	Flow-pack placca MODO 2 posti RAME OPACO + anello TLI
AS39TC543	FLOW-PACK	39TC543 + 39003	Flow-pack placca MODO 3 posti RAME OPACO + anello TLI
AS39TC544	FLOW-PACK	39TC544 + 39004	Flow-pack placca MODO 4 posti RAME OPACO + anello TLI
AS39TC547	FLOW-PACK	39TC547 + 39007	Flow-pack placca MODO 7 posti RAME OPACO + anello TLI
AS39TC552	FLOW-PACK	39TC552 + 39002	Flow-pack placca MODO 2 posti BRONZO OPACO + anello TLI
AS39TC553	FLOW-PACK	39TC553 + 39003	Flow-pack placca MODO 3 posti BRONZO OPACO + anello TLI
AS39TC554	FLOW-PACK	39TC554 + 39004	Flow-pack placca MODO 4 posti BRONZO OPACO + anello TLI
AS39TC557	FLOW-PACK	39TC557 + 39007	Flow-pack placca MODO 7 posti BRONZO OPACO + anello TLI
AS39TC704	FLOW-PACK	39TC704 + 39004	Flow-pack placca MODO 4 posti NERO SOFT + anello TLI
AS39TC707	FLOW-PACK	39TC707 + 39007	Flow-pack placca MODO 7 posti NERO SOFT + anello TLI
AS39TC713	FLOW-PACK	39TC713 + 39003	Flow-pack placca MODO 3 posti VERDE SOFT + anello TLI
AS39TC714	FLOW-PACK	39TC714 + 39004	Flow-pack placca MODO 4 posti VERDE SOFT + anello TLI
AS39TC717	FLOW-PACK	39TC717 + 39007	Flow-pack placca MODO 7 posti VERDE SOFT + anello TLI
AS39TC723	FLOW-PACK	39TC723 + 39003	Flow-pack placca MODO 3 posti AZZURRO SOFT + anello TLI
AS39TC724	FLOW-PACK	39TC724 + 39004	Flow-pack placca MODO 4 posti AZZURRO SOFT + anello TLI
AS39TC727	FLOW-PACK	39TC727 + 39007	Flow-pack placca MODO 7 posti AZZURRO SOFT + anello TLI
AS39TC733	FLOW-PACK	39TC733 + 39003	Flow-pack placca MODO 3 Posti BLU SOFT + anello TLI
AS39TC734	FLOW-PACK	39TC734 + 39004	Flow-pack placca MODO 4 Posti BLU SOFT + anello TLI
AS39TC737	FLOW-PACK	39TC737 + 39007	Flow-pack placca MODO 7 Posti BLU SOFT + anello TLI
39TC....	FLOW-PACK		<i>Tutte le placche Modo sono già confezionate con flow-pack</i>

## Apparecchi Serie MIX

CODICE	TIPO CONFEZIONE	PRODOTTO EQUIVALENTE	DESCRIZIONE
B21000	BLISTER	21000	Blister MIX Interruttore 1P 16AX
B21000.2	BLISTER	21000.2	Blister MIX Interruttore 2 moduli 1P 16AX
B21003	BLISTER	21003	Comando multifunzione 16AX con placca bianca
B21003.2	BLISTER	21003.2	Blister MIX Deviatore 2 moduli 1P 16AX
B21004	BLISTER	21004	Blister MIX Invertitore 16AX
B21004.2	BLISTER	21004.2	Blister MIX Invertitore 2 moduli 16AX
B21005	BLISTER	21005	Blister MIX Pulsante 1P 16A
B21005.2	BLISTER	21005.2	Blister MIX Pulsante 2 moduli 1P 16A
B21020	BLISTER	21020	Blister MIX Pulsante Doppio 1PNO+1PNO
B21040	BLISTER	21040	Blister MIX Pulsante Portanome 1P 16A
B21052	BLISTER	21052	Blister MIX Dimmer Res.500W C.Int.
B21052.2	BLISTER	21052.2	Blister MIX Dimmer 2Mod. Res.500W C.Int.
B21071	BLISTER	21071	Blister MIX Pulsante Luce 16A NA
B21072	BLISTER	21072	Blister MIX Pulsante Campanello 16A NA
B21075	BLISTER	21075	Blister MIX Interruttore 2P Resistenza 16AX
B21076	BLISTER	21076	Blister MIX Interruttore 2P Boiler 16AX
B21077	BLISTER	21077	Blister MIX Interruttore 2P Ventilatore 16AX
B21090	BLISTER	21090 (2 pz.)	Blister MIX 2 falso polo
B21159	BLISTER	21159	Blister MIX Presa bivalente P17/11 2P+T 10/16A
B21170	BLISTER	21170	Blister MIX Presa Schuko universale P30/17 2P+T 16A
B21175	BLISTER	21175	Blister MIX Presa UNEL 2P+T 16A
B21215	BLISTER	21215	Blister MIX Presa RJ11 Plug 6P4C
B21218-T	BLISTER	21218-T	Blister MIX Tasto per prese telefoniche/dati RJ
B21254	BLISTER	21254	Blister MIX Presa TV Ø 9,5mm finale
B21254.2	BLISTER	21254.2	Blister MIX Presa TV Ø 9,5mm finale 2 moduli
B21277-D	BLISTER	21277-D	Blister MIX Presa IEC-F Maschio-Femmina Diretta
AS21000	FLOW-PACK	21000	Flow-pack MIX Interruttore 1P 16AX
AS21002	FLOW-PACK	21002	Flow-pack MIX Interruttore 2P 16AX
AS21003	FLOW-PACK	21003	Flow-pack MIX Deviatore 16AX
AS21004	FLOW-PACK	21004	Flow-pack MIX Interruttore 2P 16AX
AS21005	FLOW-PACK	21005	Flow-pack MIX Pulsante 16A NA
AS21010	FLOW-PACK	21010	Flow-pack MIX Doppio Interruttore 1P 16AX
AS21011	FLOW-PACK	21011	Flow-pack MIX Interruttore+Deviatore 1P 16AX
AS21013	FLOW-PACK	21013	Flow-pack MIX Doppio Deviatore 1P 16AX
AS21020	FLOW-PACK	21020	Flow-pack MIX Pulsante Doppio 1PNO+1PNO
AS21030	FLOW-PACK	21030	Flow-pack MIX Pulsante Tirante 1P 16A
AS21040	FLOW-PACK	21040	Flow-pack MIX Pulsante Portanome 1P 16A
AS21052	FLOW-PACK	21052	Flow-pack MIX Dimmer Res.Rotativo 500W
AS21090	FLOW-PACK	21090 (3 pz.)	Flow-pack MIX 3 Falso Polo
AS21159	FLOW-PACK	21159	Flow-pack MIX Presa bivalente P17/11 2P+T 10/16A
AS21162	FLOW-PACK	21162	Flow-pack MIX Presa P11 2P+T 10A
AS21170	FLOW-PACK	21170	Flow-pack MIX Presa P40 "universale" 2P+T 16A
AS21186.2	FLOW-PACK	21186.2	Flow-pack MIX Presa Americana doppia 2P+T 15A
AS21215	FLOW-PACK	21215	Flow-pack MIX Presa RJ11 Plug 6P4C
AS21218	FLOW-PACK	21218	Flow-pack MIX Presa RJ45 cat.5e UTP Plug 8P8C
AS21254	FLOW-PACK	21254	Flow-pack MIX Presa TV Ø 9,5mm finale
AS21255	FLOW-PACK	21255	Flow-pack MIX Presa TV Ø 9,5mm passante



# PRODOTTI SELF SERVICE

## Apparecchi Serie MIX

CODICE	TIPO CONFEZIONE	PRODOTTO EQUIVALENTE	DESCRIZIONE
AS21266	FLOW-PACK	21266	Flow-pack MIX Presa TV Connettore IEC Femmina
AS21270-D	FLOW-PACK	21270-D	Flow-pack MIX Presa coax IEC Maschio Diretta 5-2400M
AS21277-D	FLOW-PACK	21277-D	Flow-pack MIX Presa coax IEC-F Maschio-Femm. Diretta
AS21350	FLOW-PACK	21350	Flow-pack MIX Suoneria 12V
AS21351	FLOW-PACK	21351	Flow-pack MIX Suoneria 230V
AS21355	FLOW-PACK	21355	Flow-pack MIX Ronzatore 12V
AS21356	FLOW-PACK	21356	Flow-pack MIX Ronzatore 230V
AS21465	FLOW-PACK	21465	Flow-pack MIX Lampada d'emergenza 230V 120'16cd
AS21466	FLOW-PACK	21466	Flow-pack MIX Segnalatore d'emergenza 230V 12h 3cd
AS472-21060.2	FLOW-PACK	00472-B + 21060.2	Flow-pack Minicassetta esterna IP20 bianca + Comando multifunzione 16AX 250V~
AS472-21170	FLOW-PACK	00472-B + 21170	Flow-pack Minicassetta esterna IP20 bianca + Presa P40 "universale" 2P+T 16A 250V~

## Placche serie MIX

CODICE	TIPO CONFEZIONE	PRODOTTO EQUIVALENTE	DESCRIZIONE
B21MX102-2	CAVALLOTTO	21MX102-2	Flow-pack COMPACT Presa 2P+T 10A Bianca
B21MX102-3	CAVALLOTTO	21MX102-3	Flow-pack COMPACT Presa Bival.2P+T 10-16A Nera
B21MX102-4	CAVALLOTTO	21MX102-4	Flow-pack COMPACT Presa Bival.2P+T 10-16A Bian
B21MX252-2	CAVALLOTTO	21MX252-2	Flow-pack Spina schuko 2P+T 16A Nera
B21MX252-3	CAVALLOTTO	21MX252-3	Flow-pack Spina schuko 2P+T 16A Bianca
B21MX252-4	CAVALLOTTO	21MX252-4	Flow-pack Spina piatta 2P+T 10A Nero
21MX....	FLOW-PACK		Flow-pack Spina piatta 2P+T 10A Bianca
21BS....	FLOW-PACK		Flow-pack Spina piatta 2P+T 16A Nera

## Monoblocco MIXKIT per scatola unificata 3 moduli tipo italiano

CODICE	TIPO CONFEZIONE	PRODOTTO EQUIVALENTE	DESCRIZIONE
IMK21060	FLOW-PACK	IMK21060	Comando multifunzione 16AX con placca bianca
IMK21060.2	FLOW-PACK	IMK21060.2	2 comandi multifunzione 16AX con placca bianca
IMK21159	FLOW-PACK	IMK21159	Presse bivalente 2P+T 10/16A con placca bianca
IMK21170	FLOW-PACK	IMK21170	Presse Schuko universale 2P+T 16A con placca bianca
IMK21216	FLOW-PACK	IMK21216	Presse RJ12 Plug 6P6C con placca bianca
IMK21255	FLOW-PACK	IMK21255	Presse TV passante Ø 9,5mm con placca bianca
IMK21597	FLOW-PACK	IMK21597	1 presse bivalente 2P+T 10/16A + 1 presse Schuko universale con placca bianca



## Spine e prese

CODICE	TIPO CONFEZIONE	PRODOTTO EQUIVALENTE	DESCRIZIONE
B05020	BLISTER	05020	Blister COMPACT Spina 2 P+T 10A Nera
B05021	BLISTER	05021	Blister COMPACT Spina 2 P+T 10A Bianca
B05060	BLISTER	05060	Blister COMPACT Spina 2 P+T 16A Nera
B05061	BLISTER	05061	Blister COMPACT Spina 2 P+T 16A Bianca
B05120	BLISTER	05120	Blister Spina 2 poli + T 10A Nera
B05121	BLISTER	05121	Blister Spina 2 poli + T 10A Bianca
B05160	BLISTER	05160	Blister Spina 2 poli + T 16A Nera
B05161	BLISTER	05161	Blister Spina 2 poli + T 16A Bianca
B05210	BLISTER	05210	Comando multifunzione 16AX con placca bianca
B05211	BLISTER	05211	Blister COMPACT Presa 2P+T 10A Bianca
B05230	BLISTER	05230	Blister COMPACT Presa Bival.2P+T 16A Nera
B05231	BLISTER	05231	Blister COMPACT Presa Bival.2P+T 16A Bianca
B05310	BLISTER	05310	Blister Spina Schuko 16A Nera
B05311	BLISTER	05311	Blister Spina Schuko 16A Bianca
B05330	BLISTER	05330	Blister Presa Schuko 16A Nera
B05331	BLISTER	05331	Blister Presa Schuko 16A Bianca
B05410	BLISTER	05410	Blister Spina piatta 2P+T 10A Nera
B05411	BLISTER	05411	Blister Spina piatta 2P+T 10A Bianca
B05420	BLISTER	05420	Blister Spina piatta 2P+T 16A Nera
B05421	BLISTER	05421	Blister Spina piatta 2P+T 16A Bianca
B05510	BLISTER	05510	Blister Prese 2P+T 10A Nera
B05511	BLISTER	05511	Blister Presa 2P+T 10A Bianca
B05530	BLISTER	05530	Blister Presa bivalente 2P+T 16A Nera
B05531	BLISTER	05531	Blister Presa bivalente 2P+T 16A Bianca
AS05020	FLOW-PACK	05020	Flow-pack COMPACT S11 2P+T 10A Nera
AS05021	FLOW-PACK	05021	Flow-pack COMPACT S11 2P+T 10A Bianca
AS05060	FLOW-PACK	05060	Flow-pack COMPACT S17 2P+T 16A Nera
AS05061	FLOW-PACK	05061	Flow-pack COMPACT S17 2P+T 16A Bianca
AS05120	FLOW-PACK	05120	Flow-pack spina S11 2P+T 10A Nera
AS05121	FLOW-PACK	05121	Flow-pack spina S11 2P+T 10A Bianca
AS05210	FLOW-PACK	05210	Flow-pack COMPACT Presa P11 2P+T 10A Nera
AS05211	FLOW-PACK	05211	Flow-pack COMPACT Presa P11 2P+T 10A Bianca
AS05230	FLOW-PACK	05230	Flow-pack COMPACT Presa P17/11 Bivalente 2P+T 16A Nera
AS05231	FLOW-PACK	05231	Flow-pack COMPACT Presa P17/11 Bivalente 2P+T 16A Bianca
AS05310	FLOW-PACK	05310	Flow-pack Spina Schuko 2P+T 16A Nera
AS05311	FLOW-PACK	05311	Flow-pack Spina Schuko 2P+T 16A Bianca
AS05330	FLOW-PACK	05330	Flow-pack presa Schuko 2P+T 16A Nera
AS05331	FLOW-PACK	05331	Flow-pack presa Schuko 2P+T 16A Bianca
AS05410	FLOW-PACK	05410	Flow-pack Spina piatta SPA11 2P+T 10A Nero
AS05411	FLOW-PACK	05411	Flow-pack Spina piatta SPA11 2P+T 10A Bianca
AS05420	FLOW-PACK	05420	Flow-pack Spina piatta SPA17 2P+T 16A Nera
AS05421	FLOW-PACK	05421	Flow-pack Spina piatta SPA17 2P+T 16A Bianca
AS05511	FLOW-PACK	05511	Flow-pack Presa P11 2P+T 10A Bianca
AS05531	FLOW-PACK	05531	Flow-pack Presa P17/11 Bivalente 2P+T 16A Bianca
AS05540	FLOW-PACK	05540	Flow-pack Presa volante P40 16A 2P+T Nera
AS05541	FLOW-PACK	05541	Flow-pack Presa volante P40 16A 2P+T Bianca



# PRODOTTI SELF SERVICE

## Adattatori

CODICE	TIPO CONFEZIONE	PRODOTTO EQUIVALENTE	DESCRIZIONE
B05620	BLISTER	05620	Blister adattatore spina S17-Presa P17/11 2P+T 16A Nero
B05621	BLISTER	05621	Blister adattatore spina S17-Presa P17/11 2P+T 16A Bianco
B05640	BLISTER	05640	Blister adattatore doppio 2P+T 16A Nero
B05641	BLISTER	05641	Blister adattatore doppio 2P+T 16A Bianco
B05660	BLISTER	05660	Blister adattatore triplo 2P+T 16A Nero
B05660T	BLISTER	05660-C (1 pz.)	Blister adattatore triplo 2P+T 16A Trasparente
B05660TAR	BLISTER	05660-C (1 pz.)	Blister adattatore triplo 2P+T 16A Tr.Arancione
B05660TBL	BLISTER	05660-C (1 pz.)	Blister adattatore triplo 2P+T 16A Tr.Blue
B05660TVR	BLISTER	05660-C (1 pz.)	Blister adattatore triplo 2P+T 16A Tr.Verde
B05661	BLISTER	05661	Blister adattatore triplo 2P+T 16A Bianco
B05670	BLISTER	05870	Blister adattatore Schuko 2P+T 10A Nero
B05671	BLISTER	05871	Blister adattatore schuko 2P+T 10A Bianco
B05680	BLISTER	05880	Blister adattatore schuko 2P+T 16A Nero
B05681	BLISTER	05881	Blister adattatore schuko 2P+T 16A Bianco
B05750	BLISTER	05750	Blister adattatore triplo con Schuko 2P+T 10A Nero
B05750T	BLISTER	05750-C (1 pz.)	Blister adattatore triplo con Schuko 2P+T 10A Trasparente
B05750TAR	BLISTER	05750-C (1 pz.)	Blister adattatore triplo con Schuko 2P+T 10A Tr.Arancione
B05750TBL	BLISTER	05750-C (1 pz.)	Blister adattatore triplo con Schuko 2P+T 10A Tr.Blue
B05750TVR	BLISTER	05750-C (1 pz.)	Blister adattatore triplo con Schuko 2P+T 10A Tr.Verde
B05751	BLISTER	05751	Blister adattatore triplo con Schuko 2P+T 10A Bianco
B05760	BLISTER	05760	Blister adattatore triplo con Schuko 2P+T 16A Nero
B05760T	BLISTER	05760-C (1 pz.)	Blister adattatore triplo con Schuko 2P+T 16A Trasparente
B05760TAR	BLISTER	05760-C (1 pz.)	Blister adattatore triplo con Schuko 2P+T 16A Tr.Arancione
B05760TBL	BLISTER	05760-C (1 pz.)	Blister adattatore triplo con Schuko 2P+T 16A Tr.Blue
B05760TVR	BLISTER	05760-C (1 pz.)	Blister adattatore triplo con Schuko 2P+T 16A Tr.Verde
B05761	BLISTER	05761	Blister adattatore triplo con Schuko 2P+T 16A Bianco
B05771	BLISTER	05771	Blister adattatore Spina Schuko-uscita Bivalente 16A 2P+T Bianco
B05810	BLISTER	05810	Blister adattatore Schuko 2P+T 10A Nero con Sicurezza
B05811	BLISTER	05811	Blister adattatore Schuko 2P+T 10A Bianco con Sicurezza
B05820	BLISTER	05820	Blister adattatore Schuko 2P+T 16A Nero con Sicurezza
B05821	BLISTER	05821	Blister adattatore Schuko 2P+T 16A Bianco con Sicurezza
AS05620	FLOW-PACK	05620	Flow-pack adattatore spina S17-Presa P17/11 2P+T 16A Nero
AS05621	FLOW-PACK	05621	Flow-pack adattatore spina S17-Presa P17/11 2P+T 16A Bianco
AS05640	FLOW-PACK	05640	Flow-pack adattatore doppio 2P+T 16A Nero
AS05641	FLOW-PACK	05641	Flow-pack adattatore doppio 2P+T 16A Bianco
AS05660	FLOW-PACK	05660	Flow-pack adattatore triplo 2P+T 16A Nero
AS05661	FLOW-PACK	05661	Flow-pack adattatore triplo 2P+T 16A Bianca
AS05731	FLOW-PACK	05731	Flow-pack adattatore triplo-Schuko 2P+T 10A Bianco
AS05760	FLOW-PACK	05760	Flow-pack adattatore triplo-Schuko 2P+T 16A Nero
AS05761	FLOW-PACK	05761	Flow-pack adattatore triplo-Schuko 2P+T 16A Bianco
AS05770	FLOW-PACK	05770	Flow-pack adattatore Spina Schuko-Bivalente 2P+T 16A Nero
AS05771	FLOW-PACK	05771	Flow-pack adattatore Spina Schuko-Bivalente 2P+T 16A Bianco





## Adattatori

CODICE	TIPO CONFEZIONE	PRODOTTO EQUIVALENTE	DESCRIZIONE
AS05810	FLOW-PACK	05810	Flow-pack adattatore Schuko 2P+T 10A Nero con Sicurezza
AS05811	FLOW-PACK	05811	Flow-pack adattatore Schuko 2P+T 10A Bianco con Sicurezza
AS05820	FLOW-PACK	05820	Flow-pack adattatore Schuko 2P+T 16A Nero con Sicurezza
AS05821	FLOW-PACK	05821	Flow-pack adattatore Schuko 2P+T 16A Bianco con Sicurezza
AS05870	FLOW-PACK	05870	Flow-pack adattatore Schuko 2P+T 10A Nero
AS05871	FLOW-PACK	05871	Flow-pack adattatore Schuko 2P+T 10A Bianco
AS05880	FLOW-PACK	05880	Flow-pack adattatore Schuko 2P+T 16A Nero
AS05881	FLOW-PACK	05881	Flow-pack adattatore Schuko 2P+T 16A Bianco



## Spine e prese industriali, moltiplicatori e adattatori di sistema civile-industriale

CODICE	TIPO CONFEZIONE	PRODOTTO EQUIVALENTE	DESCRIZIONE
AS24PR2001	ETICHETTA	24PR2001	Pres a 2P+T 16A 220V 6h BLU IP44
AS24PR2002	ETICHETTA	24PR2002	Pres a 3P+T 16A 240V 9h BLU IP44
AS24PR2201	ETICHETTA	24PR2201	Pres a 2P+T 16A 240V 6h BLU IP67
AS24PR3001	ETICHETTA	24PR3001	Pres a 3P+T 16A 380V 6h ROSSA IP44
AS24PR3301	ETICHETTA	24PR3301	Pres a 3P+T 16A 380V 6h ROSSA IP67
AS24SP2001	ETICHETTA	24SP2001	Spina 2P+T 16A 220V 6h BLU IP44
AS24SP2002	ETICHETTA	24SP2002	Spina 3P+T 16A 220V 9h BLU IP44
AS24SP2201	ETICHETTA	24SP2201	Spina 2P+T 16A 240V 6h BLU IP67
AS24SP3001	ETICHETTA	24SP3001	Spina 3P+T 16A 380V 6h ROSSA IP44
AS24SP3301	ETICHETTA	24SP3301	Spina 3P+T 16A 380V 6h ROSSA IP67
AS24PP2001	ETICHETTA	24PP2001	Pres a da parete 2P+T 16A 240V 6h BLU IP44
AS24PP3001	ETICHETTA	24PP3001	Pres a da parete 3P+T 16A 380V 6h ROSSA IP44
AS24PQ0005	ETICHETTA	24PQ0005	Pres a da quadro 2P+T 16A 240V 6h BLU IP44
AS24PQ0008	ETICHETTA	24PQ0008	Pres a da quadro 3P+T 16A 380V 6h BLU IP44
AS24PQ0020	ETICHETTA	24PQ0020	Pres a da quadro 2P+T 16A 240V 6h BLU IP67
AS24PQ0030	ETICHETTA	24PQ0030	Pres a da quadro 3P+T 16A 380V 6h BLU IP67
AS24S5402	FLOW-PACK	24S5402	Flowpack con flangia cieca per cassette stagne
AS24AD1002	ETICHETTA	24AD1002	Adattatore industriale Spina 2P+T 16A + 1 presa P40 "universale" 2P+T 16A
AS24AD1003	ETICHETTA	24AD1003	Adattatore industriale Spina 2P+T 16A + 2 prese P17/11 "bivalenti" 2P+T 16A
AS24AD1007	ETICHETTA	24AD1007	Spina Schuko 2P+T 16A+1Pres a CEE 2P+T 16A 240V
AS24AD1008	ETICHETTA	24AD1008	Spina S17 2P+T 16A+1Pres a CEE 2P+T 16A 240V
AS24AD1009	ETICHETTA	24AD1009	Spina CEE 220V con 3 Prese Universali 10/16A IP20
AS24MP2003	ETICHETTA	24MP2003	Moltiplicatore 2 uscite 16A Spina 2P+T 240V IP44
AS24MP2008	ETICHETTA	24MP2008	Moltiplicatore 2 uscite 16A Spina 2P+T 240V, 1 presa CEE 2P+T 16A + 2x P17/11 "bivalenti"
AS24MP2009	ETICHETTA	24MP2009	Moltiplicatore 2 uscite 3P+T 16A 380V 6H IP44
AS24MP3007	ETICHETTA	24MP3007	Moltiplicatore 3 uscite 2P+T 16A 220V IP44
AS24MP3013	ETICHETTA	24MP3013	Moltiplicatore 3 uscite 3P+T 16A 380V IP44



# PRODOTTI SELF SERVICE

## Scatole e centralini

CODICE	TIPO CONFEZIONE	PRODOTTO EQUIVALENTE	DESCRIZIONE
00412-1	ETICHETTA	00412	Scatola unificata 3 posti da incasso
00412-3	FLOW-PACK	00412 (3 pz.)	Flow-pack 3 scatole unificate 3 posti da incasso
00413-1	ETICHETTA	00413	Scatola unificata 4 posti da incasso
00416-1	ETICHETTA	00416	Scatola unificata 6/7 posti da incasso
AS00472-B	ETICHETTA	00472-B	Flow-pack minicassetta esterna 2 Posti bianca + 2 adattatori
AS00481	ETICHETTA	00481	Flow-pack scat.combinata 3 posti BIANCA
AS40101	ETICHETTA	40101	Flow-pack scatola esterno 3 postiBIANCA con fondo
AS472-21060.2	FLOW-PACK	00472-B + 21060.2	Flow-pack Minicassetta esterna IP20 bianca + Comando multifunzione 16AX 250V~
AS472-21170	FLOW-PACK	00472-B + 21170	Flow-pack Minicassetta esterna IP20 bianca + Presa P40 "universale" 2P+T 16A 250V~
M0..	ETICHETTA		<i>Tutte le scatole stagne e centralini sono già confezionate con etichetta singola</i>
0049..	ETICHETTA		<i>Tutte le scatole da tavolo sono già confezionate con etichetta singola</i>
433./434./437..	ETICHETTA		<i>Tutte le scatole SUB sono già confezionate con etichetta singola</i>
435./436./437..	FLOW-PACK		<i>Tutte le calotte SUB sono già confezionate con flow-pack</i>

## Tv e telefonia

CODICE	TIPO CONFEZIONE	PRODOTTO EQUIVALENTE	DESCRIZIONE
B00581	BLISTER	00581	Bliaster Presa telefonica tripolare da parete
B00585	BLISTER	00585N00585N	Bliaster Spina telefonica tripolare con presa tripolare e plug RJ11 6P4C
B00588	BLISTER	00588	Bliaster Sdoppiatore di linea (1M-2F) plug RJ11 6P4C
B00589	BLISTER	00589	Bliaster Connettore linea/linea RJ11 6P4C
B00590F	BLISTER	00590-F (2 pz.)	Bliaster 2 Spine coax ghiera Ø 9.5mm
B00592	BLISTER	00592	Bliaster Spina coax tripla indut.Ø 9.5mm
B00593	BLISTER	00593	Bliaster S posticoax squadra 75ohm Ø 9.5mm
B00593F	BLISTER	00593-F	Bliaster presa coax squadra 75ohm Ø 9.5mm
B00595F	BLISTER	00595-F (2 pz.)	Bliaster 2 Prese coax ghiera Ø 9.5mm
B05905F	BLISTER	00590-F+00595	Bliaster Spina+Presa coax a vite 75ohm Ø 9.5 mm
B00597	BLISTER	00597	Bliaster Cavo telefonico piatto 2.2mt con plug RJ11 6P4C
B80605	BLISTER	80605	Bliaster Cavo telefonico a spirale 2,1 mt con plug RJ11 6P4C
AS005905F	FLOW-PACK	00590-F+00595	Flow-pack Spina+Presa coassiale 75ohm mm.9.5
AS00590F-1	FLOW-PACK	00590-F	Flow-pack 1 Spina coax Ghiera fil.Ø 9.5mm
AS00590F	FLOW-PACK	00590-F (2 pz.)	Flow-pack 2 Spine coax Ghiera fil.Ø 9.5mm
AS00592	FLOW-PACK	00592	Flow-pack Spina coax tripla indut.Ø 9.5mm
AS00593	FLOW-PACK	00593 (2 pz.)	Flow-pack 2 Spine coax squadra 75ohm Ø 9.5mm
AS00593F-1	FLOW-PACK	00593-F	Flow-pack 1 Presa coax squadra 75ohm Ø 9.5mm
AS00593F	FLOW-PACK	00593-F (2 pz.)	Flow-pack 2 Prese coax squadra 75ohm Ø 9.5mm
AS00595F-1	FLOW-PACK	00595-F	Flow-pack 1 Presa coax Ghiera fil.Ø 9.5mm
AS00595F	FLOW-PACK	00595-F (2 pz.)	Flow-pack 2 Prese coax Ghiera fil.Ø 9.5mm



## Portalampada

CODICE	TIPO CONFEZIONE	PRODOTTO EQUIVALENTE	DESCRIZIONE
B00501	BLISTER	00501	Bliister Portalampada E/14 liscio Nero
B00502	BLISTER	00502	Bliister Portalampada E/14 liscio Bianco
B00503	BLISTER	00503	Bliister Portalampada E/27 liscio Nero
B00504	BLISTER	00504	Bliister Portalampada E/27 liscio Bianco
B00506	BLISTER	00506	Bliister Portalampada E14 con Fintacandela Bianco
B00507	BLISTER	00507	Bliister Portalampada E14 con fintacandela Avorio
B00510	BLISTER	00510	Bliister Portalampada E/14 filettato Nero
B00511	BLISTER	00511	Bliister Portalampada E/14 filettato Bianco
B00512	BLISTER	00512	Bliister Portalampada E/27 filettato Nero
B00513	BLISTER	00513	Bliister Portalampada E/27 filettato Bianco
B00514	BLISTER	00514 (2 pz.)	Bliister 2 ghiera E/14 Nera
B00515	BLISTER	00515 (2 pz.)	Bliister 2 ghiera E/14 Bianca
B00516	BLISTER	00516 (2 pz.)	Bliister 2 ghiera E/27 Nera
B00517	BLISTER	00517 (2 pz.)	Bliister 2 ghiera E/27 Bianca
AS00501-B	FLOW-PACK	00501	Flow-pack Portalampada E14 liscio Nero
AS00502-B	FLOW-PACK	00502	Flow-pack Portalampada E14 liscio Bianco
AS00503-B	FLOW-PACK	00503	Flow-pack Portalampada E27 liscio Nero
AS00504-B	FLOW-PACK	00504	Flow-pack Portalampada E27 liscio Bianco
AS00506	FLOW-PACK	00506 + 00508	Flow-pack Portalampada E14 con copricandela Bianco
AS00507	FLOW-PACK	00507 + 00508	Flow-pack Portalampada E14 con copricandela Avorio
AS00510-B	FLOW-PACK	00510	Flow-pack Portalampada E14 filettato Nero
AS00511-B	FLOW-PACK	00511	Flow-pack Portalampada E14 filettato Bianco
AS00512-B	FLOW-PACK	00512	Flow-pack Portalampada E27 filettato Nero
AS00513-B	FLOW-PACK	00513	Flow-pack Portalampada E27 filettato Bianco
AS00514-B	FLOW-PACK	00514	Flow-pack Ghiera E14 Nera
AS00515-B	FLOW-PACK	00515	Flow-pack Ghiera E14 Bianca
AS00516-B	FLOW-PACK	00516	Flow-pack Ghiera E27 Nera
AS00517-B	FLOW-PACK	00517	Flow-pack Ghiera E27 Bianca
AS00518	FLOW-PACK	00518	Sacchetto con tige filettato M10x1 Nero
AS00519	FLOW-PACK	00519	Sacchetto con tige filettato M10x1 Bianco
AS00521	FLOW-PACK	00521	Flow-pack Portalampada E27 in porcellana + staffa
AS00533-B	FLOW-PACK	00533-B	Sacchetto con portalampada E27 a base inclinata, Nero
AS00534-B	FLOW-PACK	00534-B	Sacchetto con portalampada E27 a base inclinata, Bianco
AS00563	FLOW-PACK	00563	Sacchetto con portastarter 2A 250V
AS00571	FLOW-PACK	00571	Sacchetto con portalampada x alogene 10A 24V, cavo 140mm
AS00572	FLOW-PACK	00572	Sacchetto con portalampada x alogene 500W Corpo con attacco R7s, cavo 200 mm
AS00577	FLOW-PACK	00577	Sacchetto con portalampada GZ10/GU10 per alogene, cavo resina FEP



# PRODOTTI SELF SERVICE

## Plafoniere

CODICE	TIPO CONFEZIONE	PRODOTTO EQUIVALENTE	DESCRIZIONE
B01000B	CAVALLOTTO	01000B	Bliстер plafoniera ovale con gabbia "Tartaruga", E27 60W bianca
B01000G	CAVALLOTTO	01000G	Bliстер plafoniera ovale con gabbia "Tartaruga", E27 60W grigio
B01000N	CAVALLOTTO	01000	Bliстер plafoniera ovale con gabbia "Tartaruga", E27 60W nera
B75130B	CAVALLOTTO	75130B	Bliстер plafoniera tonda E27 100W, bianca
B75130N	CAVALLOTTO	75130N	Bliстер plafoniera tonda E27 100W, nera
B75132B	CAVALLOTTO	75132B	Bliстер plafoniera tonda con gabbia, E27 100W, bianca
B75132N	CAVALLOTTO	75132N	Bliстер plafoniera tonda con gabbia, E27 100W, nera
AS01000	ETICHETTA	01000	Plafoniera ovale con gabbia "Tartaruga", E27 60W nera
AS01000B	ETICHETTA	01000B	Plafoniera ovale con gabbia "Tartaruga", E27 60W bianca
AS75130B	ETICHETTA	75130B	Plafoniera tonda E27 100W, bianca
AS75130N	ETICHETTA	75130N	Plafoniera tonda E27 100W, nera
AS75132B	ETICHETTA	75132B	Plafoniera tonda con gabbia, E27 100W, bianca
AS75132N	ETICHETTA	75132N	Plafoniera tonda con gabbia, E27 100W, nera



## Fusibili

CODICE	TIPO CONFEZIONE	PRODOTTO EQUIVALENTE	DESCRIZIONE
B520231	BLISTER	520231 (10 pz.)	Bliстер 10 Fusibili vetro-ritardato 3.15A
B520263	BLISTER	520263 (10 pz.)	Bliстер 10 Fusibili vetro-ritardato 6.3A
B520310	BLISTER	520310 (10 pz.)	Bliстер 10 Fusibili vetro-ritardato 10A
B520236	BLISTER	520236 (10 pz.)	Bliстер 10 Fusibili vetro-ritardato 16A



## Graffette e fascette

CODICE	TIPO CONFEZIONE	PRODOTTO EQUIVALENTE	DESCRIZIONE
B400B34	BLISTER	400B34 (100 pz.)	Bliester 100 graffetta dia.3/4 Bianca
B400B56	BLISTER	400B56 (100 pz.)	Bliester 100 graffetta dia.5/6 Bianca
B400B67	BLISTER	400B67 (100 pz.)	Bliester 100 graffetta dia.6/7 Bianvna
B400B78	BLISTER	400B78 (100 pz.)	Bliester 100 graffetta dia.7/8 Bianca
B400G34	BLISTER	400G34 (100 pz.)	Bliester 100 graffetta dia.3/4 Grigia
B400G56	BLISTER	400G56 (100 pz.)	Bliester 100 graffetta dia.5/6 Grigia
B400G67	BLISTER	400G67 (100 pz.)	Bliester 100 graffetta dia.6/7 Grigia
B400G78	BLISTER	400G78 (100 pz.)	Bliester 100 graffetta dia.7/8 Grigia
B5201	BLISTER	5201 (100 pz.)	Bliester 100 fascetta naturale 75x2.2
B5203	BLISTER	5203 (100 pz.)	Bliester 100 fascetta naturale 98x2.5
B5205	BLISTER	5205 (100 pz.)	Bliester 100 fascetta naturale 135x2.6
B5467	BLISTER	5467 (50 pz.)	Bliester 50 basette adesive 2 vie naturali 19x19x4
B5469	BLISTER	5469 (50 pz.)	Bliester 50 basette adesive 2 vie nere 19x19x4
B5473	BLISTER	5473 (50 pz.)	Bliester 50 basette adesive 2 vie naturali 27x27x6
B5475	BLISTER	5475 (50 pz.)	Bliester 50 basette adesive 2 vie nere 27x27x6



## Morsetti

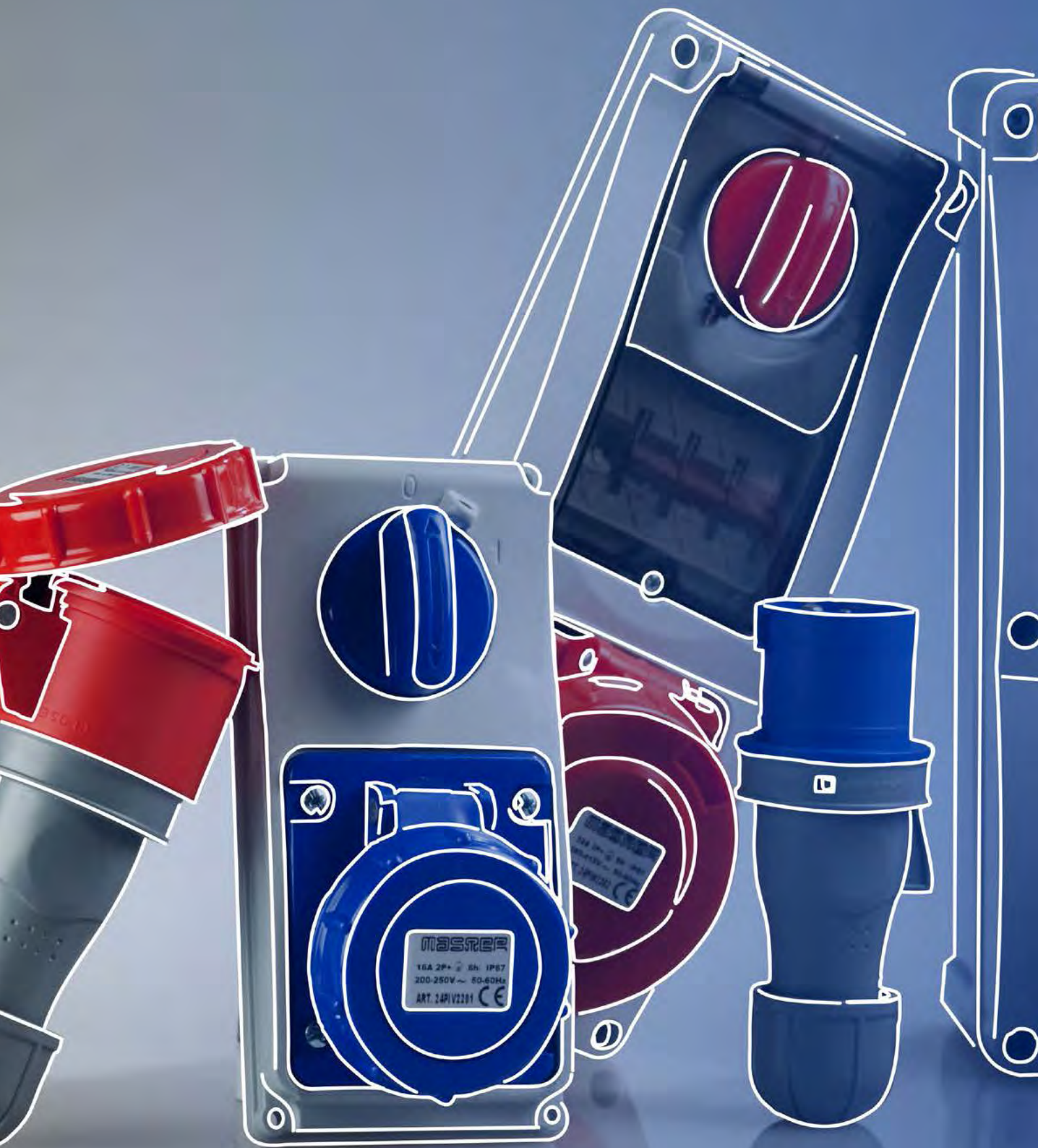
CODICE	TIPO CONFEZIONE	PRODOTTO EQUIVALENTE	DESCRIZIONE
BMB15	BLISTER	MB15 (1 barra)	Bliester 10 morsetti unipolari mmq.1,5
BMB25	BLISTER	MB25 (1 barra)	Bliester 10 morsetti unipolari mmq.2,5
BMB40	BLISTER	MB40 (1 barra)	Bliester 10 morsetti unipolari mmq.4
BMB60	BLISTER	MB60 (1 barra)	Bliester 10 morsetti unipolari mmq.6

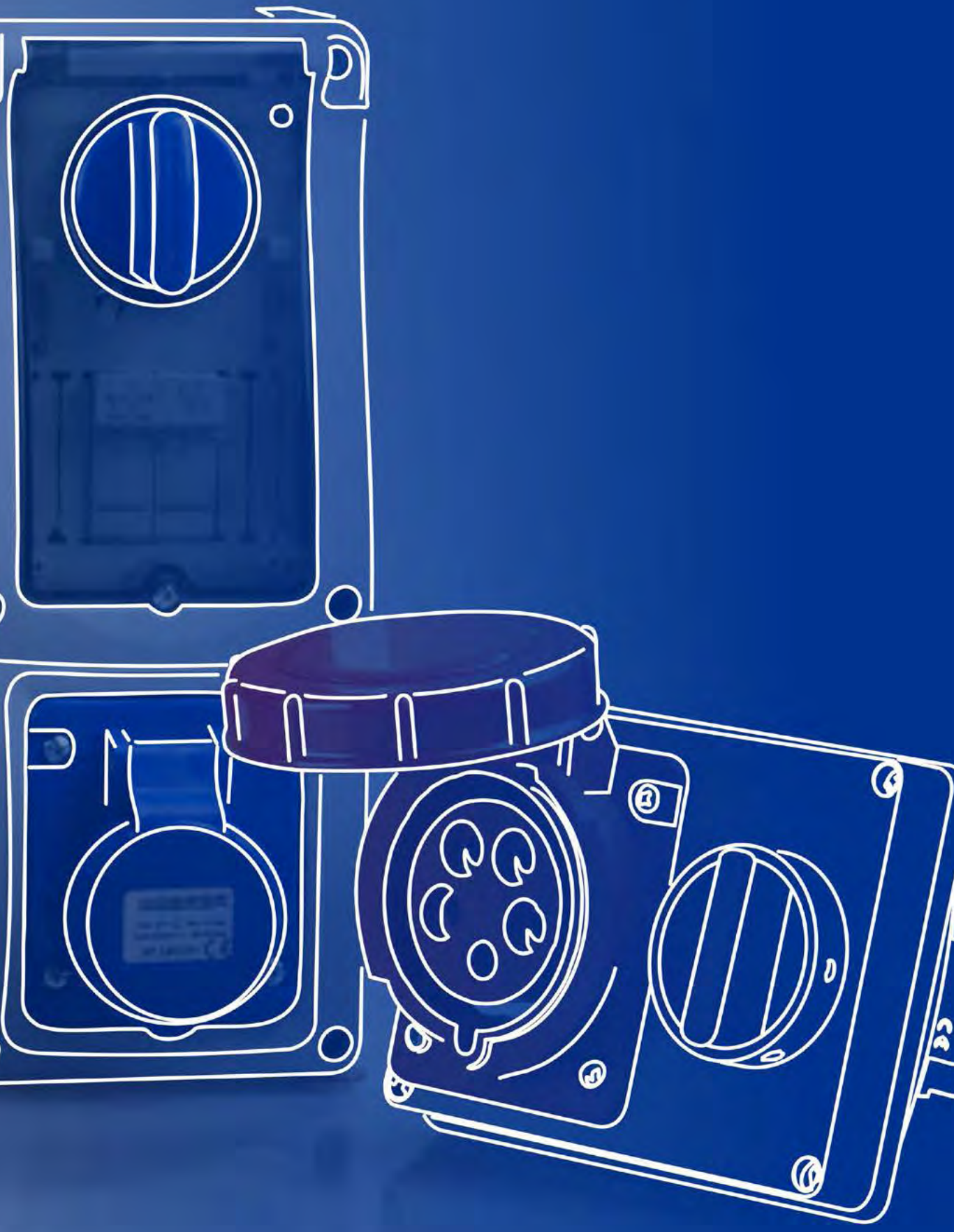


## Nastro isolante

CODICE	TIPO CONFEZIONE	PRODOTTO EQUIVALENTE	DESCRIZIONE
BN1510B	BLISTER	N1510B (2 pz.)	Bliester 2 rotoli nastro adesivo 0.130x15x10mt. Bianco
BN1510BL	BLISTER	N1510BL (2 pz.)	Bliester 2 rotoli nastro adesivo 0.130x15x10mt. Blu
BN1510G	BLISTER	N1510G (2 pz.)	Bliester 2 rotoli nastro adesivo 0.130x15x10mt. grigio
BN1510GV	BLISTER	N1510GV (2 pz.)	Bliester 2 rotoli nastro adesivo 0.130x15x10mt. Giallo-Verde
BN1510N	BLISTER	N1510N (2 pz.)	Bliester 2 rotoli nastro adesivo 0.130x15x10mt. Nero
BN1925B	BLISTER	N1925B	Bliester 1 rotolo nastro adesivo 0.130x19x25mt. Bianco
BN1925BL	BLISTER	N1925BL	Bliester 1 rotolo nastro adesivo 0.130x19x25mt. Blu
BN1925G	BLISTER	N1925G	Bliester 1 rotolo nastro adesivo 0.130x19x25mt. grigio
BN1925N	BLISTER	N1925N	Bliester 1 rotolo nastro adesivo 0.130x19x25mt. Nero
BN1925R	BLISTER	N1925R	Bliester 1 rotolo nastro adesivo 0.130x19x25mt. Rosso





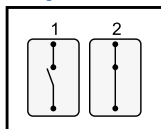


**INFORMAZIONI TECNICHE E SCHEMI**

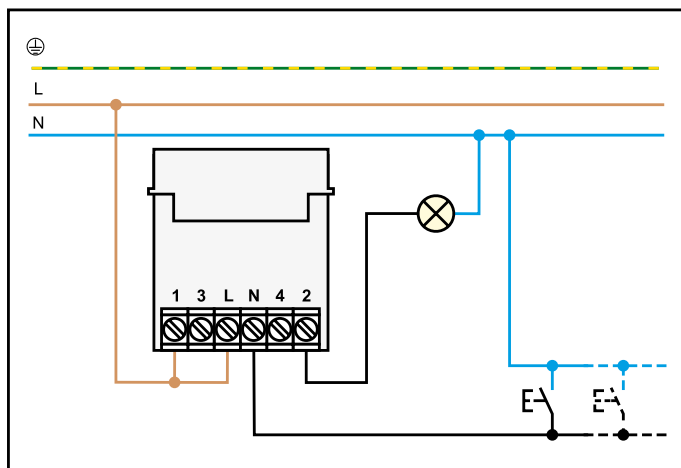
## c01 Relè serie Modo/Mix

Art. **31082**  
**33082**  
**36082**  
**21082**

### Sequenza



### Schema di collegamento



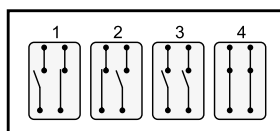
### Caratteristiche

Configurazione contatti: interruttore unipolare 1P NA  
 Corrente nominale: 10 A  
 Max corrente istantanea: 20 A  
 Tensione nominale: 250 V  
 Max tensione commutabile: 400V  
 Carico nominale in AC1: 2500 VA  
 Carico nominale in AC15: 500 VA  
 Portata lampade incandescenza (230V): 800 W  
 Portata lampade fluorescenza rifasata (230V): 360 W  
 Portata lampade fluorescenza non rifasata (230V): 500 W  
 Portata lampade alogene (230V): 800 W  
 Carico minimo commutabile: 1000 mW (10V/10mA)  
 Materiale contatti: AgNi  
 Tensione alimentazione: 230 V  
 Versione bobina: AC (50 Hz)  
 Durata meccanica: 300·10<sup>3</sup> cicli  
 Durata elettrica a carico nominale in AC1: 100·10<sup>3</sup> cicli  
 Min./max. Durata impulso di comando: 0.1s/1h (EN 60669)  
 Isolamento tra bobina e contatti (1.2/50 ys): 4 kV  
 Temperatura ambiente (°C): -40...+40  
 Dimensioni: 44x22x53 mm  
 Omologazioni: CE

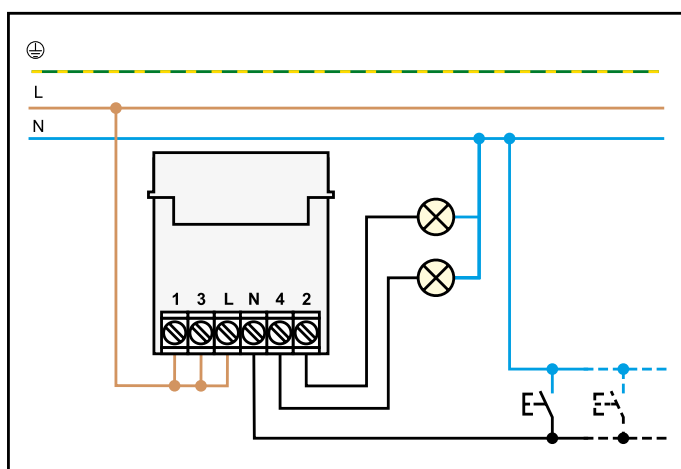
## c02

Art. **31084**  
**33084**  
**36084**  
**21084**

### Sequenza



### Schema di collegamento



### Caratteristiche

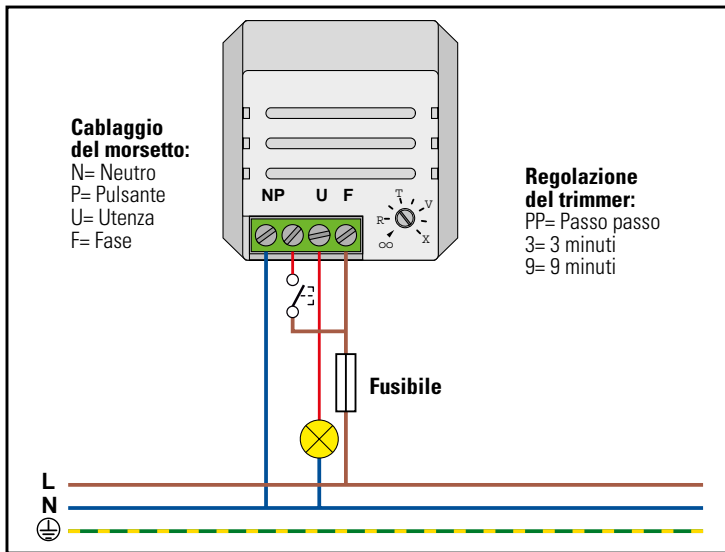
Configurazione contatti: commutatore 4 sequenze  
 Corrente nominale: 10 A  
 Max corrente istantanea: 20 A  
 Tensione nominale: 250 V  
 Max tensione commutabile: 400V  
 Carico nominale in AC1: 2500 VA  
 Carico nominale in AC15: 500 VA  
 Portata lampade incandescenza (230V): 800 W  
 Portata lampade fluorescenza rifasata (230V): 360 W  
 Portata lampade fluorescenza non rifasata (230V): 500 W  
 Portata lampade alogene (230V): 800 W  
 Carico minimo commutabile: 1000 mW (10V/10mA)  
 Materiale contatti: AgNi  
 Tensione alimentazione: 230 V  
 Versione bobina: AC (50 Hz)  
 Durata meccanica: 300·10<sup>3</sup> cicli  
 Durata elettrica a carico nominale in AC1: 100·10<sup>3</sup> cicli  
 Min./max. Durata impulso di comando: 0.1s/1h (EN 60669)  
 Isolamento tra bobina e contatti (1.2/50 ys): 4 kV  
 Temperatura ambiente (°C): -40...+40  
 Dimensioni: 44x22x53 mm  
 Omologazioni: CE



### c03 Relè silenzioso da incasso

Art. HA05000

#### Schema di collegamento



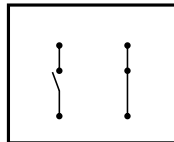
#### Caratteristiche

Tensione di funzionamento: 90÷250Vac  
Massima potenza di commutazione con carico resistivo: 500W  
Massima potenza di commutazione con carico induttivo: 300VA

#### Funzionamento

All'accensione del dispositivo, il led giallo lampeggia velocemente per due secondi, al fine di indicare il corretto funzionamento.  
Se il trimmer è impostato su PP, il led giallo si accende e spegne insieme all'utenza.  
Se il trimmer è impostato come temporizzato (da 3 a 9 minuti), il led lampeggia continuamente.

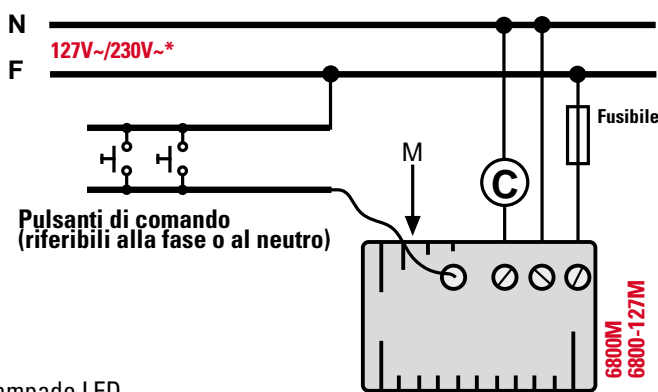
#### Sequenza



### c04 Regolatori universali a scomparsa per faretti e lampade a LED

Art. 6800M e 6800-127M

#### Esempio di collegamento del dispositivo



C: Lampade LED

M: Trimmer per la regolazione del minimo

\* utilizzare il regolatore 6800M con tensione di rete 230V~  
utilizzare il regolatore 6800-127M con tensione di rete 127V~

La potenza massima del Regolatore è di 200W. Per calcolare la potenza complessivamente applicabile dei LED è indispensabile attenersi al DECLASSAMENTO specificato dal costruttore delle lampade stesse e comunque massimo 100W di lampade.

Dispositivo elettronico per installazione universale in scatole standardizzate portafuoco da incasso e in scatole di derivazione. Va utilizzato in luoghi asciutti e non polverosi a temperatura compresa tra i -5°C ed i +30°C. La particolare tecnologia utilizzata ne garantisce la completa assenza di ronzio acustico. È adatto alla regolazione di faretti e lampade a Led alimentate direttamente in 127V~ o 230V~ fino ad una massimo di 100W. L'accensione e lo spegnimento avvengono sempre in maniera graduale mediante le funzioni di "soft-start" e "soft-down". I pulsanti di comando possono essere riferiti o tutti alla fase o tutti al neutro. **L'accensione, lo spegnimento e la regolazione del carico controllato si effettuano agendo su un pulsante estensore qualsiasi.** Mediante impulsi di breve durata si ottiene l'accensione e lo spegnimento del carico. Tenendo premuto un pulsante estensore il livello della regolazione del carico varia ciclicamente dal minimo al massimo e dal massimo al minimo. Per un corretto funzionamento è necessario effettuare la taratura del minimo livello di regolazione. La taratura si effettua agendo con la lama di un piccolo cacciavite sulla tacca del trimmer di taratura posto a fianco dei morsetti di alimentazione. Ruotare il trimmer in senso orario in modo tale che durante la regolazione tramite il pulsante di comando il carico non si spenga completamente quando raggiunge il livello minimo di luminosità. Il Regolatore Elettronico 6800M/6800-127M ha la **memoria**, la quale permette di memorizzare l'ultimo livello di regolazione prefissato, mantenendolo così per accensioni e spegnimenti successivi da attuare con pressioni di breve durata sui pulsanti estensori. A protezione sia del dispositivo elettronico che del carico va inserito un fusibile ad alto potere d'interruzione adeguato al carico o comunque alla massima potenza del regolatore.

# INFORMAZIONI TECNICHE E SCHEMI

## c05 Prese coassiali larga banda 5÷2400Mhz in pressofusione per impianti TV terrestri e satellitari



Articoli	Connettore	Attenuazione di passaggio [dB]		Attenuazione di derivazione [dB]		Attenuazione inversa [dB]	Transito della corrente continua
		Terr.	SAT	Terr.	SAT		
31270-D 33270-D 36270-D 21270-D	IEC maschio	-	-	0,5	0,5	-	NO
31270-DC 33270-DC 36270-DC 21270-DC	IEC maschio	-	-	0,5	0,5	-	SI
31270-7 33270-7 36270-7 21270-7	IEC maschio	2	2	7	7	≥ 35	NO
31270-10 33270-10 36270-10 21270-10	IEC maschio	2	2	10	10	≥ 35	NO
31270-14 33270-14 36270-14 21270-14	IEC maschio	1	1	14	14	≥ 35	NO
31270-18 33270-18 36270-18 21270-18	IEC maschio	1	1	18	18	≥ 35	NO
31274-DC 33274-DC 36274-DC 21274-DC	F femmina	-	-	0,5	0,5	-	SI

## Prese demiscelanti TV SAT larga banda 5÷2400Mhz in pressofusione per impianti TV terrestri e satellitari



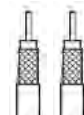
Articoli	Connettore	Attenuazione di passaggio [dB]		Attenuazione di derivazione [dB]		Attenuazione inversa [dB]	Transito della corrente continua
		Terr.	SAT	Terr.	SAT		
31277-D 33277-D 36277-D 21277-D	Terr.: IEC maschio SAT: F femmina	-	-	1	1,5÷2	-	ramo SAT
31277-7 33277-7 36277-7 21277-7	Terr.: IEC maschio SAT: F femmina	3	4	5	6÷7	≥ 35	ramo SAT
31277-10 33277-10 36277-10 21277-10	Terr.: IEC maschio SAT: F femmina	2	2,5	8	10	≥ 35	ramo SAT
31277-14 33277-14 36277-14 21277-14	Terr.: IEC maschio SAT: F femmina	1,5	2	12	14	≥ 35	ramo SAT
31277-18 33277-18 36277-18 21277-18	Terr.: IEC maschio SAT: F femmina	1	1,5	16	18	≥ 35	ramo SAT



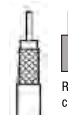
Preso diretta



Preso passante



Preso passante trasformata in presa terminale

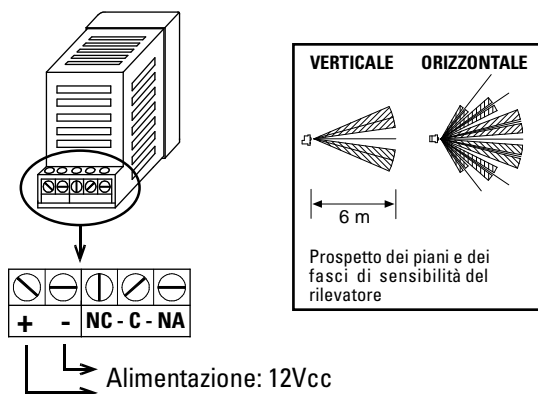


Resistenza di chiusura 75 Ohm

**c06 Rilevatori elettronici volumetrici di presenza a raggi infrarossi per sistemi di allarme con uscita a relè con contatto in scambio isolato.**

Art. 21050, 31050, 33050, 36050

**Schema di collegamento**



**Caratteristiche**

I rilevatori di presenza sono in grado di recepire l'emissione di raggi infrarossi emanati da una fonte di calore ad una distanza non superiore ai 6m.

La presenza di un corpo caldo in movimento nella zona controllata dal sensore determina la commutazione del relè il cui contatto in scambio isolato 1A (NA-C-NC) rende il dispositivo compatibile con qualsiasi sistema antifurto.

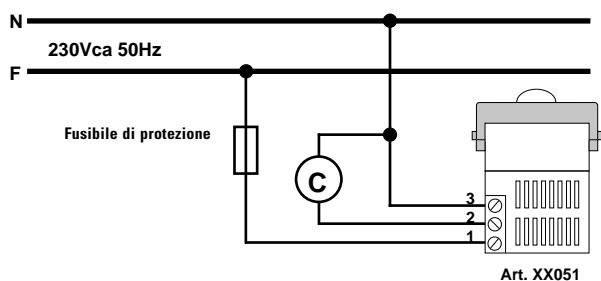
L'incrocio di zone di sensibilità di più sensori non provoca interferenze cosicchè è possibile utilizzare più elementi nello stesso ambiente.

Dal momento in cui viene alimentato il dispositivo richiede circa 30 secondi di polarizzazione dopo i quali è pronto per l'uso.

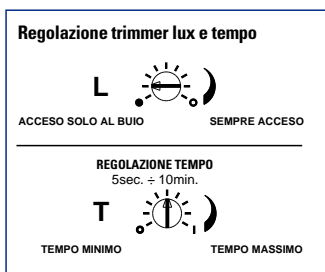
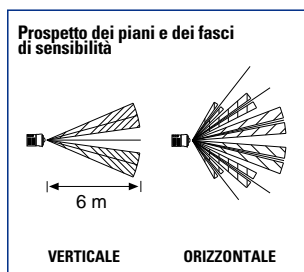
**c07 Rilevatore elettronico di presenza I.R. con temporizzatore e crepuscolare. Contatto C-NA da 5A cosφ=1 in 230V~**

Art. 21051, 31051, 33051, 36051

**Esempio di collegamento**



**Ⓢ CARICO RESISTIVO O INDUTTIVO**  
Max 5A cos φ=1, 230Vca 50Hz



**Caratteristiche**

Dispositivo elettronico in grado di recepire l'emissione di raggi infrarossi emanati da una fonte di calore ad una distanza non superiore a circa 6m. La presenza di un corpo caldo in movimento nella zona controllata dal sensore fa intervenire il dispositivo stesso che comanda la chiusura del contatto del modulo a relè, sempre che la luminosità dell'ambiente sia inferiore al livello di intervento prefissato mediante la regolazione lux sul crepuscolare.

Finché questo corpo caldo rimane in movimento, attraversando i fasci di sensibilità, il temporizzatore regolabile da 5 sec a 10 minuti continua a resettarsi mantenendo eccitato il relé. Il dispositivo di avvale di un contatto C-NA per una portata massima di 5A cosφ=1 in 230V~ 50Hz. L'incrocio di zone di sensibilità di più sensori, anche di versioni diverse, non provoca interferenze. Le regolazioni del tempo e dei lux si effettuano tramite gli alberini posti sul frontale del dispositivo, facilitandone così le operazioni di taratura anche a dopo l'installazione.

Va utilizzato in luoghi asciutti e non polverosi, a temperatura compresa tra -5°C e +30°C. I morsetti a vite sono previsti per il serraggio di un conduttore di sezione massima 2,5 mm<sup>2</sup>.

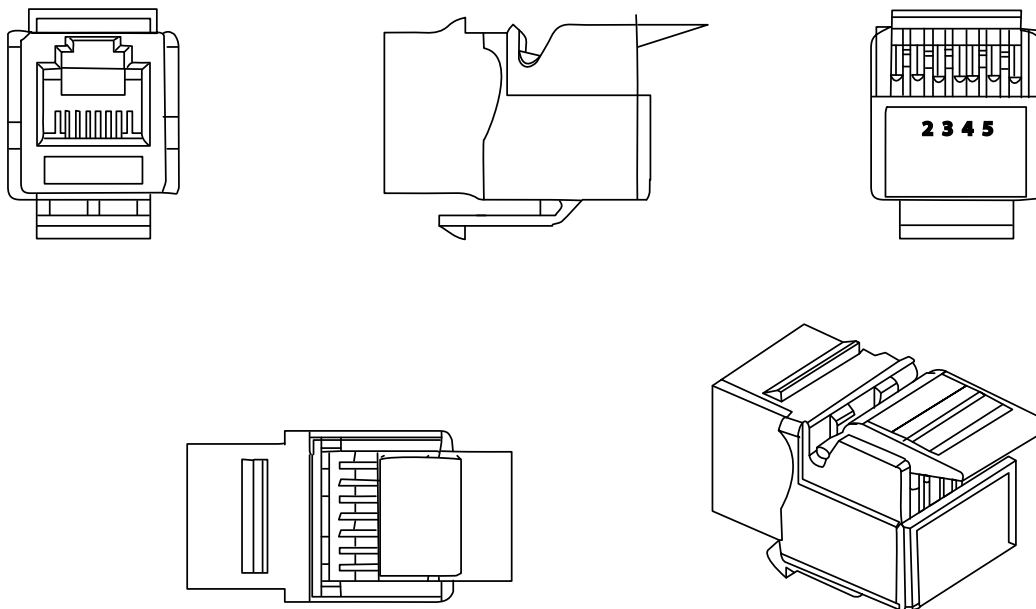
In serie alla fase va inserito un fusibile ad alto potere di interruzione GT 6,3 A (IEC 127 tipo H).

Il dispositivo elettronico è adatto all'installazione sui supporti delle serie modulari MODO/MIX/STEEL di Master. Effettuare la regolazione tempo e lux solo ad installazione avvenuta. Al momento del collegamento alla rete è necessario un certo tempo per il settaggio del dispositivo (circa 30 secondi con il trimmer del tempo regolato al minimo, trimmer dei lux regolato al massimo e senza rilevare presenze) affinché il dispositivo inizi a funzionare correttamente: durante questo tempo il relé rimane attivato. Effettuare la regolazione tempo e lux solo ad installazione avvenuta e solo al termine della fase di settaggio.

# INFORMAZIONI TECNICHE E SCHEMI

## **c08** Prese telefoniche Cat.3 UTP Jack 6P/4C RJ11

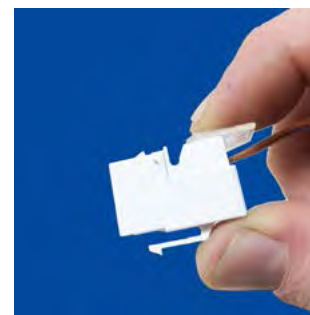
Art. 21215, 21215.2, 31215, 31215.2, 33215, 33215.2, 6095, C9195, C9195B  
 M21215, M21215.2, M21215-18, M22215, M22215.2, M22215-18,  
 IMK21215, MK21215, MK21215.2, MK21215-18, MK22215, MK22215.2, MK22215-18



Collegamento				Contatto	Presca
POTS		RJ11 (predefinito)			
Segnale	Colore Filo	Segnale	Colore Filo		
				1 ○ Bianco Arancio	
		T2	Nero	2 ● Arancio	
R1	Rosso	R1	Rosso	3 ○ Bianco Verde	
T1	Bianco	T1	Verde	4 ● Blu	
		R2	Giallo	5 ○ Bianco Blu	
				6 ● Verde	



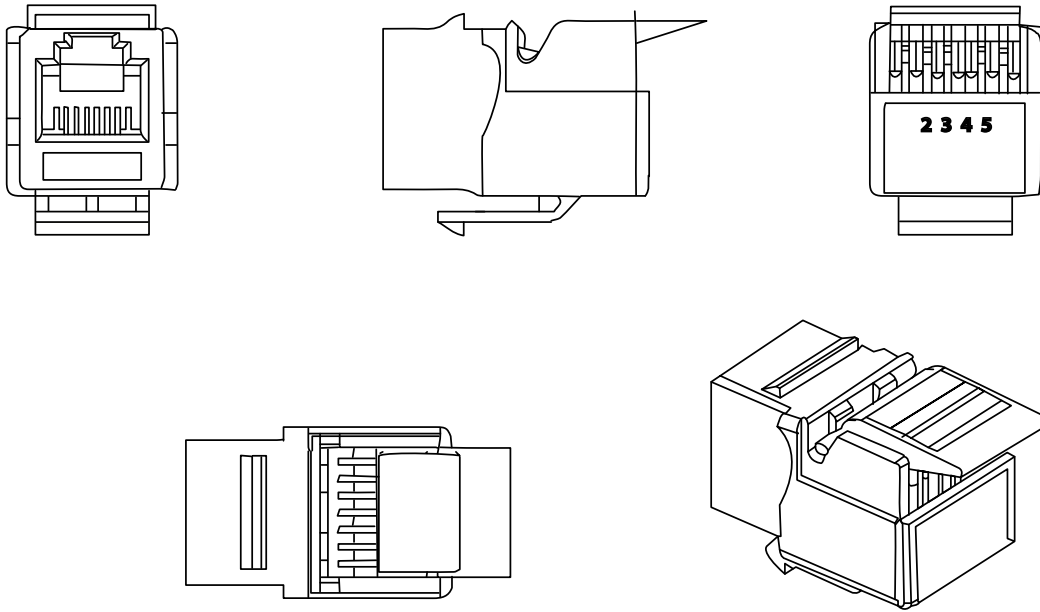
Posizionare i fili in corrispondenza dei contatti



Usare lo sportello per spingere i fili

**c09 Prese telefoniche Cat.3 UTP Jack 6P/6C RJ12**

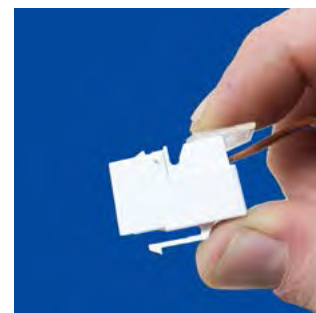
Art. 21216, 21216.2, 31216, 31216.2, 33216, 33216.2, MK21216-66



Collegamento 6P/6C RJ12						Contatto	Presa
POTS		RJ11		RJ12 (predefinito)			
Segnale	Colore Filo	Segnale	Colore Filo	Segnale	Colore Filo		
				T3	Bianco	1  Bianco Arancio	
		T2	Nero	T2	Nero	2  Arancio	
R1	Rosso	R1	Rosso	R1	Rosso	3  Bianco Verde	
T1	Bianco	T1	Verde	T1	Verde	4  Blu	
		R2	Giallo	R2	Giallo	5  Bianco Blu	
				T3	Bianco	6  Verde	



Posizionare i fili in corrispondenza dei contatti

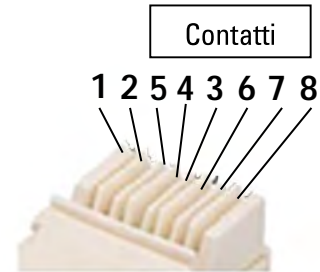


Usare lo sportello per spingere i fili

# INFORMAZIONI TECNICHE E SCHEMI

## c10 Prese dati Cat.5e UTP Jack 8P/8C RJ45

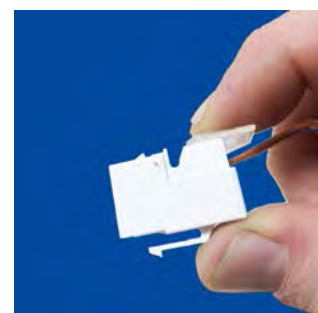
Art. 21218, 21218.2, 31218, 31218.2, 33218, 33218.2, 36218, 36218.2, 6096, C9196, C9196-B  
M21215-18, M21218, M22215-18, M22218, MK21215-18, MK21218, MK22215-18, MK22218



Collegamento								Contatto	Presca
POTS		RJ11		RJ12		RJ45 (TIA568A)	RJ45 (TIA568B) (predefinito)		
Segnale	Colore Filo	Segnale	Colore Filo	Segnale	Colore Filo	Colore Filo	Colore Filo		
						○ Bianco Verde	○ Bianco Arancio	1	
				T3	Bianco	● Verde	● Arancio	2	
T1	Bianco	T1	Verde	T1	Verde	○ Bianco Blu	○ Bianco Blu	5	
R1	Rosso	R1	Rosso	R1	Rosso	● Blu	● Blu	4	
		T2	Nero	T2	Nero	○ Bianco Arancio	○ Bianco Verde	3	
		R2	Giallo	R2	Giallo	● Arancio	● Verde	6	
				T3	Bianco	○ Bianco Marrone	○ Bianco Marrone	7	
						● Marrone	● Marrone	8	



Posizionare i fili in corrispondenza dei contatti



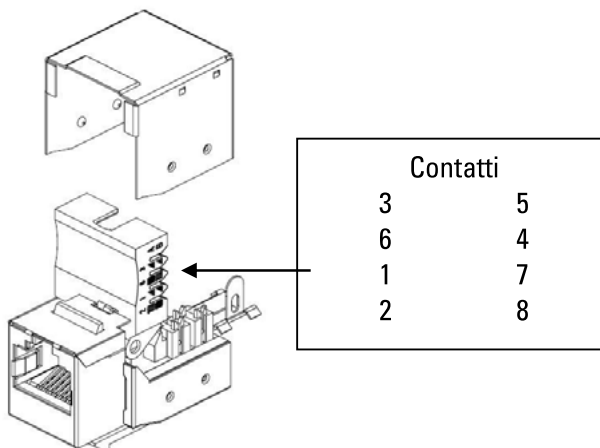
Usare lo sportello per spingere i fili

**c11** Prese dati Cat.5e FTP Jack 8P/8C RJ45

Art. 21219, 21219.2, 31219, 33219, 36219, M21219, 6097

**Prese dati Cat.6 FTP Jack 8P/8C RJ45**

Art. 21221, 21221.2, 31221, 33221, 36221, 6099



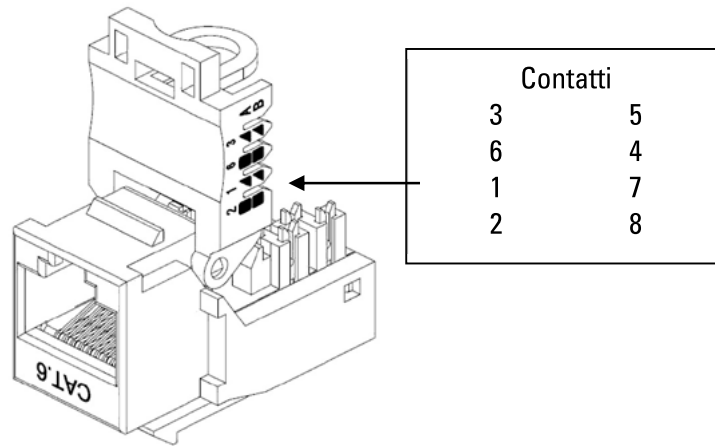
Collegamento								Contatto	Presca
POTS		RJ11		RJ12		RJ45 (TIA568A)	RJ45 (TIA568B) (predefinito)		
Segnale	Colore Filo	Segnale	Colore Filo	Segnale	Colore Filo	Colore Filo	Colore Filo		
						○ Bianco Verde	○ Bianco Arancio	1	
				T3	Bianco	● Verde	● Arancio	2	
		T2	Nero	T2	Nero	○ Bianco Arancio	○ Bianco Verde	3	
R1	Rosso	R1	Rosso	R1	Rosso	● Blu	● Blu	4	
T1	Bianco	T1	Verde	T1	Verde	○ Bianco Blu	○ Bianco Blu	5	
		R2	Giallo	R2	Giallo	● Arancio	● Verde	6	
				T3	Bianco	○ Bianco Marrone	○ Bianco Marrone	7	
						● Marrone	● Marrone	8	

- Infilare il cavo e posizionare i fili sullo sportellino come da schema.
- Usare la leva in dotazione per chiudere lo sportellino (questa azione farà in modo che i contatti a perforazione d'isolante si colleghino ai conduttori dei fili).
- Collegare la schermatura del cavo alla schermatura della presa, fissare il cavo con la fascetta in dotazione, tagliare le parti in eccesso dei fili, posizionare il coperchio metallico assicurandosi che non faccia contatto coi fili.

# INFORMAZIONI TECNICHE E SCHEMI

## c12 Prese dati Cat.6 UTP Jack 8P/8C RJ45

Art. 21220, 21220.2, 22220, 31220, 33220, 36220, M21220, M22220, MK21220, 6098



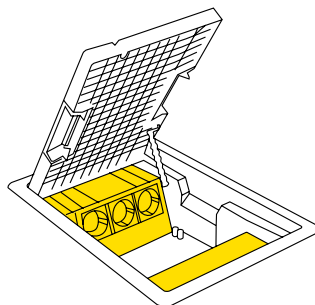
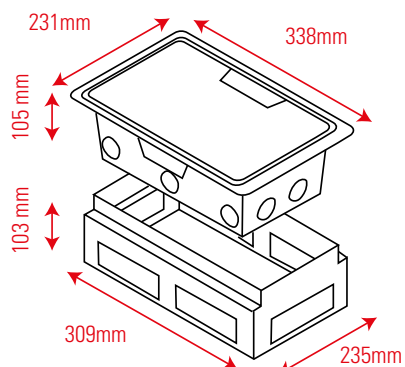
Collegamento								Contatto	Presa
POTS		RJ11		RJ12		RJ45 (TIA568A)	RJ45 (TIA568B) (predefinito)		
Segnale	Colore Filo	Segnale	Colore Filo	Segnale	Colore Filo	Colore Filo	Colore Filo		
						○ Bianco Verde	○ Bianco Arancio	1	
				T3	Bianco	● Verde	● Arancio	2	
		T2	Nero	T2	Nero	○ Bianco Arancio	○ Bianco Verde	3	
R1	Rosso	R1	Rosso	R1	Rosso	● Blu	● Blu	4	
T1	Bianco	T1	Verde	T1	Verde	○ Bianco Blu	○ Bianco Blu	5	
		R2	Giallo	R2	Giallo	● Arancio	● Verde	6	
				T3	Bianco	○ Bianco Marrone	○ Bianco Marrone	7	
						● Marrone	● Marrone	8	

- Infilare il cavo e posizionare i fili sullo sportellino come da schema.
- Usare la leva in dotazione per chiudere lo sportellino (questa azione farà in modo che i contatti a perforazione d'isolante si colleghino ai conduttori dei fili).
- Fissare il cavo con la fascetta in dotazione, tagliare le parti in eccesso dei fili.



**c13** Scatole da pavimento: dimensioni e installazione su pavimento flottante

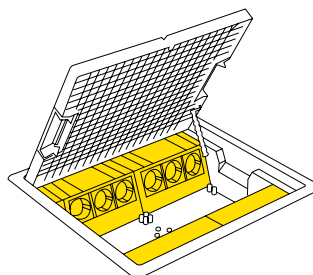
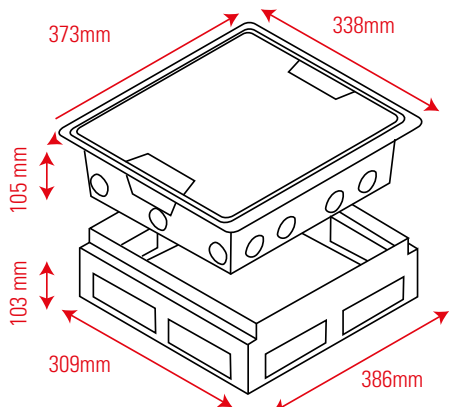
art. **00452 e 00452-M**



art. **00450**

Fino a 2 telai installabili

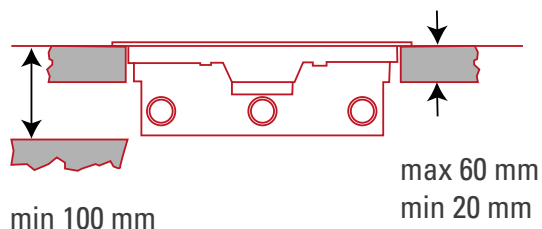
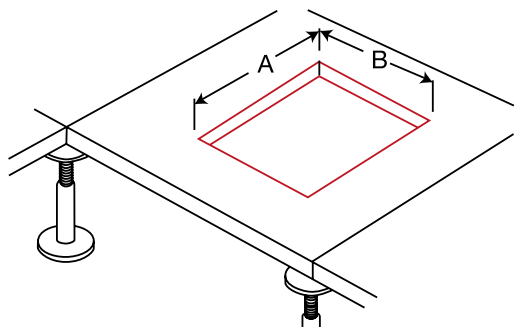
art. **00453 e 00453-M**



art. **00451**

Fino a 4 telai installabili

**Preparazione del pavimento flottante**



min 100 mm

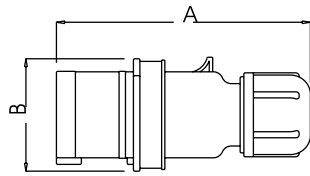
max 60 mm

min 20 mm

	A	B
<b>00452 e 00452-M</b>	190 mm	307 mm
<b>00453 e 00453-M</b>	342 mm	307 mm

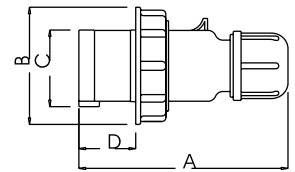
# INFORMAZIONI TECNICHE E SCHEMI

**i01** SPINA VOLANTE IP44 *plug IP44*



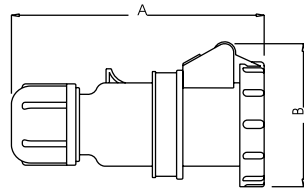
	16A			32A			63A		
TIPO	16x2	16x3	16x4	32x2	32x3	32x4	63x2	63x3	63x4
A	125	125	125	146	146	152	230	230	230
B	56	60	68	63	63	70	94	94	94

**i02** SPINA STAGNA VOLANTE IP67 *plug IP67*



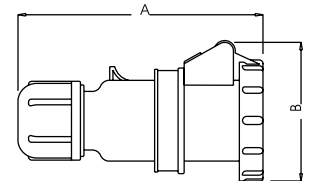
	16A			32A			63A		
TIPO	16x2	16x3	16x4	32x2	32x3	32x4	63x2	63x3	63x4
A	125	125	125	150	150	158	234	234	234
B	71	78	87	92	92	98	110	110	110
C	47	54	60	63	63	70	75	75	75
D	36	36	36	45	45	45	66	66	66

**i03** PRESA VOLANTE IP44 *socket IP44*



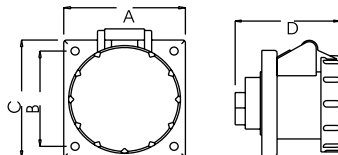
	16A			32A			63A		
TIPO	16x2	16x3	16x4	32x2	32x3	32x4	63x2	63x3	63x4
A	129	135	142	159	159	165	240	240	240
B	76	80	89	92	92	98	110	110	110

**i04** PRESA STAGNA VOLANTE IP67 *socket IP67*



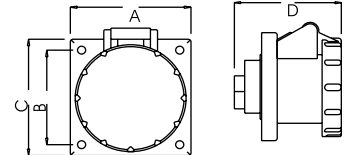
	16A			32A			63A		
TIPO	16x2	16x3	16x4	32x2	32x3	32x4	63x2	63x3	63x4
A	135	135	148	166	166	168	240	240	240
B	78	84	86	98	98	102	115	115	115

**i05** PRESA FISSA DA INCASSO DIRITTA IP44  
Straight panel sockets IP44



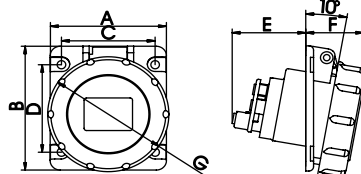
	16A			32A			63A		
	16x2	16x3	16x4	32x2	32x3	32x4	63x2	63x3	63x4
A	75	75	75	75	75	75	100	100	100
B	60	60	60	60	60	60	80	80	80
C	75	75	75	75	75	75	100	100	100
D	52	52	52	60	60	60	80	80	80

**i06** PRESA FISSA STAGNA DA INCASSO DIRITTA IP67  
Straight panel sockets IP67



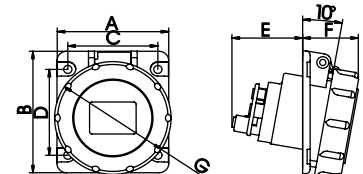
	16A			32A			63A		
	16x2	16x3	16x4	32x2	32x3	32x4	63x2	63x3	63x4
A	75	75	75	75	75	75	100	100	100
B	60	60	60	60	60	60	80	80	80
C	75	75	75	75	75	75	100	100	100
D	52	52	52	60	60	60	80	80	80

**i07** PRESA FISSA STAGNA DA INCASSO INCLINATA A 10° IP44  
Panel sockets IP44 leaning at 10°



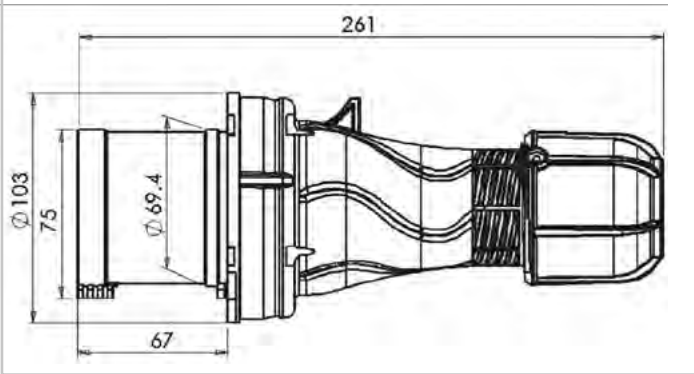
	16A			32A			63A		
TIPO	3P	4P	5P	3P	4P	5P	3P	4P	5P
A	76	74	74	80	80	80	100	100	100
B	87	84	84	95	95	95	112	112	112
C	60	60	60	62	62	62	80	80	80
D	60	60	60	70	70	70	88	88	88
E	46	46	50	62	62	62	75	75	75
F	31	31	31	40	42	44	75	75	75
G	70	77	83	95	95	102	108	108	108

**i08** PRESA FISSA STAGNA DA INCASSO INCLINATA A 10° IP67  
Panel sockets IP67 leaning at 10°

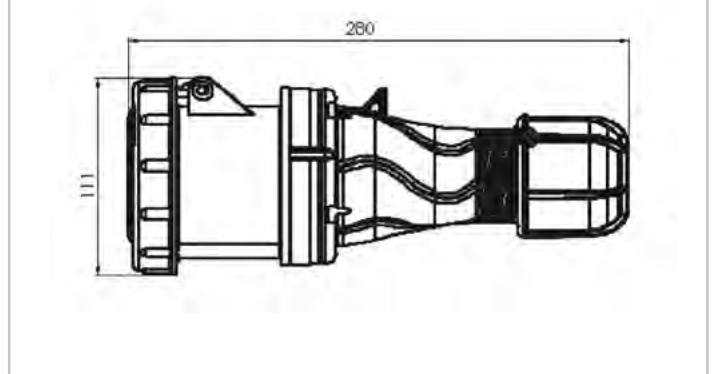


	16A			32A			63A		
TIPO	3P	4P	5P	3P	4P	5P	3P	4P	5P
A	76	74	74	80	80	80	100	100	100
B	87	84	85	95	95	95	112	112	112
C	60	60	60	62	62	62	80	80	80
D	60	60	60	70	70	70	88	88	88
E	46	46	50	62	62	62	75	75	75
F	40	40	40	45	45	48	75	75	75
G	70	77	83	95	95	102	108	108	108

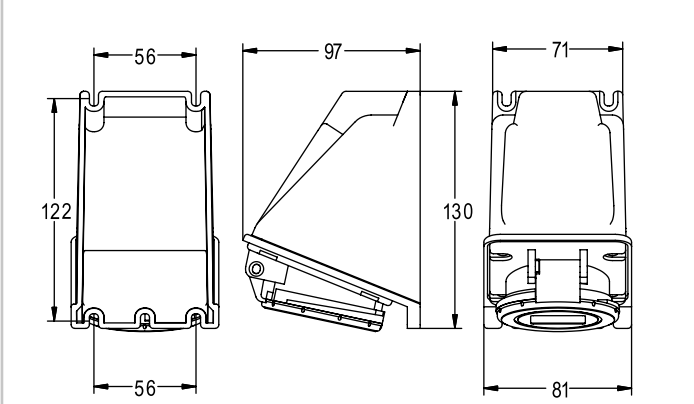
**i09** SPINE 63A  
63A Plug



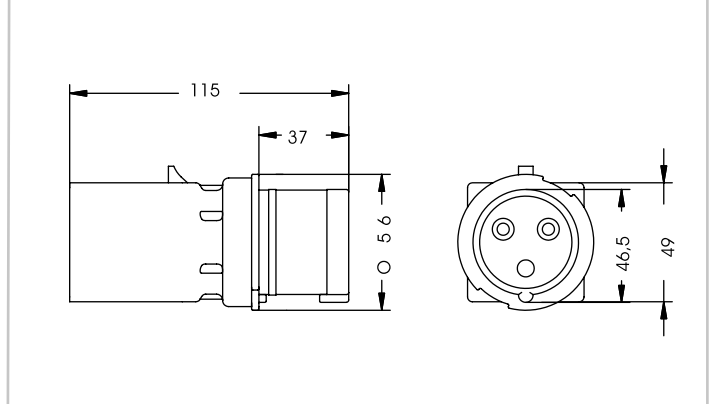
**i10** PRESA 63A  
63A socket



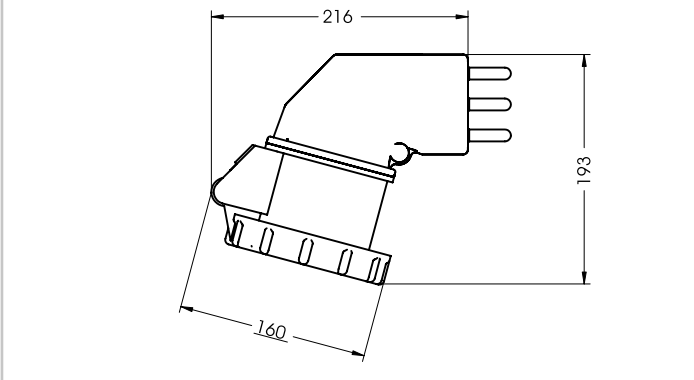
**i11** PRESA PARETE



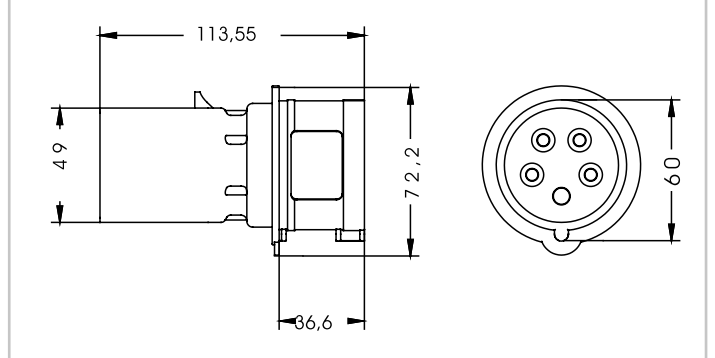
**i12** ADATTATORE DI SISTEMA Adapter



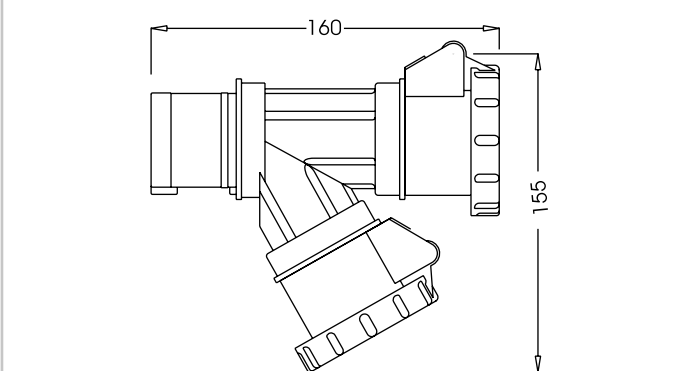
**i13** ADATTATORE DI SISTEMA A PETTINE 16A E PRESA CEE  
Adaptor plug 16A / CEE socket



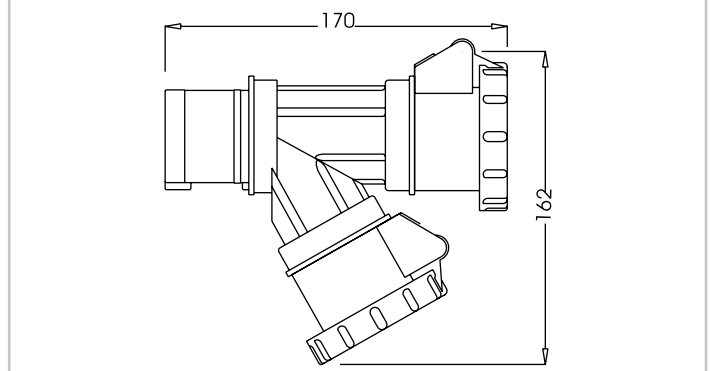
**i14** ADATTATORE DI SISTEMA SPINA CEE 3P+N+T  
CON PRESA DOPPIA BIPASSO  
Adapter CEE plug 3P+N+T bivalent socket



**i15** MOLTIPLICATORE A DUE USCITE IP 44 CON  
SPINA D'INGRESSO Multiplier 2 outlets IP44

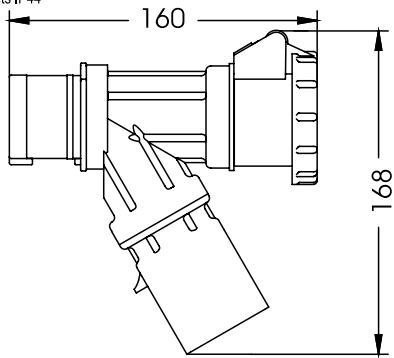


**i16** MOLTIPLICATORE A DUE USCITE IP 67 CON  
SPINA D'INGRESSO Multiplier 2 outlets IP67

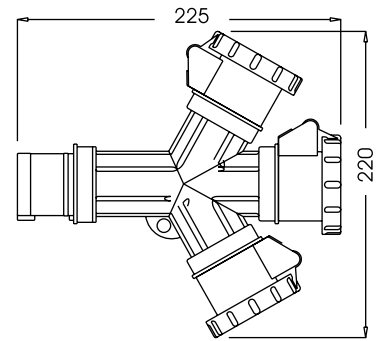


# INFORMAZIONI TECNICHE E SCHEMI

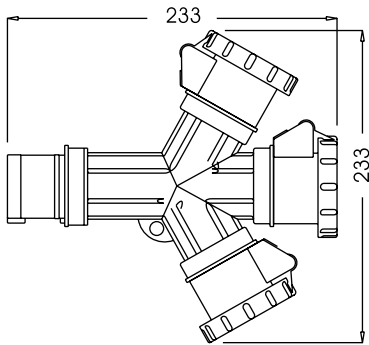
**i17** MOLTIPLICATORE ADATTATORE MOBILE DI SISTEMA A DUE USCITE IP 44 CON CON SPINA D'INGRESSO  
Multiplier-adaptor 2 outlets IP44



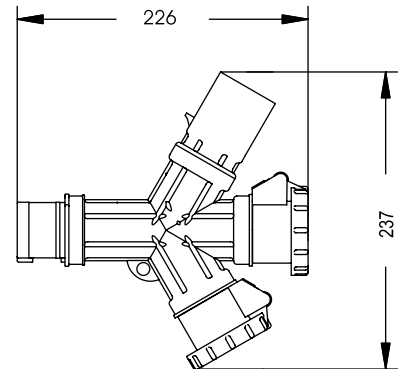
**i18** MOLTIPLICATORE A TRE USCITE IP44 CON SPINA D'INGRESSO  
Multiplier 3 outlets IP 44



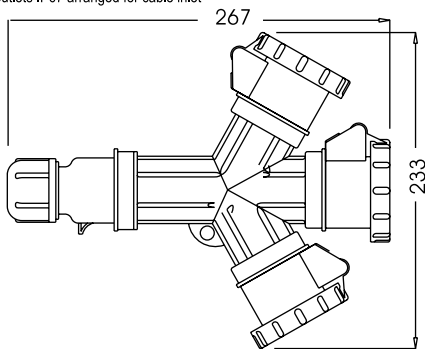
**i19** MOLTIPLICATORE A TRE USCITE IP 67 CON SPINA D'INGRESSO  
Multiplier-adaptor 3 outlets IP 44



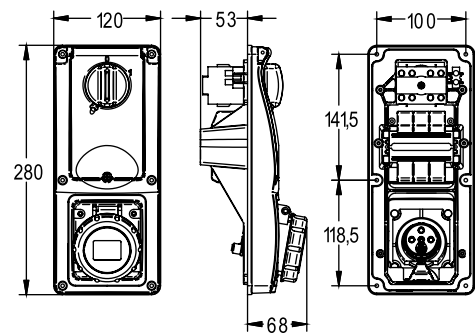
**i20** SPINA D'INGRESSO  
Multiplier-adaptor 3 outlets IP 44



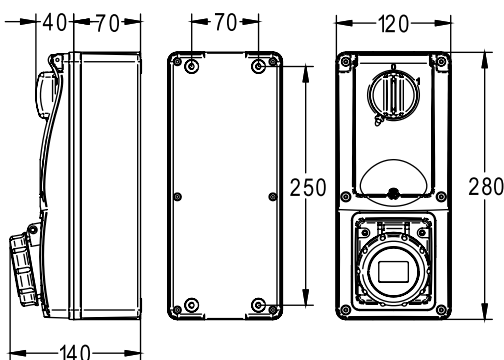
**i21** MOLTIPLICATORE A TRE USCITE IP 67 CON PREDISPOSIZIONE INGRESSO CAVO  
Multiplier 3 outlets IP67 arranged for cable inlet



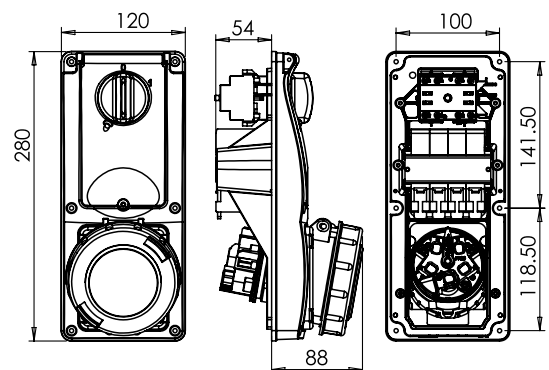
**i22** PRESA INTERBLOCCATA DA INCASSO  
Panel interlocked socket



**i23** PRESA INTERBLOCCATA DA PARETE  
Wall interlocked socket

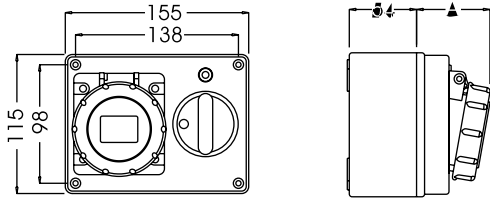


**i24** PRESA INTERBLOCCATA DA INCASSO 63A  
63A Panel interlocked socket



**i25** PRESE DA PARETE CON INTERRUTTORE DI BLOCCO  
CON FONDO IP 44

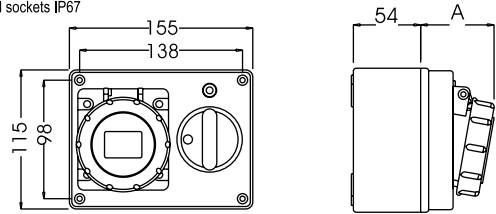
Interlocked sockets IP44



	16A			32A		
TIPO	16x2	16x3	16x4	32x2	32x3	32x4
A	50	55	60	70	70	70

**i26** PRESE DA PARETE CON INTERRUTTORE DI BLOCCO  
CON FONDO IP 67

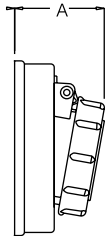
Interlocked sockets IP67



	16A			32A		
TIPO	16x2	16x3	16x4	32x2	32x3	32x4
A	56	60	64	75	75	75

**i27** PRESE DA INCASSO IP 44 CON INTERRUTTORE  
DI BLOCCO

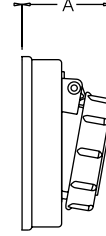
Panel interlocked sockets IP44



	16A			32A		
TIPO	16x2	16x3	16x4	32x2	32x3	32x4
A	50	55	60	70	70	70

**i28** PRESE DA INCASSO IP 67 CON INTERRUTTORE  
DI BLOCCO

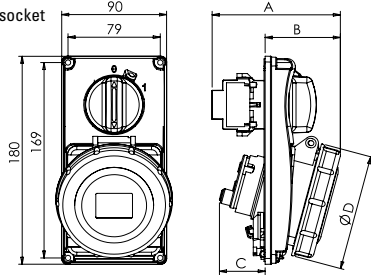
Panel interlocked sockets IP67



	16A			32A		
TIPO	16x2	16x3	16x4	32x2	32x3	32x4
A	56	60	64	75	75	75

**i29** PRESA INTERBLOCCATA VERTICALE

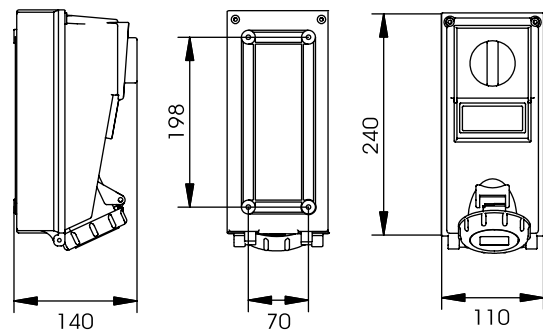
Vertical interlocked socket



IP 44						IP 67							
16A			32A			16A			32A				
TIPO	3P	4P	5P	3P	4P	5P	TIPO	3P	4P	5P	3P	4P	5P
A	100	103	107	111	111	111	A	107	107	111	112	114	114
B	50	53	56	60	60	62	B	52	56	60	62	63	64
C	32	40	30	39	39	39	C	32	40	30	39	39	39
D	60	68	76	91	91	90	D	71	78	92	94	96	102

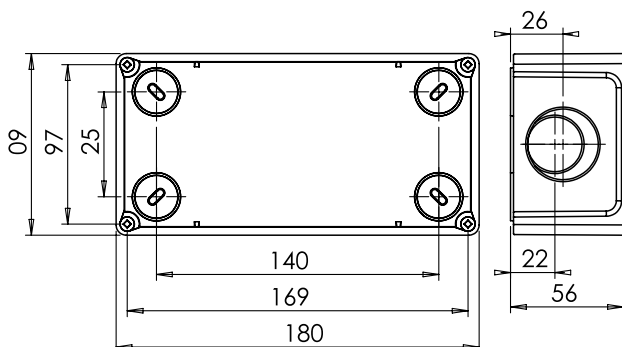
**i30** PRESA VERTICALE IP 55 CON INTERRUTTORE  
DI BLOCCO

Switched interlocked sockets IP55

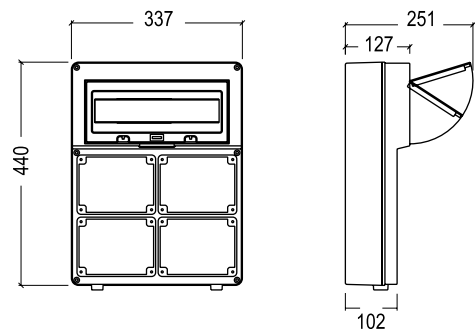


**i31** SCATOLA PER PRESE INTERBLOCCATE VERTICALI

Vertical interlocked socket box

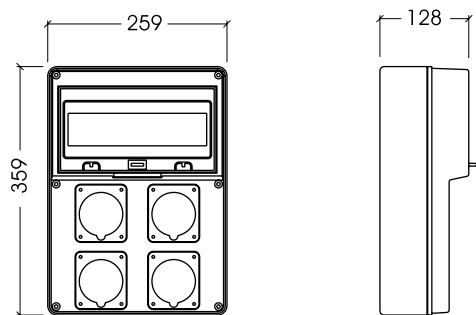


**i32** Art. 24S5012

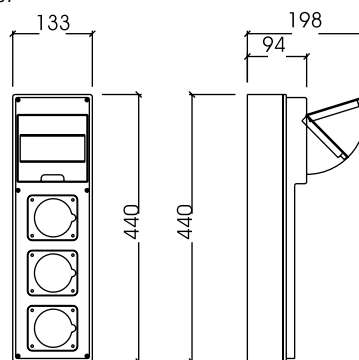


# INFORMAZIONI TECNICHE E SCHEMI

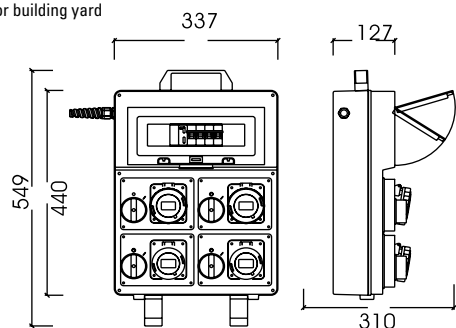
**i33** Art. 24S5008



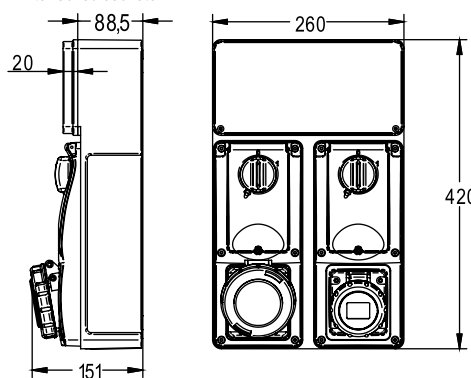
**i34** Art. 24S5007



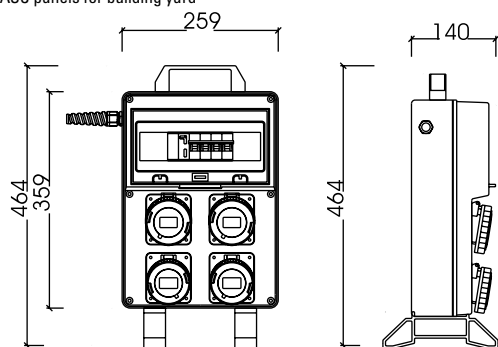
**i35** QUADRI ASC PER CANTIERE  
ASC panels for building yard



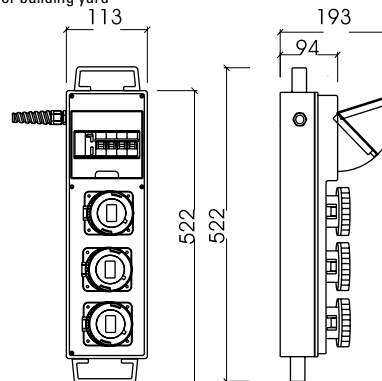
**i36** Art. 24S4002 CON DUE PRESE INTERBLOCCATE  
24S4002 with 2 interlocked sockets



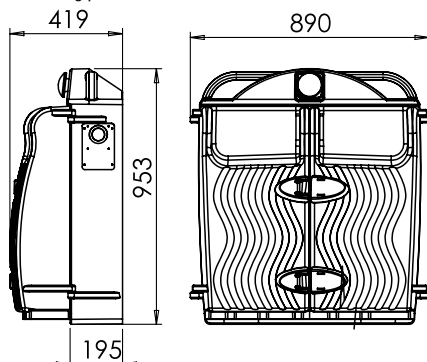
**i37** QUADRI ASC PER CANTIERE  
ASC panels for building yard



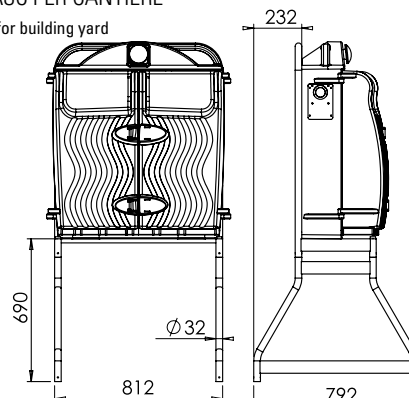
**i38** QUADRI ASC PER CANTIERE  
ASC panels for building yard



**i39** QUADRI ASC PER CANTIERE  
ASC panels for building yard



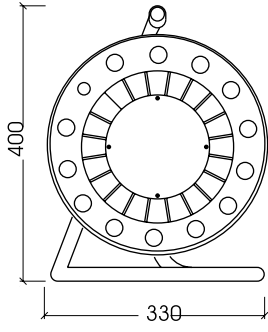
**i40** QUADRI ASC PER CANTIERE  
ASC panels for building yard



i41

# AVVOLGICAVO TRIO

Cable reel TRIO





ABB





**INDICE E MARCATURE**

# INDICE PER CODICE ARTICOLO

Il seguente indice riporta anche informazioni sulla conformità alle direttive dell'Unione Europea e le certificazioni ottenute dai prodotti presso i vari enti certificatori.

La lista è aggiornata alla data di pubblicazione del catalogo, salvo errori e/o omissioni.

Per un'informazione più completa e aggiornata consultare il sito web [www.master.it](http://www.master.it) o contattare l'ufficio tecnico Master.

I **codici in rosso** rappresentano raggruppamenti di articoli simili con le medesime caratteristiche.

Legenda abbreviazioni marchi		
<b>CE</b>	Prodotto conforme alle direttive di riferimento dell'Unione Europea	
<b>IMQ</b>	IMQ (Italia)	
<b>HR</b>	KONČAR (Croazia)	
<b>FR</b>	LCIE (Francia)	
<b>MAR</b>	LPEE (Marocco)	
<b>ENEC-03</b>	ENEC IMQ	
<b>ENEC-05</b>	ENEC KEMA-KEUR	
<b>VDE</b>	VDE (Germania)	
<b>RETIE</b>	LENOR (Colombia)	

Articolo	Pagina	Marchi	Articolo	Pagina	Marchi	Articolo	Pagina	Marchi	Articolo	Pagina	Marchi
00100	187,239	CE	00280-10	253	CE	00453	147	CE	00588	176	
00101	187,239	CE	00280-5	253	CE	00453-M	147	CE	00589	176	
00103	187,239	CE	00290	254	CE	00455	147	CE	00590	175	CE
00105	187,239	CE	00291	254	CE	00456	147	CE	00590-F	175	CE
00200	253	CE	00360	123	CE	00457	147	CE	00591	175	CE
00200-20	247	CE	00361	123	CE,IMQ	00470-B	143	CE	00592	175	CE
00200-30	247	CE	00362	123	CE	00472-B	143	CE	00592-F	175	CE
00204-10	247	CE	00363	123	CE	00476	143	CE	00593	175	CE
00204-20	247	CE	00364	123	CE,IMQ	00480	143	CE	00593-F	175	CE
00204-30	247	CE	00365	123	CE	00481	109,143	CE	00594-F	175	CE
00205-40	247	CE	00366	123	CE	00482	143	CE	00595	175	CE
00213	248	CE	00367	123	CE	00490	142	CE	00595-F	175	CE
00213-20	248	CE	00368	123	CE	00491	142	CE	00596-5	175	
00213-20R	248	CE	00375	123	CE	00492	142	CE	00596-7	175	
00213-30	248	CE	00375-A	123	CE	00501	238	CE,ENEC-05	00596-F	175	CE
00213-30R	248	CE	00376	123	CE	00502	238	CE,ENEC-05	00597	177	
00214	249	CE	00402	144	CE	00503	238	CE,ENEC-05	00612-S	185	CE,VDE
00214-45	249	CE	00403	144	CE	00503-C	239	CE	00612-SB	185	CE,VDE
00214-45R	249	CE	00404	144	CE	00504	238	CE,ENEC-05	00613-S	185	CE,VDE
00214-R	249	CE	00405	145	CE	00506	238	CE	00613-SB	185	CE,VDE
00216	250	CE	00406	144	CE	00507	238	CE	00616	186	CE
00216-55	250	CE	00407	145	CE	00508	238	CE	00616B	186	CE
00216-55R	250	CE	00411	144	CE	00510	238	CE,ENEC-05	00632-S	185	CE
00216-R	250	CE	00412	144	CE	00511	238	CE,ENEC-05	00632-SB	185	CE
00219	251	CE	00412-1	282	CE	00512	238	CE,ENEC-05	00633-S	185	CE
00219-125	251	CE	00412-3	282	CE	00513	238	CE,ENEC-05	00633-SB	185	CE
00219-125R	251	CE	00413	144	CE	00514	238	CE,ENEC-05	00634-S	185	CE
00219-65	251	CE	00413-1	282	CE	00515	238	CE,ENEC-05	00634-SB	185	CE
00219-65R	251	CE	00414	144	CE	00516	238	CE,ENEC-05	00635-S	185	CE
00219-95	251	CE	00415	145,176		00517	238	CE,ENEC-05	00635-SB	185	CE
00219-95R	251	CE	00416	144	CE	00518	238	CE	00636-SB	185	
00219-R	251	CE	00416-1	282	CE	00519	238	CE	00637-SB	185	
00250-B	246	CE	00417	144	CE	00521	239	CE	00640	185	CE
00251-B	246	CE	00418	144	CE	00530	239	CE	00640-C	186	CE
00252-B	246	CE	00421	145	CE	00533-B	239	CE	00641	185	CE
00253-B	246	CE	00422	145	CE	00534-B	239	CE	00661B	175	
00254-B	246	CE	00423	145	CE	00540	239	CE	00673B	175	
00255-B	246	CE	00424	145	CE	00541	239	CE	01000	241	CE
00260-B	246	CE	00425	145	CE	00545	239	CE	01000B	241	CE
00261-B	246	CE	00426	145	CE	00546	239	CE	01000G	241	CE
00262-B	246	CE	00427	145	CE	00548	239	CE	01500B	241	CE
00263-B	246	CE	00428	145	CE	00549	239	CE	01500G	241	CE
00264-B	246	CE	00429	145	CE	00561	240	CE	01500N	241	CE
00265-B	246	CE	00430	115,124,145	CE	00562	240	CE	01500R	241	CE
00270	246	CE	00431	145	CE	00563	240	CE	01500V	241	CE
00271	246	CE	00432	145	CE	00564	240	CE	04005	184	CE
00274	247	CE	00433	145	CE	00565	240	CE	04008	184	CE
00275	247	CE	00434	145	CE	00571	240	CE	04016	184	CE
00276	252	CE	00435	145	CE	00572	240	CE	04208	175	CE
00277	252	CE	00440	145	CE	00575	240	CE	04212	175	
00278-1215	252	CE	00441	145	CE	00576	240	CE	04308	177	CE
00278-1519	252	CE	00450	147	CE	00577	240	CE	04801	219	CE
00278-1925	252	CE	00451	147	CE	00581	176		04802	219	CE
00278-2531	252	CE	00452	147	CE	00581-RJ11	176		04803	219	CE
00280	253	CE	00452-M	147	CE	00585N	176		04804	219	CE

Articolo	Pagina	Marchi	Articolo	Pagina	Marchi	Articolo	Pagina	Marchi	Articolo	Pagina	Marchi
04805	219	CE	05692	172	CE	21058X	99	CE,RETIE	21218.2-T	103	CE
04806	219	CE	05731	173		21059	99	CE,RETIE	21219	102	
04807	219	CE	05750	173		21059.2	99	CE	21219.2	103	
04808	219	CE	05750-C	174		21060	96	CE,IMQ	21220	102	
04809	219	CE	05751	173		21060.2	97	CE,IMQ	21220.2	103	
04810	219	CE	05760	173		21062	98	CE,IMQ	21221	102	
04811	219	CE	05760-C	174		21063	98	CE,IMQ	21224	104	
04812	219	CE	05761	173		21070	97	CE,IMQ,RETIE	21254.2	104	
04841	184,219	CE	05770	173		21070.2	98	CE	21255	104	
04842	184,219	CE	05771	173		21071	97	CE,IMQ,RETIE	21255.2	104	
04843	184,219	CE	05810	173		21071.2	98	CE,IMQ	21265	104	
05010	167		05811	173		21072	97	CE,IMQ,RETIE	21265.2	104	
05011	167		05820	173		21072.2	98	CE,IMQ	21266	104	CE
05020	167	IMQ	05821	173		21073	97	CE,IMQ	21266.2	104	CE
05021	167	IMQ	05870	173		21075	97	CE,IMQ	21267	104	
05060	167	IMQ	05871	173		21076	97	CE,IMQ	21270-10	103	CE
05061	167	IMQ	05880	173		21077	97	CE,IMQ	21270-14	103	CE
05080	170		05881	173		21082	99	CE	21270-18	103	CE
05081	170		16000	118	CE,IMQ	21084	99	CE	21270-7	103	CE
05090	170		16001	118	CE,IMQ	21090	105	CE	21270-D	103	CE
05091	170		16002	119	CE,IMQ	21095	105	CE	21270-DC	103	CE
05110	168		16003	118	CE	21095-10	105		21274-DC	103	CE
05110G	169		16004	118	CE,IMQ	21095.2	105	CE	21277-10	103	CE
05111	168		16022	119	CE,IMQ	21102	96	CE	21277-14	103	CE
05111G	169		16023	119	CE,IMQ	21102.2	97	CE	21277-18	103	CE
05120	168	IMQ	16024	119	CE,IMQ	21159	100	IMQ	21277-7	103	CE
05120G	169	IMQ	16032	119	CE,IMQ	21159A	102		21277-D	103	CE
05121	168	IMQ	16042	119	CE	21159R	102	IMQ	21350	104	CE
05121G	169	IMQ	16045	119	CE	21159V	102		21351	104	CE
05150	168		16046	119	CE	21162	100	IMQ	21354	104	CE
05150G	169		16059	119	IMQ	21162A	102		21355	104	CE
05151	168		16060	118	CE,IMQ	21162R	102	IMQ	21356	104	CE
05151G	169		16062	119	IMQ	21162V	102		21380	104	CE
05160	168	IMQ	16063	119		21170	100		21380.2	104	CE
05160G	169	IMQ	16070	119		21170A	102		21381	104	CE
05161	168	IMQ	16350	122	CE	21170R	102		21381.2	104	CE
05161G	169	IMQ	16351	122	CE	21170V	102		21382	104	CE
05210	167	IMQ	16354	122	CE	21173	101		21382.2	104	CE
05211	167	IMQ	16355	122	CE	21174	100		21400	99	CE
05230	167	IMQ	16356	122	CE	21175	100	IMQ	21420	99	CE
05231	167	IMQ	21000	96	CE,IMQ,RETIE	21175A	102		21462	105	CE
05310	170		21000-5	96	CE,IMQ	21175R	102	IMQ	21465	105	CE
05311	170		21000.2	97	CE,IMQ	21175V	102		21465.2	105	CE
05330	170		21001	96	CE	21176	100	IMQ	21466	105	CE
05331	170		21002	96	CE,IMQ,RETIE	21176.2	101		21466.2	105	CE
05410	171		21002-L	96	CE,IMQ	21176A	102		21520.10	105	CE,IMQ
05411	171		21002.2	97	CE,IMQ,RETIE	21176R	102	IMQ	21520.16	105	CE,IMQ
05411-G	171		21003	96	CE,IMQ,RETIE	21176V	102		21520.6	105	CE,IMQ
05411-O	171		21003.2	97	CE,IMQ	21177	100	FR	21530.10	105	CE,IMQ
05411TR	171		21004	96	CE,IMQ,RETIE	21177.3	101		21530.16	105	CE,IMQ
05420	171		21004.2	97	CE,IMQ	21177R	102		21530.6	105	CE,IMQ
05421	171		21005	96	CE,IMQ,RETIE	21178	100		21555	105	CE
05430	171		21005-7-5	97	CE,IMQ	21178R	102		21AU101	93	CE
05431	171		21005.2	97	CE,IMQ	21180	100		21AU102	93	CE
05440	171		21010	97	CE	21181	100		21AU103	93	CE
05441	171		21011	97	CE	21182	100		21M186.2A	111	
05510	168		21013	97	CE	21183.3	101		21M186.2R	111	RETIE
05510G	169		21015	96	CE,IMQ	21184.3	101	RETIE	21MP..	89	CE
05511	168		21016	98	CE	21185	100		21MX..1	89	CE
05511G	169		21017	98	CE	21185-4	100		21MX..1-2	89	CE
05530	168	IMQ	21020	96	CE,IMQ	21186	100	RETIE	21MX..12	92	CE
05530G	169	IMQ	21021	96	CE,IMQ	21186-L	100	RETIE	21MX..2	89	CE
05531	168	IMQ	21022	96	CE,IMQ	21186.2	101	RETIE	21MX..2-2	89	CE
05531G	169	IMQ	21025	96	CE,IMQ	21186.2R	102	RETIE	21MX..2-3	90	CE
05540	170		21025.2	97	CE	21187	100		21MX..2-4	90	CE
05541	170		21026	96	CE	21188	100	RETIE	21MX..24	92	CE
05610	172		21027	96	CE	21188.2	100		21MX..3	91	CE
05611	172		21028	96	CE	21189	100		21MX..3-0	90	CE
05620	172		21029	96	CE	21190	101	CE	21MX..3-1C	90	CE
05621	172		21030	96	CE,IMQ	21211-T	103	CE	21MX..3-2	91	CE
05630	172		21030.2	97	CE,IMQ	21212-T	103	CE	21MX..3-C	91	CE
05631	172		21031	96	CE	21213	101	CE	21MX..4	91-92	CE
05640	172	IMQ	21032	96	CE	21215	102		21MX..5	92	CE
05641	172	IMQ	21040	97	CE,IMQ	21215.2	103		21MX..7	92	CE
05650	172		21050	99	CE	21216	102		21VBS.2	27	CE
05650-C	174		21051	99	CE	21216.2	103		21VBS.3	27	CE
05651	172		21052	99	CE	21218	102		21VBS.4	27	CE
05660	172		21052.2	99	CE	21218-T	103	CE	21VBS.7	27	CE
05660-C	174		21058	99	CE	21218-TR	103	CE	22VBS..2	25-27	CE
05661	172		21058.2	99	CE	21218-TV	103	CE	22VBS..3	25-27	CE
05691	172	CE	21058.2X	99	CE	21218.2	103		22VBS..4	25-27	CE

# INDICE PER CODICE ARTICOLO

Articolo	Pagina	Marchi	Articolo	Pagina	Marchi	Articolo	Pagina	Marchi	Articolo	Pagina	Marchi
<b>22VBS..7</b>	25-27	CE	<b>24MP3024</b>	205	CE	<b>24PIV60..</b>	216	CE	<b>24PQ5002</b>	200	CE
<b>23PIF3333</b>	218	CE	<b>24MP3301</b>	206	CE	<b>24PIV66..</b>	217	CE	<b>24PQ5003</b>	200	CE
<b>23PIF3363</b>	218	CE	<b>24MP3302</b>	206	CE	<b>24PP1001</b>	202	CE,ENEC-03	<b>24PQ5004</b>	200	CE
<b>23PIM3333</b>	218	CE	<b>24MP3303</b>	206	CE	<b>24PP1002</b>	202	CE,ENEC-03	<b>24PQ5501</b>	200	CE
<b>23PIM3363</b>	218	CE	<b>24MP3304</b>	206	CE	<b>24PP1003</b>	202	CE,ENEC-03	<b>24PQ5502</b>	200	CE
<b>23PIO3333</b>	218	CE	<b>24MP3305</b>	206	CE	<b>24PP1004</b>	202	CE,ENEC-03	<b>24PQ5503</b>	200	CE
<b>23PIV3333</b>	218	CE	<b>24MP3306</b>	206	CE	<b>24PP1101</b>	202	CE	<b>24PQ5504</b>	200	CE
<b>23PP0033</b>	218	CE	<b>24MP3307</b>	206	CE	<b>24PP1102</b>	202	CE	<b>24PQ5505</b>	200	CE
<b>23PQ0033</b>	218	CE	<b>24MP3308</b>	206	CE	<b>24PP1103</b>	202	CE	<b>24PQ5506</b>	200	CE
<b>23PQ0063</b>	218	CE	<b>24MP3309</b>	206	CE	<b>24PP1104</b>	202	CE	<b>24PQ6001</b>	200	CE
<b>23PR0033</b>	218	CE	<b>24MP3310</b>	206	CE	<b>24PP2001</b>	202	CE,ENEC-03	<b>24PQ6002</b>	200	CE
<b>23SP0033</b>	218	CE	<b>24MP3311</b>	206	CE	<b>24PP2002</b>	202	CE,ENEC-03	<b>24PQ6003</b>	200	CE
<b>23TM2001</b>	235	CE	<b>24MP3312</b>	206	CE	<b>24PP2003</b>	202	CE,ENEC-03	<b>24PQ6004</b>	200	CE
<b>23TM3001</b>	235	CE	<b>24MP3313</b>	206	CE	<b>24PP2004</b>	202	CE,ENEC-03	<b>24PQ6601</b>	200	CE
<b>24AD1001</b>	203	CE	<b>24MP3314</b>	206	CE	<b>24PP2201</b>	202	CE	<b>24PQ6602</b>	200	CE
<b>24AD1002</b>	203	CE	<b>24MP3315</b>	206	CE	<b>24PP2202</b>	202	CE	<b>24PQ6603</b>	200	CE
<b>24AD1003</b>	203	CE	<b>24MP3316</b>	206	CE	<b>24PP2203</b>	202	CE	<b>24PQ6604</b>	200	CE
<b>24AD1004</b>	203	CE	<b>24MP3317</b>	207	CE	<b>24PP2204</b>	202	CE	<b>24PQ6605</b>	200	CE
<b>24AD1005</b>	203	CE	<b>24MP3318</b>	207	CE	<b>24PP3001</b>	202	CE,ENEC-03	<b>24PQ6606</b>	200	CE
<b>24AD1006</b>	203	CE	<b>24MP3319</b>	207	CE	<b>24PP3002</b>	202	CE,ENEC-03	<b>24PR02..</b>	197	CE
<b>24AD1007</b>	203	CE	<b>24MP3320</b>	207	CE	<b>24PP3003</b>	202	CE,ENEC-03	<b>24PR04..</b>	197	CE
<b>24AD1008</b>	203	CE	<b>24MP3321</b>	207	CE	<b>24PP3004</b>	202	CE,ENEC-03	<b>24PR1001</b>	196	CE,ENEC-03
<b>24AD1009</b>	203	CE	<b>24MP3322</b>	207	CE	<b>24PP3301</b>	202	CE	<b>24PR1002</b>	196	CE,ENEC-03
<b>24AD1010</b>	203	CE	<b>24MP3323</b>	207	CE	<b>24PP3302</b>	202	CE	<b>24PR1003</b>	196	CE,ENEC-03
<b>24AD1011</b>	203	CE	<b>24MP3324</b>	207	CE	<b>24PP3303</b>	202	CE	<b>24PR1004</b>	196	CE,ENEC-03
<b>24ASC0001</b>	233	CE	<b>24MP3325</b>	207	CE	<b>24PP3304</b>	202	CE	<b>24PR1101</b>	196	CE,ENEC-03
<b>24ASC0002</b>	224	CE	<b>24MP3326</b>	207	CE	<b>24PQ0001</b>	201	CE	<b>24PR1102</b>	196	CE,ENEC-03
<b>24ASC103..</b>	226	CE	<b>24MP3327</b>	206	CE	<b>24PQ0002</b>	201	CE	<b>24PR1103</b>	196	CE,ENEC-03
<b>24ASC104..</b>	226	CE	<b>24MP3328</b>	206	CE	<b>24PQ0005</b>	201	CE	<b>24PR1104</b>	196	CE,ENEC-03
<b>24ASC106..</b>	227	CE	<b>24MP3329</b>	206	CE	<b>24PQ0006</b>	201	CE	<b>24PR1105</b>	196	CE
<b>24ASC107..</b>	227	CE	<b>24MP3330</b>	206	CE	<b>24PQ0008</b>	201	CE	<b>24PR1106</b>	196	CE
<b>24ASC108..</b>	228	CE	<b>24PIF02..</b>	212	CE	<b>24PQ0010</b>	201	CE	<b>24PR2001</b>	196	CE,ENEC-03
<b>24ASC109..</b>	228	CE	<b>24PIF04..</b>	212	CE	<b>24PQ0011</b>	201	CE	<b>24PR2002</b>	196	CE,ENEC-03
<b>24ASC204..</b>	227	CE	<b>24PIF10..</b>	208	CE,IMQ	<b>24PQ0020</b>	201	CE	<b>24PR2003</b>	196	CE,ENEC-03
<b>24ASC206..</b>	228	CE	<b>24PIF11..</b>	209	CE	<b>24PQ0021</b>	201	CE	<b>24PR2004</b>	196	CE,ENEC-03
<b>24ASC207..</b>	228	CE	<b>24PIF20..</b>	208	CE,IMQ	<b>24PQ0030</b>	201	CE	<b>24PR2005</b>	196	CE,ENEC-03
<b>24ASC208..</b>	229	CE	<b>24PIF22..</b>	209	CE	<b>24PQ00..</b>	199	CE	<b>24PR2201</b>	196	CE,ENEC-03
<b>24ASC209..</b>	229	CE	<b>24PIF30..</b>	208	CE,IMQ	<b>24PQ04..</b>	199	CE	<b>24PR2202</b>	196	CE,ENEC-03
<b>24ASC40..</b>	230	CE	<b>24PIF33..</b>	209	CE	<b>24PQ1001</b>	198	CE,IMQ	<b>24PR2203</b>	196	CE
<b>24ASC50..</b>	231	CE	<b>24PIF40..</b>	208	CE,IMQ	<b>24PQ1002</b>	198	CE,IMQ	<b>24PR2204</b>	196	CE,ENEC-03
<b>24ASC60..</b>	232	CE	<b>24PIF44..</b>	209	CE	<b>24PQ1003</b>	198	CE,IMQ	<b>24PR2205</b>	196	CE,ENEC-03
<b>24ASC70..</b>	233	CE	<b>24PIF50..</b>	208	CE,IMQ	<b>24PQ1004</b>	198	CE,IMQ	<b>24PR2206</b>	196	CE
<b>24MP2001</b>	204	CE	<b>24PIF55..</b>	209	CE	<b>24PQ1101</b>	198	CE,IMQ	<b>24PR3001</b>	196	CE,ENEC-03
<b>24MP2002</b>	204	CE	<b>24PIF60..</b>	208	CE,IMQ	<b>24PQ1102</b>	198	CE,IMQ	<b>24PR3002</b>	196	CE,ENEC-03
<b>24MP2003</b>	204	CE	<b>24PIF66..</b>	209	CE	<b>24PQ1103</b>	198	CE,IMQ	<b>24PR3003</b>	196	CE,ENEC-03
<b>24MP2004</b>	204	CE	<b>24PIM10..</b>	210	CE	<b>24PQ1104</b>	198	CE,IMQ	<b>24PR3004</b>	196	CE,ENEC-03
<b>24MP2006</b>	204	CE	<b>24PIM11..</b>	211	CE	<b>24PQ1105</b>	198	CE,IMQ	<b>24PR3301</b>	196	CE,ENEC-03
<b>24MP2007</b>	204	CE	<b>24PIM20..</b>	210	CE	<b>24PQ1106</b>	198	CE,IMQ	<b>24PR3302</b>	196	CE
<b>24MP2008</b>	204	CE	<b>24PIM22..</b>	211	CE	<b>24PQ2001</b>	198	CE,IMQ	<b>24PR3303</b>	196	CE,ENEC-03
<b>24MP2009</b>	204	CE	<b>24PIM30..</b>	210	CE	<b>24PQ2002</b>	198	CE,IMQ	<b>24PR3304</b>	196	CE
<b>24MP2210</b>	204	CE	<b>24PIM33..</b>	211	CE	<b>24PQ2003</b>	198	CE,IMQ	<b>24PR3305</b>	196	CE
<b>24MP2211</b>	204	CE	<b>24PIM40..</b>	210	CE	<b>24PQ2004</b>	198	CE,IMQ	<b>24PR3306</b>	196	CE
<b>24MP2212</b>	204	CE	<b>24PIM44..</b>	211	CE	<b>24PQ2005</b>	198	CE,IMQ	<b>24PR3307</b>	196	CE
<b>24MP2213</b>	204	CE	<b>24PIM50..</b>	210	CE	<b>24PQ2201</b>	198	CE,IMQ	<b>24S4000</b>	213	CE
<b>24MP2214</b>	204	CE	<b>24PIM55..</b>	211	CE	<b>24PQ2202</b>	198	CE,IMQ	<b>24S4001</b>	213	CE
<b>24MP2215</b>	204	CE	<b>24PIM60..</b>	210	CE	<b>24PQ2203</b>	198	CE,IMQ	<b>24S4002</b>	213	CE
<b>24MP2216</b>	204	CE	<b>24PIM63..</b>	212	CE	<b>24PQ2204</b>	198	CE,IMQ	<b>24S4003</b>	213	CE
<b>24MP2217</b>	204	CE	<b>24PIM66..</b>	211	CE	<b>24PQ2205</b>	198	CE,IMQ	<b>24S4004</b>	213	CE
<b>24MP3001</b>	205	CE	<b>24PIM73..</b>	212	CE	<b>24PQ2206</b>	198	CE,IMQ	<b>24S4005</b>	213	CE
<b>24MP3002</b>	205	CE	<b>24PIO10..</b>	214	CE,IMQ	<b>24PQ2207</b>	198	CE,IMQ	<b>24S4006</b>	213	CE
<b>24MP3003</b>	205	CE	<b>24PIO11..</b>	215	CE	<b>24PQ3001</b>	198	CE,IMQ	<b>24S4007</b>	213	CE
<b>24MP3004</b>	205	CE	<b>24PIO20..</b>	214	CE,IMQ	<b>24PQ3002</b>	198	CE,IMQ	<b>24S4008</b>	213	CE
<b>24MP3005</b>	205	CE	<b>24PIO22..</b>	215	CE	<b>24PQ3003</b>	198	CE,IMQ	<b>24S5000</b>	213	CE
<b>24MP3006</b>	205	CE	<b>24PIO30..</b>	214	CE,IMQ	<b>24PQ3004</b>	198	CE,IMQ	<b>24S5001</b>	213	CE
<b>24MP3007</b>	205	CE	<b>24PIO33..</b>	215	CE	<b>24PQ3301</b>	198	CE,IMQ	<b>24S5002</b>	213	CE
<b>24MP3008</b>	205	CE	<b>24PIO40..</b>	214	CE,IMQ	<b>24PQ3302</b>	198	CE,IMQ	<b>24S5003</b>	213	CE
<b>24MP3009</b>	205	CE	<b>24PIO44..</b>	215	CE	<b>24PQ3303</b>	198	CE,IMQ	<b>24S5004</b>	224	CE
<b>24MP3010</b>	205	CE	<b>24PIO50..</b>	214	CE,IMQ	<b>24PQ3304</b>	198	CE,IMQ	<b>24S5005</b>	224	CE
<b>24MP3011</b>	205	CE	<b>24PIO55..</b>	215	CE	<b>24PQ3305</b>	198	CE,IMQ	<b>24S5006</b>	224	CE
<b>24MP3012</b>	205	CE	<b>24PIO60..</b>	214	CE,IMQ	<b>24PQ3306</b>	198	CE,IMQ	<b>24S5007</b>	224	CE
<b>24MP3013</b>	205	CE	<b>24PIO66..</b>	215	CE	<b>24PQ4001</b>	200	CE	<b>24S5008</b>	224	CE
<b>24MP3014</b>	205	CE	<b>24PIV10..</b>	216	CE	<b>24PQ4002</b>	200	CE	<b>24S5009</b>	224	CE
<b>24MP3015</b>	205	CE	<b>24PIV11..</b>	217	CE	<b>24PQ4003</b>	200	CE	<b>24S5010</b>	224	CE
<b>24MP3016</b>	205	CE	<b>24PIV20..</b>	216	CE	<b>24PQ4004</b>	200	CE	<b>24S5011</b>	224	CE
<b>24MP3017</b>	205	CE	<b>24PIV22..</b>	217	CE	<b>24PQ4401</b>	200	CE	<b>24S5012</b>	224	CE
<b>24MP3018</b>	205	CE	<b>24PIV30..</b>	216	CE	<b>24PQ4402</b>	200	CE	<b>24S5013</b>	224	CE
<b>24MP3019</b>	205	CE	<b>24PIV33..</b>	217	CE	<b>24PQ4403</b>	200	CE	<b>24S5014</b>	224	CE
<b>24MP3020</b>	205	CE	<b>24PIV40..</b>	216	CE	<b>24PQ4404</b>	200	CE	<b>24S5015</b>	224	CE
<b>24MP3021</b>	205	CE	<b>24PIV44..</b>	217	CE	<b>24PQ4405</b>	200	CE	<b>24S5400</b>	225	CE
<b>24MP3022</b>	205	CE	<b>24PIV50..</b>	216	CE	<b>24PQ4406</b>	200	CE	<b>24S5401</b>	225	CE
<b>24MP3023</b>	205	CE	<b>24PIV55..</b>	217	CE	<b>24PQ5001</b>	200	CE	<b>24S5402</b>	225	CE

<b>Articolo</b>	<b>Pagina</b>	<b>Marchi</b>	<b>Articolo</b>	<b>Pagina</b>	<b>Marchi</b>	<b>Articolo</b>	<b>Pagina</b>	<b>Marchi</b>	<b>Articolo</b>	<b>Pagina</b>	<b>Marchi</b>
24S5403	225	CE	31058X	46	CE	31277-18	51	CE	33021	56	CE,IMQ
24S5404	225	CE	31059	46	CE,RETIE	31277-7	51	CE	33022	56	CE,IMQ
24S5405	225	CE	31059.2	46	CE	31277-D	51	CE	33025	56	CE,IMQ
24S5406	225	CE	31060	42	CE,IMQ,HR	31350	52	CE	33026	56	CE
24SP02..	195	CE	31060.2	43	CE,IMQ	31351	52	CE	33027	56	CE
24SP04..	195	CE	31063	46	CE,IMQ	31354	52	CE	33030	56	CE,IMQ
24SP1001	194	CE,ENEC-03	31082	46	CE	31355	52	CE	33040	57	CE,IMQ
24SP1002	194	CE,ENEC-03	31084	46	CE	31356	52	CE	33050	60	CE
24SP1003	194	CE,ENEC-03	31090	53	CE,IMQ	31380	52	CE	33051	60	CE
24SP1004	194	CE,ENEC-03	31090.2	53	CE	31380.2	52	CE	33052	60	CE
24SP1101	194	CE,ENEC-03	31091	53	CE	31381	52	CE	33052.2	60	CE
24SP1102	194	CE,ENEC-03	31095	53	CE	31381.2	52	CE	33058	60	CE
24SP1103	194	CE,ENEC-03	31095.2	53	CE	31382	52	CE	33058.2	60	CE
24SP1104	194	CE,ENEC-03	31159	48	IMQ,HR	31382.2	52	CE	33058.2X	60	CE
24SP1105	194	CE	31159A	49,63,77		31400	47	CE	33058X	60	CE,RETIE
24SP1106	194	CE	31159R	49,63,77	IMQ	31420	47	CE	33059	60	CE,RETIE
24SP2001	194	CE,ENEC-03	31159V	49,63,77		31462	52	CE	33059.2	60	CE
24SP2002	194	CE,ENEC-03	31162	48	IMQ,HR	31465	52	CE	33060	56	CE,IMQ
24SP2003	194	CE,ENEC-03	31163	48	IMQ,HR	31465.2	52	CE	33063	60	CE,IMQ
24SP2004	194	CE,ENEC-03	31170	48		31466	52	CE	33082	60	CE
24SP2005	194	CE,ENEC-03	31170A	49,63,77		31466.2	52	CE	33084	60	CE
24SP2201	194	CE,ENEC-03	31170R	49,63,77		31520.10	53	CE,IMQ	33090	67	CE,IMQ
24SP2202	194	CE,ENEC-03	31170V	49,63,77		31520.16	53	CE,IMQ	33090.2	67	CE
24SP2203	194	CE	31173	49		31520.6	53	CE,IMQ	33095	67	CE
24SP2204	194	CE,ENEC-03	31174	48		31530.10	53	CE,IMQ	33159	62	IMQ
24SP2205	194	CE	31175	48	IMQ,HR	31530.16	53	CE,IMQ	33162	62	IMQ
24SP3001	194	CE,ENEC-03	31175A	49,63,77		31530.6	53	CE,IMQ	33163	62	IMQ
24SP3002	194	CE,ENEC-03	31175R	49,63,77	IMQ	31555	53	CE,IMQ	33170	62	
24SP3003	194	CE,ENEC-03	31175V	49,63,77		31600	44	CE,IMQ	33173	63	
24SP3004	194	CE,ENEC-03	31176	48	IMQ,HR	31601	44	CE,IMQ	33174	62	
24SP3301	194	CE,ENEC-03	31176A	49,63,77		31602	44	CE,IMQ	33175	62	IMQ
24SP3302	194	CE	31176R	49,63,77	IMQ	31603	44	CE,IMQ	33176	62	IMQ
24SP3303	194	CE,ENEC-03	31176V	49,63,77		31604	44	CE,IMQ,HR	33177	62	
24SP3304	194	CE	31177	48	FR,MAR	31605	44	CE,IMQ	33177.3	63	
24SP3305	194	CE	31177.3	49		31606	44	CE,IMQ,HR	33178	62	
24SP3306	194	CE	31178	48		31607	44	CE,IMQ	33180	62	
24SP3307	194		31180	48		31608	44	CE,IMQ,HR	33181	62	
30000	44,58,72	CE,IMQ	31181	48		31609	44	CE,IMQ	33182	62	
30002	44,58,72	CE,IMQ	31182	48		31610	44	CE	33185	62	
30003	44,58,72	CE,IMQ	31185	48		31611	44	CE	33185-4	62	
30004	44,58,72	CE,IMQ	31185-4	48		31612	44	CE	33186	62	RETIE
30005	44,58,72	CE,IMQ,HR	31186	48	RETIE	31614	44	CE	33186-L	62	RETIE
30060	44,58,72	CE,IMQ	31186-L	48	RETIE	31615	44	CE	33186.2	63	RETIE
30090	115,124,175	CE	31186.2	49	RETIE	31616	44	CE	33188	62	RETIE
30095	115,124,175	CE	31189	48		31618	44	CE	33190	63	CE
30100	115,124,175	CE	31190	49	CE	31620	45	CE	33210	64	CE
30161	124	CE	31210	50		31621	45	CE	33213	61	CE
30162	124	CE	31211-T	50	CE	31622	45	CE	33215	64	
31000	42	CE,IMQ,HR,RETIE	31213	47	CE	31623	45	CE	33216	64	
31000.2	43	CE,IMQ	31215	50		31624	45	CE	33218	64	
31001	42	CE	31215.2	50		31625	45	CE	33218-T	64	CE
31002	42	CE,IMQ,HR,RETIE	31216	50		31626	45	CE	33219	64	
31002.2	43	CE,IMQ	31216.2	50		31627	45	CE	33220	64	
31003	42	CE,IMQ,HR,RETIE	31218	50		31628	45	CE	33221	64	
31003.2	43	CE,IMQ	31218-T	50	CE	31629	45	CE	33254	65	
31004	42	CE,IMQ,HR,RETIE	31218-TR	50,64,78	CE	31630	45	CE	33255	65	
31004.2	43	CE,IMQ	31218-TV	50,64,79	CE	31631	45	CE	33265	65	
31005	42	CE,IMQ,HR,RETIE	31218.2	50		31632	45	CE	33266	65	CE
31005.2	43	CE,IMQ	31218.2-T	50	CE	31633	45	CE	33267	65	
31006-S	46,60,74	CE	31219	50		31634	45	CE	33270-10	65	CE
31010	42	CE,IMQ	31220	50		31635	45	CE	33270-14	65	CE
31013	42	CE,IMQ	31221	50		31636	45	CE	33270-18	65	CE
31015	42	CE,IMQ,HR	31254	51		31637	45	CE	33270-7	65	CE
31020	42	CE,IMQ	31254.2	51		31638	45	CE	33270-D	65	CE
31021	42	CE,IMQ	31255	51		31639	45	CE	33270-DC	65	CE
31022	42	CE,IMQ	31255.2	51		32000	84	CE,IMQ	33272	65	CE
31025	42	CE,IMQ	31265	51		32002	84	CE,IMQ	33274-DC	65	CE
31026	42	CE	31265.2	51		32003	84	CE,IMQ	33277-10	65	CE
31027	42	CE	31266	51	CE	32004	84	CE,IMQ	33277-14	65	CE
31030	42	CE,IMQ,HR	31266.2	51	CE	32005	84	CE,IMQ	33277-18	65	CE
31031	42	CE	31267	51		32060	84	CE,IMQ	33277-7	65	CE
31040	43	CE,IMQ	31270-10	51	CE	33000	56	CE,IMQ,RETIE	33277-D	65	CE
31050	46	CE	31270-14	51	CE	33001	56	CE	33350	66	CE
31051	46	CE	31270-18	51	CE	33002	56	CE,IMQ,RETIE	33351	66	CE
31052	46	CE	31270-7	51	CE	33003	56	CE,IMQ,RETIE	33354	66	CE
31052.2	46	CE	31270-D	51	CE	33004	56	CE,IMQ,RETIE	33355	66	CE
31054	46	CE	31270-DC	51	CE	33005	56	CE,IMQ,RETIE	33356	66	CE
31054.2	46	CE	31272	51	CE	33010	56	CE,IMQ	33380	66	CE
31058	46	CE	31274-DC	51	CE	33013	56	CE,IMQ	33380.2	66	CE
31058.2	46	CE	31277-10	51	CE	33015	56	CE,IMQ	33381	66	CE
31058.2X	46	CE	31277-14	51	CE	33020	56	CE,IMQ	33381.2	66	CE

# INDICE PER CODICE ARTICOLO

Articolo	Pagina	Marchi	Articolo	Pagina	Marchi	Articolo	Pagina	Marchi	Articolo	Pagina	Marchi
33382	66	CE	36002.2	71	CE,IMQ	36266.2	79	CE	37000	84	CE,IMQ
33382.2	66	CE	36003	70	CE,IMQ,HR,RETIE	36267	79		37002	84	CE,IMQ
33430	61	CE	36003.2	71	CE,IMQ	36270-10	79	CE	37003	84	CE,IMQ
33462	66	CE	36004	70	CE,IMQ,HR,RETIE	36270-14	79	CE	37004	84	CE,IMQ
33465	66	CE	36004.2	71	CE,IMQ	36270-18	79	CE	37005	84	CE,IMQ
33465.2	66	CE	36005	70	CE,IMQ,HR,RETIE	36270-7	79	CE	37060	84	CE,IMQ
33466	66	CE	36005.2	71	CE,IMQ	36270-D	79	CE	38003	114	CE,IMQ
33466.2	66	CE	36010	70	CE,IMQ	36270-DC	79	CE	38003-F	114	CE
33520.10	67	CE,IMQ	36013	70	CE,IMQ	36272	79	CE	38004	114	CE,IMQ
33520.16	67	CE,IMQ	36015	70	CE,IMQ,HR	36274-DC	79	CE	38004-F	114	CE
33520.6	67	CE,IMQ	36020	70	CE,IMQ	36277-10	79	CE	38005	114	CE
33530.10	67	CE,IMQ	36021	70	CE,IMQ	36277-14	79	CE	38007	114	CE,IMQ
33530.16	67	CE,IMQ	36022	70	CE,IMQ	36277-18	79	CE	38007-F	114	CE
33530.6	67	CE,IMQ	36025	70	CE,IMQ	36277-7	79	CE	38008	114	CE
33555	67	CE	36026	70	CE	36277-D	79	CE	38011	114	CE
33600	58	CE,IMQ	36027	70	CE	36350	80	CE	38012	114	CE
33601	58	CE,IMQ	36030	70	CE,IMQ,HR	36351	80	CE	38020-I	114	CE
33602	58	CE,IMQ	36040	71	CE,IMQ	36354	80	CE	38021	114	CE
33603	58	CE,IMQ	36050	74	CE	36355	80	CE	39002	38	CE
33604	58	CE,IMQ	36051	74	CE	36356	80	CE	39002-FTL	38	CE
33605	58	CE,IMQ	36052	74	CE	36380	80	CE	39003	38	CE
33606	58	CE,IMQ	36052.2	74	CE	36380.2	80	CE	39003-FTL	38	CE
33607	58	CE,IMQ	36058	74	CE	36381	80	CE	39004	38	CE
33608	58	CE,IMQ	36058.2	74	CE	36381.2	80	CE	39004-FTL	38	CE
33609	58	CE,IMQ	36058.2X	74	CE	36382	80	CE	39005	38	CE
33610	58	CE	36058X	74	CE,RETIE	36382.2	80	CE	39007	38	CE
33611	58	CE	36059	74	CE,RETIE	36400	75	CE	39007-FTL	38	CE
33612	58	CE	36059.2	74	CE	36420	75	CE	39033	38	CE
33614	58	CE	36060	70	CE,IMQ,HR	36462	80	CE	39033-B	38	CE
33615	58	CE	36060.2	71	CE,IMQ	36465	80	CE	39034	38	CE
33616	58	CE	36063	74	CE,IMQ	36465.2	80	CE	39034-B	38	CE
33618	58	CE	36082	74	CE	36466	80	CE	39037	38	CE
33620	59	CE	36084	74	CE	36466.2	80	CE	39037-B	38	CE
33621	59	CE	36090	81	CE	36520.10	81	CE,IMQ	39070	38	CE
33622	59	CE	36090.2	81	CE	36520.16	81	CE,IMQ	39MP.2	32	CE
33623	59	CE	36091	81	CE	36520.6	81	CE,IMQ	39MT..3	39	CE
33624	59	CE	36095	81	CE	36530.10	81	CE,IMQ	39MT.4	39	CE
33625	59	CE	36095.2	81	CE	36530.16	81	CE,IMQ	39MT..7	39	CE
33626	59	CE	36159	76	IMQ,HR	36530.6	81	CE,IMQ	39RT..2	85	CE
33627	59	CE	36162	76	IMQ,HR	36555	81	CE,IMQ	39RT..3	85	CE
33628	59	CE	36163	76	IMQ,HR	36600	72	CE,IMQ	39RT..3-1	85	CE
33629	59	CE	36170	76		36601	72	CE,IMQ	39RT..3-2	85	CE
33630	59	CE	36173	77		36602	72	CE,IMQ	39RT..4	85	CE
33631	59	CE	36174	76		36603	72	CE,IMQ	39RT..7	85	CE
33632	59	CE	36175	76	IMQ,HR	36604	72	CE,IMQ,HR	39TC..1	32	CE
33633	59	CE	36176	76	IMQ,HR	36605	72	CE,IMQ	39TC..1-2	32	CE
33634	59	CE	36177	76	FR,MAR	36606	72	CE,IMQ,HR	39TC..2	32-33	CE
33635	59	CE	36177.3	77		36607	72	CE,IMQ	39TC..2-2	33-34	CE
33636	59	CE	36178	76		36608	72	CE,IMQ,HR	39TC..2-3	34	CE
33637	59	CE	36180	76		36609	72	CE,IMQ	39TC..2-4	34-35	CE
33638	59	CE	36181	76		36610	72	CE	39TC..3	35	CE,IMQ
33639	59	CE	36182	76		36611	72	CE	39TC..4	36	CE
33932	38	CE	36185	76		36612	72	CE	39TC..5	36-37	CE
33933	38	CE	36185-4	76		36614	72	CE	39TC..7	37	CE
33934	38	CE	36186	76	RETIE	36615	72	CE	39VBS.2	27	CE
33937	38	CE	36186-L	76	RETIE	36616	72	CE	39VBS.3	27	CE
33943	38	CE	36186.2	77	RETIE	36618	72	CE	39VBS.4	27	CE
33944	38	CE	36188	76	RETIE	36620	73	CE	39VBS.7	27	CE
33947	38	CE	36189	76		36621	73	CE	4001	242	CE
33VBS.2	27	CE	36190	77	CE	36622	73	CE	4001B	242	CE
33VBS.3	27	CE	36210	78	CE	36623	73	CE	4002	242	CE
33VBS.4	27	CE	36211-T	78		36624	73	CE	4002B	242	CE
33VBS.7	27	CE	36213	75	CE	36625	73	CE	4003	242	CE
350-0	132	CE	36215	78		36626	73	CE	4003B	242	CE
350-1	132	CE	36215.2	78		36627	73	CE	400B..	265	
350-2	132	CE	36216	78		36628	73	CE	400G..	265	
350-3	132	CE	36216.2	78		36629	73	CE	40100	143	CE
350-4	132	CE	36218	78		36630	73	CE	40101	143	CE
350-5	132	CE	36218-T	78	CE	36631	73	CE	40102	143	CE
350-RT	132	CE	36218.2	78		36632	73	CE	40200	143	CE
351-0	132	CE	36218.2-T	78	CE	36633	73	CE	40201	143	CE
351-1	132	CE	36219	78		36634	73	CE	40202	143	CE
351-2	132	CE	36220	78		36635	73	CE	40MP..	131	CE
351-3	132	CE	36221	78		36636	73	CE	43000	142	CE
351-4	132	CE	36254	79		36637	73	CE	43001	142	CE
351-5	132	CE	36254.2	79		36638	73	CE	43002	142	CE
351-RT	132	CE	36255	79		36639	73	CE	43003	143	CE
36000	70	CE,IMQ,HR,RETIE	36255.2	79		36VBS.2	27	CE	43063	143	CE
36000.2	71	CE,IMQ	36265	79		36VBS.3	27	CE	43073	143	CE
36001	70	CE	36265.2	79		36VBS.4	27	CE	43301	144	CE,IMQ
36002	70	CE,IMQ,HR,RETIE	36266	79	CE	36VBS.7	27	CE	43302	144	CE,IMQ

Articolo	Pagina	Marchi	Articolo	Pagina	Marchi	Articolo	Pagina	Marchi	Articolo	Pagina	Marchi
43303	144	CE,IMQ	6097	120		C9103B	137		HA10020	43	CE
43304	144	CE,IMQ	6098	121		C9104	137	CE	HA10021	57	CE
43401	144	CE,IMQ	6099	121		C9104B	137		HA10022	71	CE
43402	144	CE,IMQ	60C..	129	CE	C9122	137	CE	HA10023	98	CE
43403	144	CE,IMQ	60CML..	128	CE	C9122-B	137		HA10030	43	CE
43404	144	CE,IMQ	60I..	128	CE	C9122V	137	CE	HA10031	57	CE
43502	142,225	CE	60IP..	129	CE	C9122VB	137		HA10032	71	CE
43503	142	CE	6715	242	CE	C9152	138		HA10033	98	CE
43602	142,225	CE	6727	242	CE	C9152B	138		HA10040	43	CE
43603	142	CE	6800-127M	115,125,242	CE	C9154	138	CE	HA10041	57	CE
43702	142	CE	6800M	115,125,242	CE	C9154B	138		HA10042	71	CE
43703	142	CE	6810	243	CE	C9156	137	CE	HA10043	98	CE
43801	114,123	CE	6811	243	CE	C9156B	137	CE	HA10050	43	CE
43802	114,123	CE	6812	243	CE	C9156V	137	CE	HA10051	57	CE
450B..	265		6813	243	CE	C9156VB	137	CE	HA10052	71	CE
450G..	265		6820	243	CE	C9159	138	CE	HA10053	98	CE
5201	266	CE	6821	243	CE	C9159B	138	CE	HA10410	43	CE
520231	125	CE	6824	243	CE	C9161	138	CE	HA10411	57	CE
520236	125	CE	6825	243	CE	C9161B	138	CE	HA10412	71	CE
520263	125	CE	6955	121	CE	C9162	138	CE	HA10413	98	CE
5203	266	CE	6956	115,124	CE	C9162B	138	CE	HA10530	43	CE
520310	125	CE	6957	115,124	CE	C9164	138	CE	HA10531	57	CE
5205	266	CE	70001	182		C9164B	138		HA10532	71	CE
5207	266	CE	70360	183	CE	C9166	138	CE	HA10533	98	CE
5209	266	CE	70430	183	CE	C9166B	138	CE	HA10630	43	CE
5210	266	CE	70450	183	CE	C9195	138		HA10631	57	CE
5211	266	CE	70470	183	CE	C9195B	138		HA10632	71	CE
5213	266	CE	70630	183	CE	C9196	138		HA10633	98	CE
5214	266	CE	70650	183	CE	C9196B	138		HA10710	43	CE
5215	266	CE	70660	183	CE	C9200	138	CE	HA10711	57	CE
5217	266	CE	70670	183	CE	C9200B	138	CE	HA10712	71	CE
5219	266	CE	70960	183	CE	C9201	138	CE	HA10713	98	CE
5223	266	CE	72000	182	CE	C9201B	138	CE	IMK21060	109	CE
5225	266	CE	72390	181	CE	C9210	138	CE	IMK21060.2	109	CE
5227	266	CE	72490	181	CE	C9210B	138	CE	IMK21159	109	CE
5229	266	CE	72590	181	CE	C9252	138	CE	IMK21170	109	CE
5231	266	CE	72690	181	CE	C92520	139	CE	IMK21216	109	CE
5303	266	CE	72790	181	CE	C92520B	139	CE	IMK21255	109	CE
5309	266	CE	73390	181	CE	C9252B	138		IMK21597	109	CE
5313	266	CE	73490	181	CE	C9259	139		M03001	152	CE
5315	266	CE	73590	181	CE	C9259B	139		M03002	152	CE
5317	266	CE	73690	181	CE	C9262	139		M03003	152	CE
5319	266	CE	74490	182	CE	C9262B	139		M03031	152	CE
5323	266	CE	74590	182	CE	C9264	139		M03032	152	CE
5325	266	CE	74690	182	CE	C92640	139		M03033	152	CE
5327	266	CE	75130B	241	CE	C92640B	139		M03034	152	CE
5331	266	CE	75130N	241	CE	C9264B	139		M03035	152	CE
5400	267		75130R	241	CE	C9288	139		M03053	153	CE
5467	267	CE	75132B	241	CE	C9288B	139		M03054	153	CE
5473	267	CE	75132N	241	CE	C9300	139	CE	M03055	153	CE
6052	120		75132R	241	CE	C9300B	139	CE	M03057	153	CE
6052-4	120		80601	176		C9352	139		M03062	152	CE
6054	120		80602	176		C9352B	139		M03063	152	CE
6054-F	120	CE	80604	177		C9359	139		M03071	152	CE
6056	121	CE	80605	177		C9359B	139		M03072	152	CE
6056-A	121	CE	80606	177		C9362	139		M03073	152	CE
6056-E	121	CE	80607	177		C9362B	139		M03074	152	CE
6058	121		80610	177		C9364	139		M03075	152	CE
6058-A	121		80620	176		C9364.2	139		M03100	151	CE
6061	120		80621	176		C9364.2B	139		M03101	151	CE
6061-S	120		9740	125	CE	C9364B	139		M03102	151	CE
6064	120		AS..	270-285		C9383.3	139		M03103	151	CE
6066	120	CE	B..	270-285		C9383.3B	139		M03104	151	CE
6071	120		BPF100..	154	CE	C9384.3	139		M03105	151	CE
6071-S	120		BS28000	114	CE	C9384.3B	139		M03200	151	CE
6080	122	CE	BS28002	114	CE	CFM100..	154	CE	M03201	151	CE
6080-110	122	CE	C9000	137,138	CE	CFS100..	154	CE	M03202	151	CE
6081	122	CE	C9000B	137,138	CE	CTT....	154	CE	M03203	151	CE
6081-110	122	CE	C9100	137	CE	DTT11..	154	CE	M03204	151	CE
6082	122	CE	C9100B	137	CE	FFB100..	154	CE	M03205	151	CE
6082-110	122	CE	C9100V	137	CE	GTT10..	155	CE	M03242	153	CE
6085	115,124	CE	C9100VB	137		HA02010	46	CE	M03243	153	CE
6085-110	115,124	CE	C9101	137	CE	HA02011	60	CE	M03244	153	CE
6085-L	115,124	CE	C9101B	137	CE	HA02012	74	CE	M03245	153	CE
6085-LB	115,124	CE	C9101V	137	CE	HA02013	98	CE	M03300-B	162	CE
6087	121	CE,IMQ	C9101VB	137		HA02021	46,60,74,98	CE	M03301	161	CE
6088	121	CE	C9102	137	CE	HA05000	115,125,242	CE	M03312-P	161	CE
6091	120		C9102B	137		HA10010	43	CE	M03312-PT	161	CE
6092	120	CE	C9102V	137	CE	HA10011	57	CE	M03318-P	161	CE
6095	120		C9102VB	137		HA10012	71	CE	M03318-PT	161	CE
6096	120		C9103	137	CE	HA10013	98	CE	M03336-P	161	CE

# INDICE PER CODICE ARTICOLO

Articolo	Pagina	Marchi	Articolo	Pagina	Marchi	Articolo	Pagina	Marchi	Articolo	Pagina	Marchi
M03336-PT	161	CE	M21218	107		MBD125114	261	CE	N1510N	264	
M03360-P	161	CE	M21218-T	107	CE	MBD125154	261	CE	N1510R	264	
M03360-PT	161	CE	M21219	107		MBD125164	262	CE	N1925B	264	
M03400-B	162	CE	M21220	107		MBD12574	261	CE	N1925BL	264	
M03400-G	162	CE	M21254	107		MBD160104	262	CE	N1925G	264	
M03452	159	CE	M21254-66	107	CE	MBD160111	263	CE	N1925GV	264	
M03454	158	CE	M21255	107		MBD160164	262	CE	N1925N	264	
M03604	157	CE	M21265	107		MBD160184	261	CE	N1925R	264	
M03608	157	CE	M21266	107	CE	MBKC	259	CE	N2525B	264	
M03612	157	CE	M21380	107	CE	MBT1311	258	CE	N2525BL	264	
M03624	157	CE	M21381	107	CE	MBT1317	258	CE	N2525G	264	
M03636	157	CE	M21382	107	CE	MD.	130	CE	N2525N	264	
M03804	157	CE	M21462	107	CE	MDM616	259	CE,IMQ	N2525R	264	
M03808	157	CE	M21465	107	CE	MDM635	259	CE,IMQ	PPG20..	155	CE
M03812	157	CE	M21466	107	CE	MDM650	259	CE,IMQ	RGS20..	155	CE
M03824	157	CE	M22000	106	CE,IMQ	MDM670	259	CE,IMQ	RTG20..	155	CE
M03836	157	CE	M22000-L	106	CE	MEP1611	259	CE	RTS20..	155	CE
M03900	159,162,225	CE	M22002	106	CE,IMQ	MEP1615	259	CE			
M03901	159		M22002-L	106	CE,IMQ	MEP167	259	CE			
M03911	162	CE	M22003	106	CE,IMQ	MEQ1614	258	CE,IMQ			
M03953	153,225	CE	M22003-L	106	CE	MEQ1628	258	CE,IMQ			
M03954	153,225	CE	M22004	106	CE,IMQ	MEQ167	258	CE,IMQ			
M03955	153,225	CE	M22004-L	106	CE	MK21000	110	CE,RETIE			
M03956	153,225	CE	M22005	106	CE,IMQ	MK21000.2	110	CE,RETIE			
M04504	160	CE	M22005-L	106	CE	MK21000.3	110	CE,RETIE			
M04508	160	CE	M22021	106	CE	MK21002-L125	110	CE,RETIE			
M04512	160	CE	M22021-L	106	CE	MK21003	110	CE,RETIE			
M04524	160	CE	M22023	106	CE	MK21003.2	110	CE,RETIE			
M04536	160	CE	M22023-L	106	CE	MK21003.3	110	CE,RETIE			
M04904-T	158	CE	M22026	106	CE	MK21004	110	CE,RETIE			
M04908-T	158	CE	M22027	106	CE	MK21057	110	CE,RETIE,			
M04912-T	158	CE	M22030	106	CE	MK21088.2	110	RETIE			
M04924-T	158	CE	M22052	106	CE	MK21099	110	CE			
M04936-T	158	CE	M22056	106	CE	MK21183.3	110				
M09018	159	CE	M22058	106		MK21184.3	110	RETIE			
M09036	159	CE	M22060	106	CE,IMQ	MK21185	110				
M09054	159	CE	M22060-L	106	CE,IMQ	MK21186-L	110	RETIE			
M09072	159	CE	M22062	106	CE	MK21188.2	110	RETIE			
MORG-12	162	CE	M22070	106		MK21213	110	CE			
MOSPT-18	159	CE	M22071	106		MK21213-86	110	RETIE			
MOSPTA-12	162, 225	CE	M22072	106	CE	MK21216	110				
MOSPTB-12	162	CE	M22095	106	CE	MK21216-66	110	CE			
MOSPTC-4	162	CE	M22170	106		MK21218	110				
M21000	106	CE,IMQ	M22174	106		MK21266	110	CE			
M21000-L	106	CE,IMQ	M22176	106	IMQ	MK21354	110	CE			
M21002	106	CE,IMQ	M22176.2	106		MK21862	110	RETIE			
M21002-L	106	CE,IMQ	M22177	106		MK22000	111	CE,RETIE			
M21003	106	CE,IMQ	M22192	106		MK22000.2	111	CE,RETIE			
M21003-L	106	CE,IMQ	M22215	107		MK22000.3	111	CE,RETIE			
M21004	106	CE,IMQ	M22215-18	107		MK22002-L125	111	CE,RETIE			
M21004-L	106	CE,IMQ	M22215.2	107		MK22003	111	CE,RETIE			
M21005	106	CE,IMQ	M22218	107		MK22003.2	111	CE,RETIE			
M21005-L	106	CE,IMQ	M22218-T	107	CE	MK22003.3	111	CE,RETIE			
M21021	106	CE,IMQ	M22219	107		MK22004	111	CE,RETIE			
M21021-L	106	CE,IMQ	M22220	107		MK22057	111	CE,RETIE,			
M21023	106	CE,IMQ	M22254	107	CE	MK22088.2	111	RETIE			
M21023-L	106	CE,IMQ	M22254-66	107		MK22099	111	CE			
M21026	106	CE	M22255	107	CE	MK22184.3	111	RETIE			
M21027	106	CE	M22265	107		MK22186-L	111	RETIE			
M21030	106	CE	M22266	107	CE	MK22188.2	111	RETIE			
M21052	106	CE	MB100	256	CE,IMQ	MK22213	111	CE			
M21056	106	CE	MB102	256	CE,IMQ	MK22213-86	111	RETIE			
M21058	106	CE	MB15	256	CE,IMQ	MK22215	111				
M21059	106	CE	MB160	256	CE,IMQ	MK22216-18	111				
M21060	106	CE,IMQ	MB162	256	CE,IMQ	MK22216-66	111	CE			
M21060-L	106	CE,IMQ	MB163	257	CE,IMQ	MK22218	111				
M21062	106	CE	MB165	257	CE,IMQ	MK22266	111	CE			
M21070	106	CE	MB25	256	CE,IMQ	MK22354	111	CE			
M21071	106	CE	MB250	256	CE,IMQ	MK22862	111	RETIE			
M21072	106	CE	MB253	257	CE,IMQ	MP10072	260	CE,IMQ			
M21095	106	CE	MB255	257	CE,IMQ	MP10074	260	CE,IMQ			
M21170	106		MB350	256	CE,IMQ	MP125152	260	CE,IMQ			
M21174	106		MB40	256	CE,IMQ	MP125154	260	CE,IMQ			
M21175	106		MB42	256	CE,IMQ	MP160134	260	CE			
M21176	106	IMQ	MB502	256	CE,IMQ	MP16084	260	CE			
M21176.2	106		MB60	256	CE,IMQ	MSD159	257	CE,IMQ			
M21177	106		MB62	256	CE,IMQ	MTT20..	155	CE			
M21192	106		MB63	257	CE,IMQ	N1510B	264				
M21215	107		MB65	257	CE,IMQ	N1510BL	264				
M21215-18	107		MBD125104	262	CE	N1510G	264				
M21215.2	107		MBD125111	263	CE	N1510GV	264				





Master S.r.l. Divisione Elettrica si riserva di apportare ai prodotti del seguente catalogo le modifiche che riterrà necessarie al fine di migliorarne la qualità, in qualsiasi momento e senza obbligo di preavviso.

Alcuni articoli possono essere disponibili fino ad esaurimento scorte. Per la disponibilità effettiva dei prodotti fare sempre riferimento alla rete commerciale Master.

*Ultimo aggiornamento: marzo 2018*



**Master srl Divisione Elettrica**

Via Mario Tognato, 16  
35042 Este (Padova) ITALIA  
Tel. +39 0429 602777  
Fax +39 0429 601247

master@master.it  
**www.master.it**