

# xflow S/L

3 YEARS  
WARRANTY



## EN

Linear light fittings, dustproof and waterproof (IP65), surface mounting, equipped with SMD mid power LEDs, monochromatic, or with RGB FULL COLOR LEDs.

Housing and mounting brackets of extruded and anodized aluminum.

End caps of die-cast aluminum, electrostatically painted.

Silicone cover with role of support for LEDs lenses.

PMMA lenses and diffuser of tempered glass (3 mm thickness) with high thermal and mechanical resistance.

Constant current LED drivers installed in the interior of the housings, for both of the monochromatic versions.

For F004-F006 variants the luminaires are supplied with a supplementary cable 2P+N with female waterproof connector for the connection to the main power supply.

The RGB F001-F003 are equipped with two cables at each end, one 2P for 24V and another 3P for DMX signal.

Delivered with one set of two cables with waterproof female connectors allowing the connection to the power supply.

The F010-F012 monochromatic versions are equipped with a set of two cables for connections to the power supply and to realize a continuous line with the luminaires at longer distance each other.

For these connections a waterproof connector with minimum IP65 degrees of protection has to be used.

The connector has to be ordered separately.

The both RGB versions are controlled by DMX512 signal.

### Range of applications

Exterior decorative lighting, building facades, parks, public or private gardens.

The items FO10-F012, both monochromatic and RGB variants, are used for highly professional projects, the luminous fluxes being minimum 25% higher than the versions F004-F006 and F001-F003RGB.

## RO

Corpurile de iluminat liniare etanșe (IP65), pentru montaj aparent, echipate cu LED-uri SMD de medie putere, monocromatice, sau cu LED-uri RGB FULL COLOR.

Carcasă și bride de montaj din aluminiu extrudat și anodizat, elemente de capăt din aluminiu turnat, vopsite în câmp electrostatic.

Mască din silicon cu rol și de suport pentru lentilele LED-urilor.

Lentile din PMMA, dispersor din sticlă clară temperată (cu grosimea de 3 mm) cu înaltă rezistență termică și mecanică.

Alimentatoarele LED în curent constant instalate în interiorul carcaselor, pentru ambele versiuni monocromatice.

Pentru variantele F004-F006, corpurile de iluminat sunt furnizate cu un cablu suplimentar 2P+N cu conector etanș mamă pentru conectarea la sursa principală de alimentare.

Variantele RGB F001-F003 sunt echipate cu câte două cabluri la fiecare capăt, unul 2P pentru 24V și altul 3P pentru semnalul DMX.

Se livrează cu un set de două cabluri cu conectori mamă etanși care permit conectarea la sursa de alimentare.

Versiunile monocromatice FO10-F012 sunt echipate cu un set de două cabluri pentru conectarea la sursa de alimentare și pentru a realiza o linie continuă cu corpurile de iluminat la distanță mai lungă unul de celălalt.

Pentru aceste conexiuni trebuie să fie utilizat un conector etanș cu grad de protecție IP65 minim.

Conectorul trebuie comandat separat.

Ambele versiuni RGB sunt comandate prin intermediul unui semnal de tip DMX512.

### Aplicații

Iluminat decorativ de exterior, fațade ale clădirilor, parcuri, grădini publice și private.

Corpurile de iluminat FO10-F012, atât cele monocromatice cât și variantele RGB sunt utilizate pentru proiecte profesionale. Fluxurile luminoase pentru toate aceste corpuri de iluminat sunt cu minimum 25% mai puternice decât cele ale versiunilor F004-F006 și F001-F003RGB.

## IT

Apparecchi lineari, protetti contro polvere e umidità (IP65), montaggio a parete, soffitto o a pavimento, equipaggiati con LED SMD di media potenza, monocromatici, o con LED RGB FULL COLOR.

Corpo e staffe di montaggio in alluminio estruso e anodizzato.

Tappi di chiusura in pressofusione di alluminio, verniciati a polvere.

Maschera in silicone, con funzione di supporto delle lenti dei LED.

Lenti in PMMA, diffusore in vetro trasparente temperato (spessore di 3 mm), ad alta resistenza termica e meccanica.

Alimentatori LED in corrente costante installati all'interno degli apparecchi, per tutte le versioni monocromatiche.

Per le varianti F004-F006, gli apparecchi sono forniti con un cavo 2P+N supplementare con connettore femmine stagno, per il collegamento alla rete.

Le versioni RGB F001-F003 sono dotate di due cavi a ciascuna estremità, uno 2P per 24V e un altro 3P per segnale DMX.

Sono forniti con un set di due cavi con connettori femmine stagni che consentono il collegamento all'alimentazione.

Le versioni monocromatiche FO10-F012 sono dotate di un set di due cavi per il collegamento alla rete e per realizzare una linea continua con gli apparecchi a distanze maggiori l'una dall'altra.

Per questi collegamenti è necessario utilizzare un connettore stagno con un grado minimo di protezione IP65.

Il connettore deve essere ordinato separatamente.

Entrambe le versioni RGB sono controllate tramite tipo di segnale DMX512.

### Campi di applicazione

Illuminazione decorativa esterna, facciate di edifici, parchi, giardini pubblici e privati.

Gli apparecchi FO10-F012, sia nelle varianti monocromatiche che RGB, sono utilizzati per progetti professionali. I flussi luminosi di questi apparecchi sono superiori del 25% rispetto a alle versioni F004-F006 e F001-F003RGB.

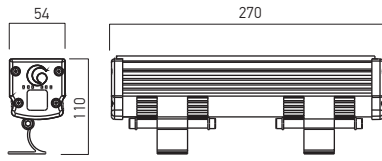




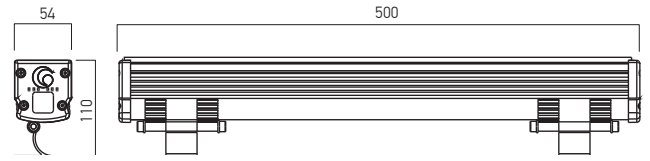
# xflow S



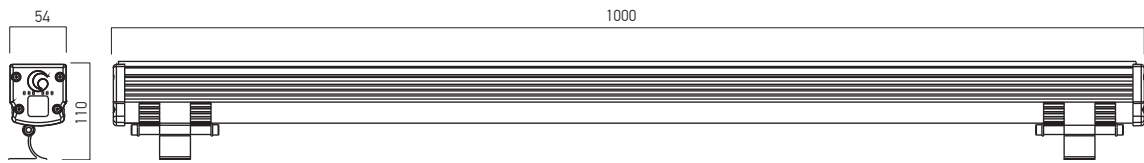
F004



F005



F006

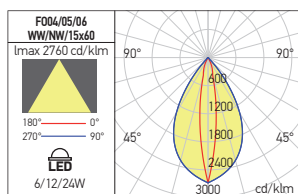
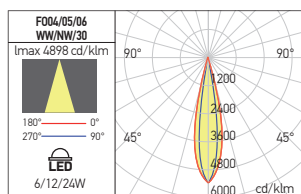


FINISHING AVAILABLE

S



Code	Finishing	LED type	Power	Input voltage	Driver	LED flux	System flux	CCT	CRI	Optics	Weight
F004WW30	S	POWER LED OSRAM	6W	220-240V AC	Included	760 lm	406 lm	3000K	80	30°	0,80 kg
F004NW30	S	POWER LED OSRAM	6W	220-240V AC	Included	810 lm	433 lm	4000K	80	30°	0,80 kg
F004WW15X60	S	POWER LED OSRAM	6W	220-240V AC	Included	760 lm	408 lm	3000K	80	15°x60°	0,80 kg
F004NW15X60	S	POWER LED OSRAM	6W	220-240V AC	Included	810 lm	435 lm	4000K	80	15°x60°	0,80 kg
F001RGB30	S	RGB FULL COLOR	3x3W	24V DC	Excluded			RGB		30°	0,80 kg
F001RGB15X60	S	RGB FULL COLOR	3x3W	24V DC	Excluded			RGB		15°x60°	0,80 kg
F005WW30	S	POWER LED OSRAM	12W	220-240V AC	Included	1520 lm	812 lm	3000K	80	30°	1,60 kg
F005NW30	S	POWER LED OSRAM	12W	220-240V AC	Included	1620 lm	866 lm	4000K	80	30°	1,60 kg
F005WW15X60	S	POWER LED OSRAM	12W	220-240V AC	Included	1520 lm	816 lm	3000K	80	15°x60°	1,60 kg
F005NW15X60	S	POWER LED OSRAM	12W	220-240V AC	Included	1620 lm	870 lm	4000K	80	15°x60°	1,60 kg
F002RGB30	S	RGB FULL COLOR	6x3W	24V DC	Excluded			RGB		30°	1,60 kg
F002RGB15X60	S	RGB FULL COLOR	6x3W	24V DC	Excluded			RGB		15°x60°	1,60 kg
F006WW30	S	POWER LED OSRAM	24W	220-240V AC	Included	3040 lm	1624 lm	3000K	80	30°	2,50 kg
F006NW30	S	POWER LED OSRAM	24W	220-240V AC	Included	3240 lm	1732 lm	4000K	80	30°	2,50 kg
F006WW15X60	S	POWER LED OSRAM	24W	220-240V AC	Included	3040 lm	1632 lm	3000K	80	15°x60°	2,50 kg
F006NW15X60	S	POWER LED OSRAM	24W	220-240V AC	Included	3240 lm	1740 lm	4000K	80	15°x60°	2,50 kg
F003RGB30	S	RGB FULL COLOR	12x3W	24V DC	Excluded			RGB		30°	2,50 kg
F003RGB15X60	S	RGB FULL COLOR	12x3W	24V DC	Excluded			RGB		15°x60°	2,50 kg



**RECOMMENDED CV DRIVERS FOR RGB VERSIONS**  
AT24 IP67 SERIE FOR RGB MODELS

# xflow L



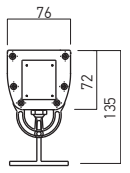
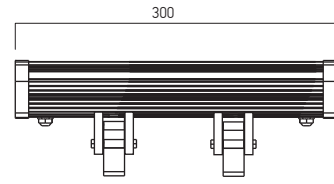
RGB



## F010

FINISHING AVAILABLE

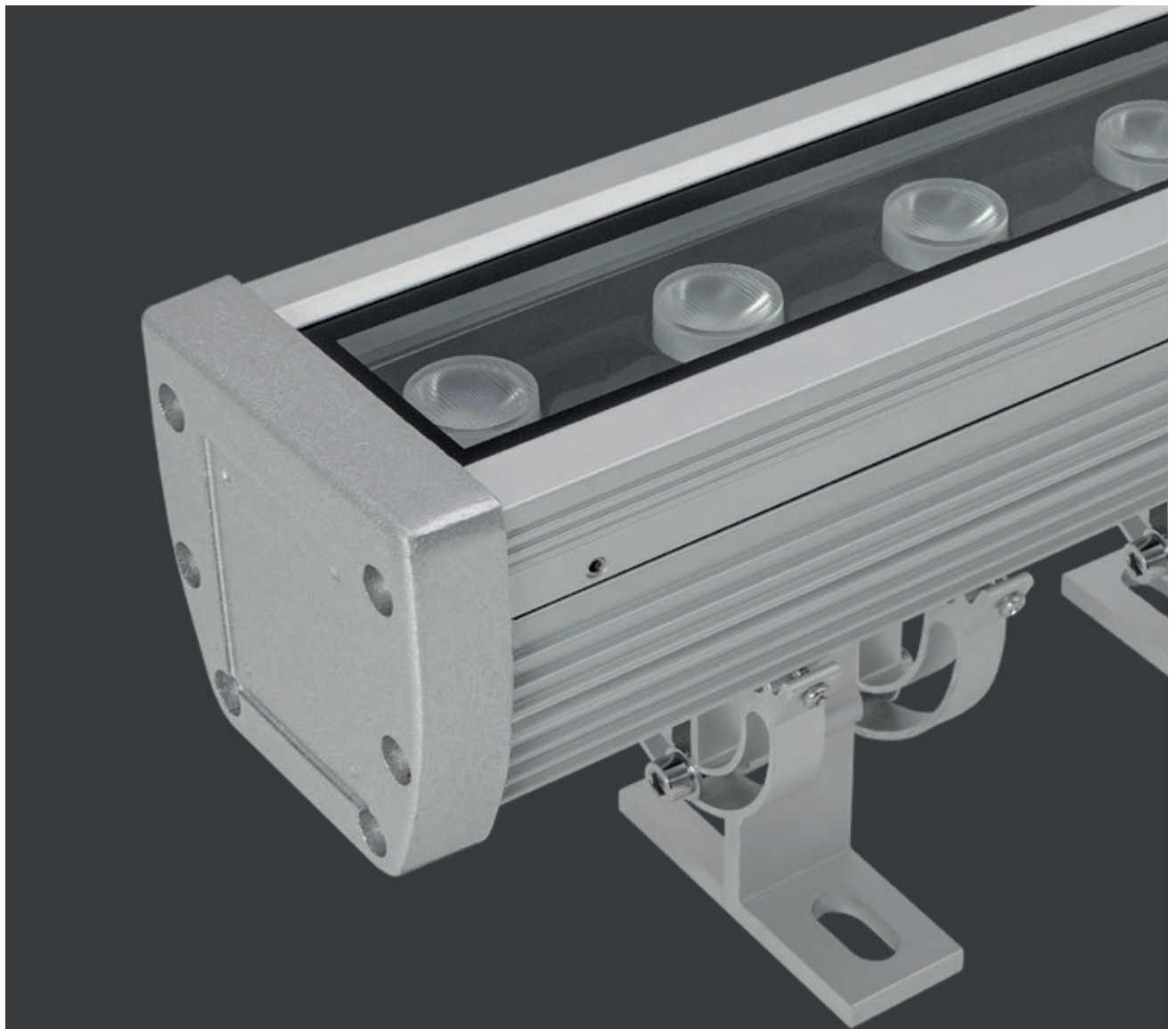
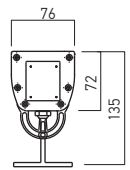
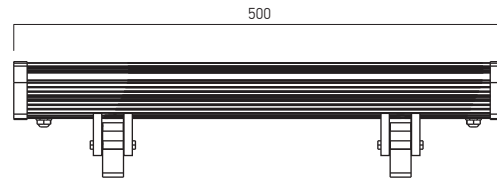
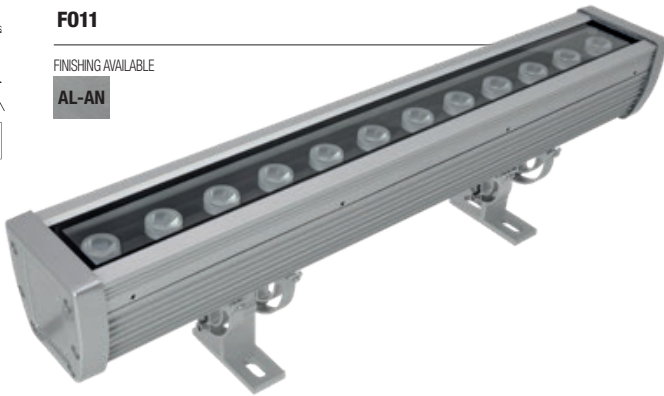
AL-AN



## F011

FINISHING AVAILABLE

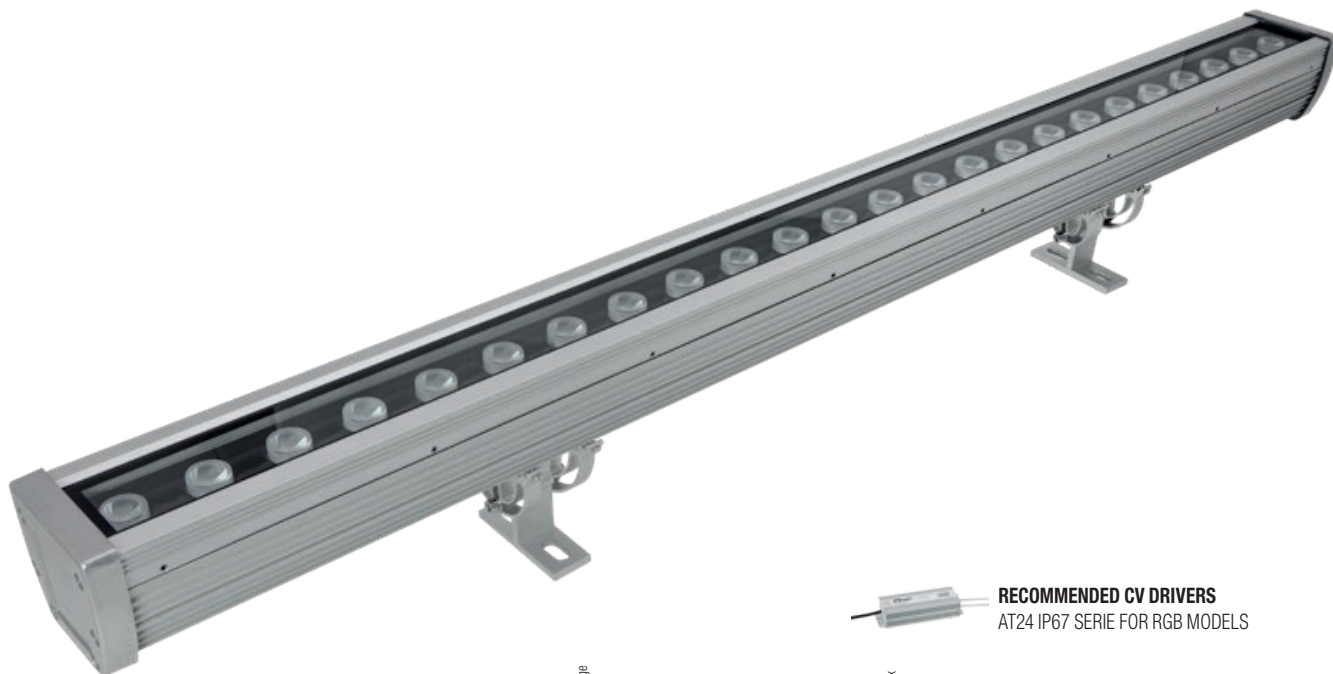
AL-AN



**F012**

FINISHING AVAILABLE

AL-AN



**RECOMMENDED CV DRIVERS**  
AT24 IP67 SERIE FOR RGB MODELS

Code	Finishing	LED type	Power	Input voltage	Driver	LED flux	System flux	CCT	CRI	Optics	Weight
F010WW30	AL-AN	SMD 3030 LUMILEDS	6W	220-240V AC	Included	678 lm	481 lm	3000K	80	30°	1,30 kg
F010NW30	AL-AN	SMD 3030 LUMILEDS	6W	220-240V AC	Included	720 lm	511 lm	4000K	80	30°	1,30 kg
F010WW10X60	AL-AN	SMD 3030 LUMILEDS	6W	220-240V AC	Included	678 lm	484 lm	3000K	80	10°x60°	1,30 kg
F010NW10X60	AL-AN	SMD 3030 LUMILEDS	6W	220-240V AC	Included	720 lm	514 lm	4000K	80	10°x60°	1,30 kg
F010RGB30	AL-AN	RGB 3:1 SAN'AN	6x1W	24V DC	Excluded			RGB		30°	1,40 kg
F010RGB10X60	AL-AN	RGB 3:1 SAN'AN	6x1W	24V DC	Excluded			RGB		10°x60°	1,40 kg
F011WW30	AL-AN	SMD 3030 LUMILEDS	12W	220-240V AC	Included	1356 lm	962 lm	3000K	80	30°	2,00 kg
F011NW30	AL-AN	SMD 3030 LUMILEDS	12W	220-240V AC	Included	1440 lm	1022 lm	4000K	80	30°	2,00 kg
F011WW10X60	AL-AN	SMD 3030 LUMILEDS	12W	220-240V AC	Included	1356 lm	968 lm	3000K	80	10°x60°	2,00 kg
F011NW10X60	AL-AN	SMD 3030 LUMILEDS	12W	220-240V AC	Included	1440 lm	1028 lm	4000K	80	10°x60°	2,00 kg
F011RGB30	AL-AN	RGB 3:1 SAN'AN	12x1W	24V DC	Excluded			RGB		30°	2,10 kg
F011RGB10X60	AL-AN	RGB 3:1 SAN'AN	12x1W	24V DC	Excluded			RGB		10°x60°	2,10 kg
F012WW30	AL-AN	SMD 3030 LUMILEDS	24W	220-240V AC	Included	2712 lm	1924 lm	3000K	80	30°	3,55 kg
F012NW30	AL-AN	SMD 3030 LUMILEDS	24W	220-240V AC	Included	2880 lm	2044 lm	4000K	80	30°	3,55 kg
F012WW10X60	AL-AN	SMD 3030 LUMILEDS	24W	220-240V AC	Included	2712 lm	1936 lm	3000K	80	10°x60°	3,55 kg
F012NW10X60	AL-AN	SMD 3030 LUMILEDS	24W	220-240V AC	Included	2712 lm	2056 lm	4000K	80	10°x60°	3,55 kg
F012RGB30	AL-AN	RGB 3:1 SAN'AN	24x1W	24V DC	Excluded			RGB		30°	3,85 kg
F012RGB10X60	AL-AN	RGB 3:1 SAN'AN	24x1W	24V DC	Excluded			RGB		10°x60°	3,85 kg

