



FINISHING AVAILABLE  
AL-AN

Standards: EN 755-1:2016, EN 755-2:2016

## EN

Extruded and anodized aluminum profile with satin polycarbonate diffuser, recessed in plasterboard dropped ceilings or walls, trimless installing, fixing over the gypsum boards. Used for installing and cooling of the LED flexible strips. The profile can be equipped with end caps as accessories. All the accessories have to be ordered separately. Recommended for indoor applications.

## RO

Profil din aluminiu extrudat și anodizat, cu dispersor din policarbonat satinat, montaj încadrat în tavane sau pereți din gipscarton, cu profilul fără ramă vizibilă, fixare deasupra panourilor din gips.

Se utilizează pentru instalarea și răcirea benzilor flexibile cu LED-uri.

Profilul dispune de elemente terminale ca accesorii.

Toate accesoriile se comandă separat. Recomandat pentru aplicații în interior.

## IT

Profilo in alluminio estruso e anodizzato, con diffusore in policarbonato satinato, montaggio da incasso su controsoffitti o pareti in cartongesso, a filo, senza rivestimento del bordo del profilo, fissaggio sopra i pannelli di gesso.

È usato per installazione e raffreddamento di strisce flessibili a LED.

Il profilo dispone di testate di chiusura come accessori.

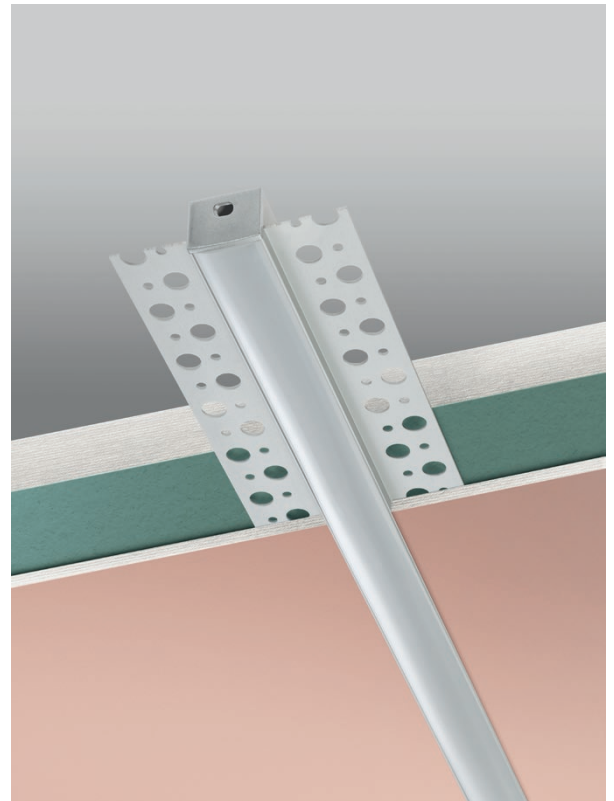
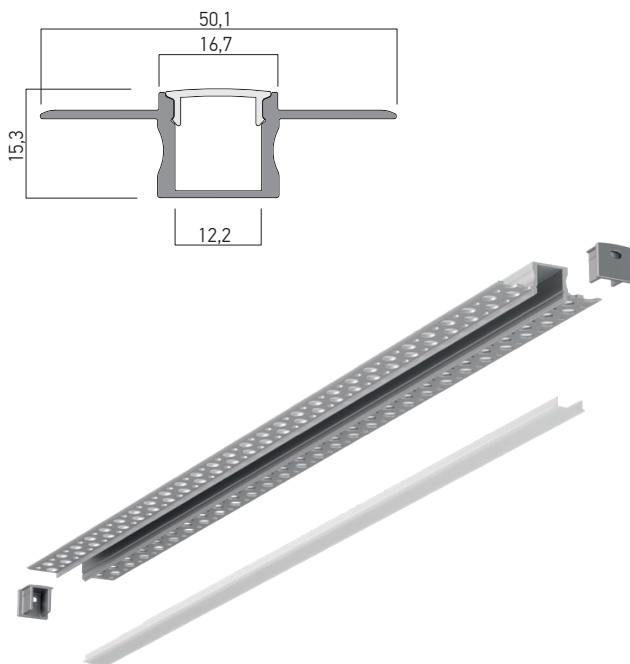
Tutti gli accessori devono essere ordinati separatamente.

Si raccomanda l'utilizzo in interni.

Code

PRF041/300

Lungime/Length/Lunghezza 3000mm.



## ACCESSORIES/ACCESORII/ACCESSORI



PRF041TP01

End cap for PRF041 profile, with access hole for the electrical wires, silver painted.

Element de capăt pentru profilul PRF041, cu gaură de acces a conductoarelor electrice, vopsit argintiu.

Tappo di chiusura per profilo PRF041, con foro di accesso per connessioni elettriche, verniciato argento.