

CCT LED CONTROLLER

CTR124

3 YEARS WARRANTY

Standards: EN 61347-1:2015, EN 61347-2-13:2014 + A1:2017, EN 55015:2013 + A1:2015, EN 61000-3-2:2014, EN 61000-3-3:2013, EN 61547:2009



EN

CCT and brightness controller for LED circuits, with multifunctional radio frequency remote control.

The housing of the controller in black painted steel and that of the remote control in ABS plastic.

Blocks of connectors with screws, for maximum diameters of wires 2,5 mm².

Control of the color temperature using a multifunctional radio frequency remote control, with the possibility to adjust also the luminous intensity by PWM (Pulse Width Modulation) methode.

Adjustment of the luminous intensity it is performed batch-wise in 10 steps.

The maximum control distance of radio frequency remote control is 20m, without strict direction to the control device.

Two output channels in common anode (+) mounting.

Changing the color temperature via the "temperature ring" on the radio frequency remote control.

The remote control also has two central buttons through which you can quickly choose between warm white and cool white color temperature.

RO

Sistem de control al temperaturii de culoare și al nivelului de iluminare pentru circuite cu LED-uri, cu telecomandă multifuncțională în radio frecvență.

Carcasa dispozitivului de control din oțel vopsit negru, iar carcasa telecomenzii din ABS. Șururi de conectori cu șuruburi, pentru diametre maxime ale firelor de 2,5 mm².

Controlul temperaturii de culoare prin intermediul telecomenzii în radio frecvență, cu posibilitatea de a regla de asemenea și intensitatea luminoasă prin metoda PWM (Pulse Width Modulation).

Reglajul intensității luminoase se realizează discontinuu în 10 pași.

Distanța maximă de acțiune a telecomenzii este de 20m, fără direcționare strictă către dispozitivul de control.

Două canale de ieșire în montaj anod (+) comun.

Schimbarea temperaturii de culoare prin intermediul "inelului temperaturilor" aflat pe telecomanda în radio frecvență.

Telecomanda are de asemenea două butoane centrale prin intermediul cărora se poate alege rapid între culorile alb cald și alb rece.

IT

Centralina CCT LED, per controllo della temperatura di colore e per la regolazione dell'intensità luminosa, dotata di telecomando multifunzione in radiofrequenza.

Carcassa del dispositivo in acciaio verniciato nero e telecomando in ABS.

Morsetiere con viti per fili con diametro massimo 2,5 mm².

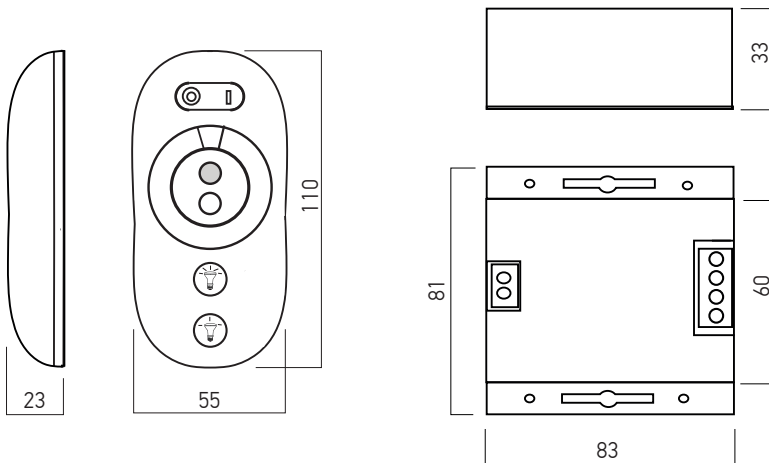
Controllo della temperatura di colore con telecomando in radiofrequenza, regolazione dell'intensità luminosa con il metodo PWM (Pulse Width Modulation).

10 livelli di controllo della luminosità. 30m di portata massima di ricezione del telecomando senza la necessità di direzionarlo verso il controller.

Due canali di uscita sull'anodo comune (+).

Modifica della temperatura del colore tramite "anello della temperatura" sul telecomando.

Il telecomando dispone anche due pulsanti centrali attraverso i quali è possibile scegliere velocemente tra bianco caldo e bianco freddo.



WIRING DIAGRAM

