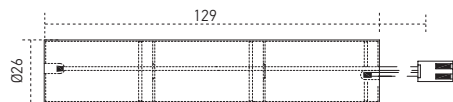


xup LED

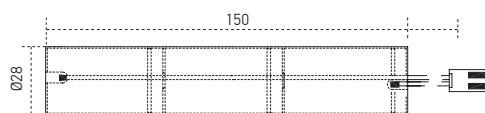
3 YEARS
WARRANTY



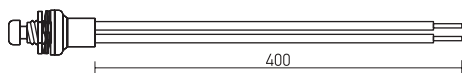
BATTERY ACM 1.5Ah



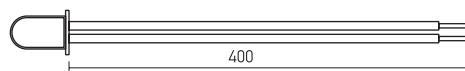
BATTERY ACM 3Ah



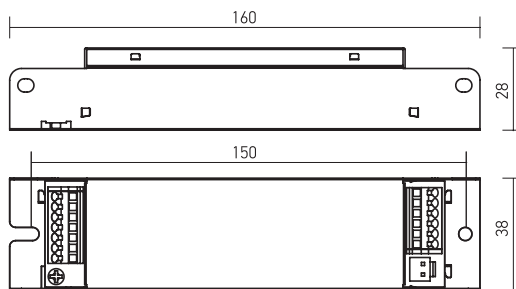
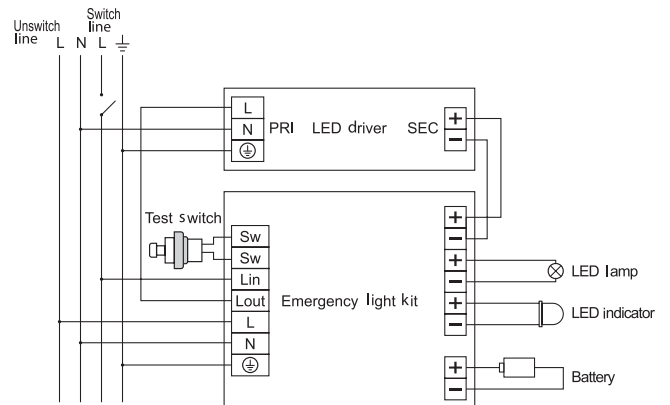
TEST SWITCH



STATUS INDICATION LED



WIRING DIAGRAM MAINTAINED



Code	Input voltage U _{in} (V)	Input current I _{in} (mA)	Emergency current LED I _e (mA)	Emergency voltage LED U _e (V)	Emergency power LED P _e (W)	Type of battery	Nominal battery voltage U _n (V)	Charge current I _{ch} (mA)	Recharge time (hours)	Operating ambient temperature t _a (°C)	Autonomy (h)	Weight
UP02/1.5	220-240V AC	40mA	400-40mA	6-60V	2,4W	Ni-Cd 1,5Ah	3,6V	100mA	15h	-5°÷+50°	1,5 h	0,40 kg
UP02/3	220-240V AC	40mA	400-40mA	6-60V	2,4W	Ni-Cd 3Ah	3,6V	200mA	20h	-5°÷+50°	3 h	0,46 kg
UP03/1.5	220-240V AC	40mA	40-20mA	60-120V	1,2W	Ni-Cd 1,5Ah	3,6V	100mA	15h	-5°÷+50°	1,5 h	0,40 kg
UP03/3	220-240V AC	40mA	40-20mA	60-120V	2,4W	Ni-Cd 3Ah	3,6V	150mA	20h	-5°÷+50°	3 h	0,46 kg

EN

Emergency kit (inverter UP02/03 and battery ACM1.5Ah/ACM3Ah), for light fittings equipped with LEDs, emergency run time of 1,5/3 hours.

Automatic output current adjustment.

Full discharge protection.

Test switch with self-testing function.

Inverter with housing of steel sheet, electrostatically painted in white.

The battery is made of interconnected cells reinforced in a white retractable slide.

Rapid self-locking connectors 2P+N (4A, 250V, 0,5-0,75mm²) for power supply of the inverter.

Rapid self-locking connectors 2P (4A, 250V, 0,5-0,75mm²) for the connections main supply - inverter - driver in alternative current, driver and inverter in direct current, light fitting and inverter, for the LED that indicate the normal operation and charge of the battery and for the test switch. The battery is connected to the inverter through one male-female socket, with a safety element against reverse connecting.

It is delivered with LED that indicate the normal operation and charge of the battery and test switch.

Range of applications

Connecting to a light fitting equipped with LEDs ensures 1,5/3 hours continuous lighting in case of power outages.

RO

Kit de urgență (inverter UP02/03 și baterie de acumulatori ACM1.5Ah/ACM3Ah), pentru corpuri de iluminat echipate cu LED-uri, cu autonomie de funcționare de 1,5/3 ore.

Ajustarea automată a curentului de ieșire.

Protecție la descărcarea completă a acumulatorului.

Buton de test cu funcție autotest.

Inverter cu carcasa din tablă de oțel vopsită în câmp electrostatic, culoare albă.

Baterie de acumulatori realizată din mai multe celule conectate între ele și apoi rigidizate într-o folie autoretractabilă de culoare albă.

Conectori rapizi cu autoblocare 2P+N (4A, 250V, 0,5-0,75mm²), pentru alimentarea inverterului.

Conectori rapizi cu autoblocare 2P (4A, 250V, 0,5-0,75mm²) pentru conexiunile rețea - inverter - alimentator în curent alternativ, dintre alimentator și inverter în curent continuu, corp de iluminat și inverter, pentru LED-ul indicator al funcționării normale și încărcării acumulatorului și pentru butonul de test.

Bateria de acumulatori se conectează la inverter prin intermediul unei mufe tată-mamă, cu elemente de siguranță împotriva conectării inverse.

Se livrează împreună cu LED-ul pentru indicarea funcționării kit-ului de urgență și încărcarea acumulatorului și butonul de test.

Aplicații

Conectarea la un corp de iluminat echipat cu LED-uri pentru asigurarea continuității iluminatului pentru o perioadă de 1,5/3 ore, în situația întreruperii tensiunii de alimentare.

IT

Kit di emergenza (invertitore UP02/03 e batteria ACM1.5Ah/ACM3Ah), per apparecchi equipaggiati con LED, autonomia di lavoro 1,5/3 ore.

Regolazione automatica della corrente di uscita.

Protezione contro lo scaricamento della batteria.

Pulsante test con funzionamento autotest.

Invertitore con carcassa in lamiera d'acciaio verniciata bianco a polveri.

Batteria costituita da tre celle collegate tra loro e tenute insieme in un film bianco termo retrattile.

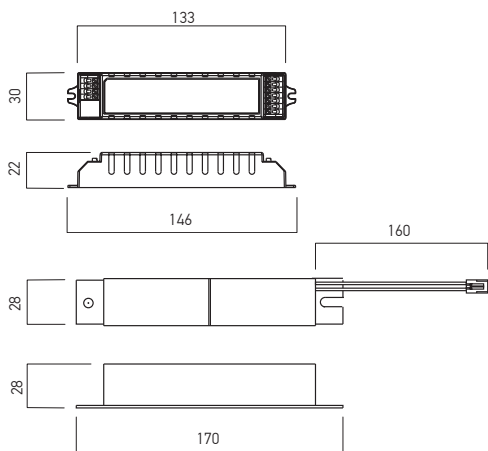
Connettori rapidi autobloccanti 2P + N (4A, 250V, 0,5-0,75mm²) per l'alimentazione dell'invertitore.

Connettori rapidi autobloccanti 2P (4A, 250V, 0,5-0,75mm²) per connessioni tra alimentazione - invertitore - alimentatore in alternata, alimentatore e invertitore in corrente continua, apparecchio e invertitore e per LED che segnala il normale funzionamento e la carica della batteria. La batteria è collegata al invertitore tramite un cavo maschio-femmina con elemento di sicurezza contro il collegamento inverso.

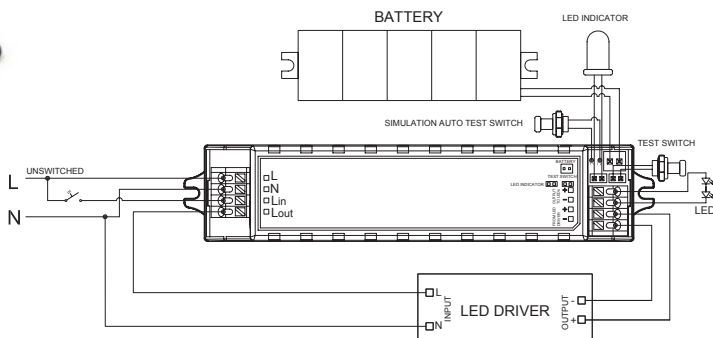
Dotato di LED che segnala il normale funzionamento e la carica della batteria e di pulsante di test.

Campi di applicazione

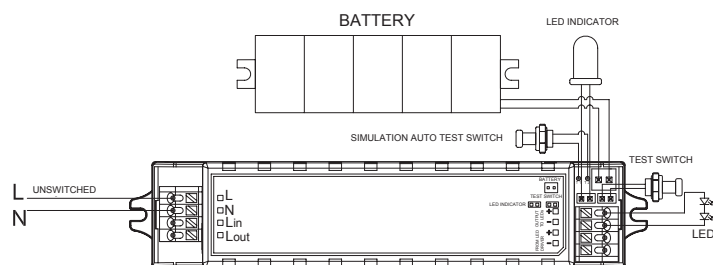
Collegamento a un apparecchio dotato di LED per assicurare la continuità di luce per 1,5/3 ore, quando l'alimentazione è interrotta.



WIRING DIAGRAM MAINTAINED



WIRING DIAGRAM NON MAINTAINED



Code	Input voltage U _{in} (V)	Input current I _{in} (mA)	Emergency current LED I _e (mA)	Emergency voltage LED U _e (V)	Emergency power LED P _e (W)	Type of battery	Nominal battery voltage U _n (V)	Charge current I _{ch} (mA)	Recharge time (hours)	Operating ambient temperature t _a (°C)	Autonomy (h)	Weight
UP04/3	220-240V AC	40mA	300-20 mA	20-60V	5W	LiFePO4	6,4V	350 mA	24h	0 ÷ +50 °C	3h	0,28 kg
UP05/3	220-240V AC	40mA	80-35 mA	60-120V	5W	LiFePO4	6,4V	350 mA	24h	0 ÷ +50 °C	3h	0,28 kg

EN

Emergency kit (inverter and battery), compact shape, for light fittings equipped with LEDs, autonomy of 3 hours. Inverter with housing of white polycarbonate.

The battery is made of elements in series, reinforced in a retractable slide.

Self-locking connectors 4P (4A, 250V, 0,5-0,75 mm²) for power supply of the inverter with the control phase and for connections with the driver's input.

Self-locking connectors 4P (4A, 250V, 0,5-0,75 mm²) for the connections in direct current from driver to inverter and with the light fitting.

The battery is connected to the inverter through one male-female socket, with safety elements against reverse connecting.

It is delivered with one LED that indicate the normal operation and charge of the battery and test switch.

The emergency kit works both in permanent mode (in connection with an external driver) and in non-permanent mode (without additional driver).

Short circuit and overload protection.

Open circuit protection.

Overvoltage protection.

Range of applications

Connecting to a light fitting equipped with LEDs ensures 3 hours continuous lighting in case of power outages.

RO

Kit de urgență (inverter și baterie de acumulatori), formă compactă, pentru corpuri de iluminat echipate cu LED-uri, autonomie de funcționare de 3 ore.

Inverter cu carcasa din policarbonat de culoare albă.

Baterie de acumulatori constituită din elemente inseriate, rigidizate într-o folie autoretractabilă.

Conectori cu autoblocare 4P (4A, 250V, 0,5-0,75 mm²), pentru alimentarea inverterului cu faza maror și pentru conexiunile cu intrarea alimentatorului.

Conectori cu autoblocare 4P (4A, 250V, 0,5-0,75 mm²) pentru conexiunile în curent continuu dintre alimentator și inverter și cu corpul de iluminat.

Bateria de acumulatori se conectează la inverter prin intermediul unei mufe tață-mamă, cu elemente de siguranță împotriva conectării inverse.

Se livrează împreună cu LED-ul pentru indicarea funcționării kit-ului de urgență și încărcarea acumulatorului și butonul de test.

Kit-ul de urgență funcționează atât în regim permanent (în conexiune cu un alimentator extern) cât și în regim nepermanent (fără alimentator suplimentar).

Protecții la scurtcircuit și suprasarcină.

Protecție la întreruperea circuitului de alimentare a sarcinii.

Protecție la supratensiune.

Aplicații

Conectarea la un corp de iluminat echipat cu LED-uri pentru asigurarea continuității iluminatului pentru o perioadă de 3 ore, în situația întreruperii tensiunii de alimentare.

IT

Kit di emergenza (invertitore e batteria), forma compatta, per apparecchi equipaggiati con LED, autonomia di lavoro di 3 ore.

Invertitore con carcassa in policarbonato bianco.

Batteria costituita da elementi in serie, tenute insieme in un film termo retrattile.

Connettori autobloccanti 4P (4A, 250V, 0,5-0,75 mm²) per l'alimentazione dell'invertitore con la fase di controllo e connessioni all'entrata dell'alimentatore.

Connettori autobloccanti 4P (4A, 250V, 0,75-1,5 mm²) per connessioni in corrente continua tra alimentatore e invertitore e con l'apparecchio.

La batteria è collegata al invertitore tramite un cavo maschio-femmina con elemento di sicurezza contro il collegamento inverso.

Dotato di LED che segnala il normale funzionamento e la carica della batteria e di pulsante di test.

Il kit di emergenza funziona sia in modalità permanente (in connessione con un alimentatore esterno) sia in modalità non permanente (senza alimentatore esterno). Protezione a cortocircuito e sovraccarico.

Protezione in caso di interruzione del circuito di carico.

Protezione a sovratensione.

Campi di applicazione

Collegamento a un apparecchio dotato di LED per assicurare la continuità di luce per 3 ore, quando l'alimentazione è interrotta.