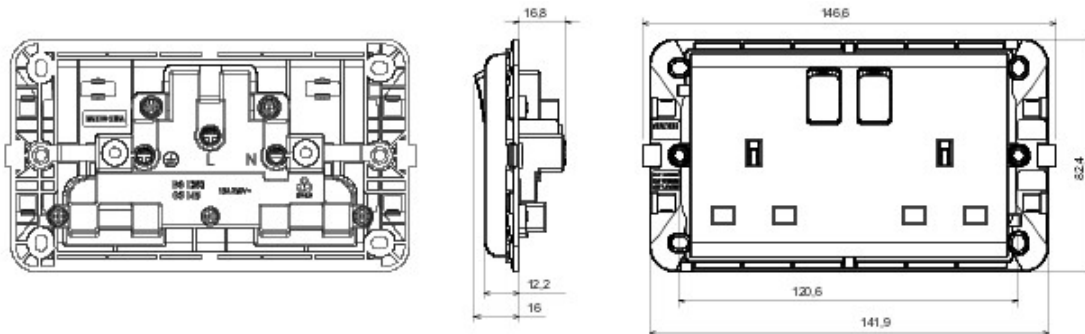




Wiring devices system characterized by its profile and shape inspired to the Chorus family feeling. Wide range of plates with an Italian design, articulated into two families, GEO and LUX cover plates, available in many materials and finishes. The range is available in three colors: glossy white, satin black, painted titanium and fits in 3x3 inches (1-gang) and 3x6 inches (2-gang) British Standard boxes. Range expandable thanks to the Chorus modular devices.

Categorie	Switched socket	Descriere	2P+T - 13 A
Culoare	Alb	Tensiune	250V ac
Standard	Englezesc	Caracteristici	Cu protecție copii
Pentru știfturi de pană	plat	Terminale de cablare	Cu șuruburi
Standard	BS 1363-2	Rezistență la tensiunea de test	2000 V la 50 Hz pentru 1 minut
Rezistența izolației	> 5 MOhm	Termo-presiune cu bilă	125 °C
Glow Test conductori	850 °C	Strângere terminal la tracțiune cablu	> 50 N
Capacitate strângere terminal cabluri flexibile (mm2)	min. 1,5 - max. 2,5	Capacitate strângere terminal cabluri rigide (mm2)	min. 1,5 - max. 2,5
Funcționare prelungită (nr. de schimbări de poziție)	40.000 la In 250 V ac cosφ=0,6	Prolonged operation socket (no.of position changes)	10.000 la In 250 V ac cosφ=0,8

DIMENSIONAL



TECHNICAL SYMBOLOGY



STANDARDS/APPROVALS

