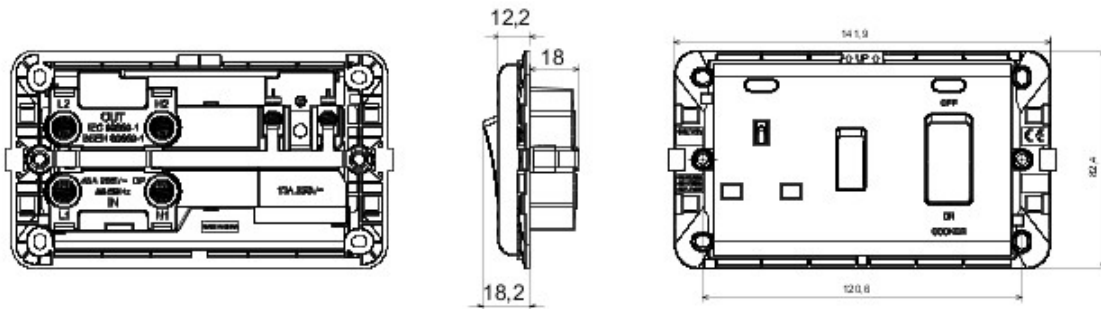




Wiring devices system characterized by its profile and shape inspired to the Chorus family feeling. Wide range of plates with an Italian design, articulated into two families, GEO and LUX cover plates, available in many materials and finishes. The range is available in three colors: glossy white, satin black, painted titanium and fits in 3x3 inches (1-gang) and 3x6 inches (2-gang) British Standard boxes. Range expandable thanks to the Chorus modular devices.

Categorie	Cooker control unit	Descriere	2P - 45 A / 2P+T - 13 A
Culoare	Alb	Tip	Localizare luminoasă
Tensiune	250V ac	Tastă	Cu difuzor
Simbol	Cooker	Standard	Englezesc
Caracteristici	Cu închizătoare pentru protecția copilului	Pentru știfturi de pană	plat
Terminale de cablare	Cu șuruburi	Standard	BS 4177, BS 1363-2, IEC 60669-1
Rezistență la tensiunea de test	2000 V la 50 Hz pentru 1 minut	Rezistența izolației	> 5 MOhm
Termo-presiune cu bilă	125 °C	Glow Test conductori	850 °C
Strângere terminal la tracțiune cablu	> 50 N	Capacitate strângere terminal cabluri flexibile (mm2)	min. 6 - max. 16
Capacitate strângere terminal cabluri rigide (mm2)	min. 6 - max. 16	Funcționare prelungită (nr. de schimbări de poziție)	40.000 la In 250 V ac cosØ=0,6
Prolonged operation socket (no.of position changes)	10.000 la In 250 V ac cosØ=0,8		

DIMENSIONAL



TECHNICAL SYMBOLOGY



STANDARDS/APPROVALS

