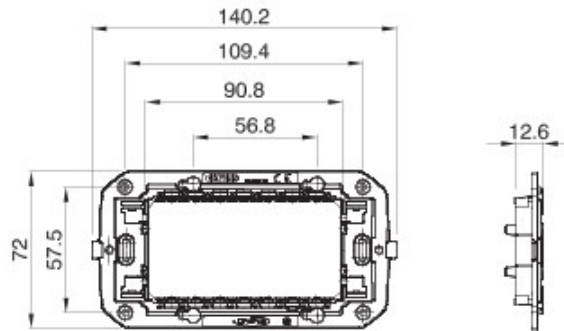


Suporturile de cadru pentru fixarea aparatelor modulare Chorus, realizate din tehnopolimer și prevăzute cu nervuri care ranforsează structura și asigură performanțe înalte. Gama include versiuni pentru montaj cu rame pentru doze dreptunghiulare și capacitate de până la 12 module, versiuni pentru montaj cu ramele de tip International pentru dozele rotunde/pătrate și versiuni pentru montaj cu șină DIN. Acestea se pot monta în doze cu montaj încastrat sau aparent și sunt prevăzute cu sistem de fixare pe bază de șuruburi sau gheare. Modalitatea practică de montare/demontare de pe partea frontală a suporturilor de cadru ale aparatelor modulare Chorus permite, de asemenea, montarea dispozitivelor cu modularitate de 1/2, 1, 2 și 3 module.

Descriere	4 modul	Caracteristici	Fără halogen
Prindere	Cu șuruburi (nu sunt incluse) dist. oriz. intercentre 57 mm	Pentru doză	4 modules french standard
Glow test conductori	650 °C	Termo-presiune cu bilă	70 °C
Standard	EN 60669-1	Electrocod	0210

DIMENSIONAL



TECHNICAL SYMBOLOGY



GWT

650 °C



70 °C

STANDARDS/APPROVALS



GEWISS S.p.A. Via A. Volta, 1
24069 Cenate Sotto - Bergamo - Italy
tel. +39 035 94 61 11 fax +39 035 94 69 09

www.gewiss.com
sat@gewiss.com
Last update 19/08/2021

Data, measures, designs and pictures are shown only as informative purposes, and could be changed without previous notice