

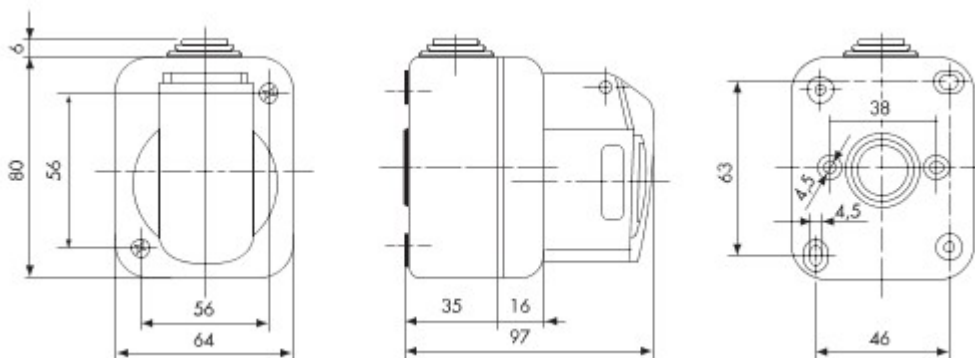


Un sistem complet, versatil, de cutii modulare, perfect integrabile în gama domestică SYSTEM și capabil să respecte cerințele de instalare cu protecție ridicată din sectoarele rezidențial, comercial și industrial. Gama 27 COMBI este disponibilă atât în versiunea IP40, cât și în versiunile etanșe la apă cu grad de protecție IP55, IP65 și IP66, recomandate pentru toate aplicațiile de exterior, supuse unor condiții atmosferice extreme.

Culoare	Gri RAL 7035	Nr. orificii Ø23	1 Laterale/1 Pe placa de bază
Nr. orificii Ø 23 cu mufă	1	Tip orificii	Detășabil cu ajutorul unei unelte
Clasă de protecție IP	IP44	Clasă izolație	II
Șuruburi capac	Oțel rezistent la coroziune	Cuplu strângere șuruburi	0.8 Newton/metru
Dim. exterioare LxHxP (mm)	64x80x97	Tensiune nominală	400V ac
Curent nominal (A)	16	Nr. poli	3P+T
Referință h	6	Glow Test conductori	650 °C
Termo-presiune cu bilă	70 °C	Standard	IEC 309
Temperatură instalare	-25 +60 °C	Electrocod	2210



DIMENSIONAL



TECHNICAL SYMBOLOGY



IP

IP44



II

GWT

650 °C



70 °C

STANDARDS/APPROVALS



GEWISS S.p.A. Via A. Volta, 1
24069 Cenate Sotto - Bergamo - Italy
tel. +39 035 94 61 11 fax +39 035 94 69 09

www.gewiss.com
sat@gewiss.com
Last update 19/08/2021

Data, measures, designs and pictures are shown only as informative purposes, and could be changed without previous notice