

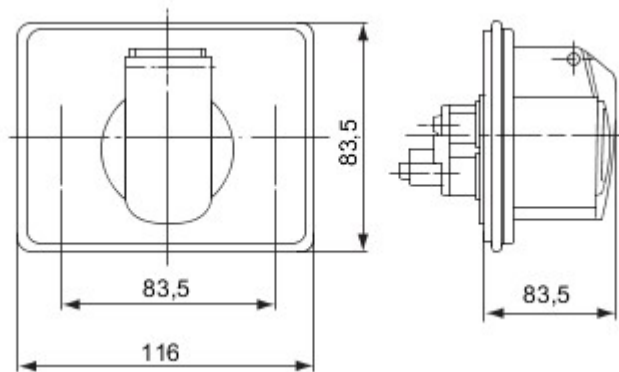


Un sistem complet, versatil, de cutii modulare, perfect integrabile în gama domestică SYSTEM și capabil să respecte cerințele de instalare cu protecție ridicată din sectoarele rezidențial, comercial și industrial. Gama 27 COMBI este disponibilă atât în versiunea IP40, cât și în versiunile etanșe la apă cu grad de protecție IP55, IP65 și IP66, recomandate pentru toate aplicațiile de exterior, supuse unor condiții atmosferice extreme.

Culoare	Gri RAL 7035	Clasă de protecție IP	IP44
Clasă izolație	II	Dim. exterioare LxHxP (mm)	116x90x45
Tensiune nominală	400V ac	Curent nominal (A)	16
Nr. poli	3P+T	Referință h	6
Glow Test conductori	650 °C	Termo-presiune cu bilă	70 °C
Standard	IEC 309	Temperatură instalare	-25 +60 °C
Electrocod	2210		



DIMENSIONAL



TECHNICAL SYMBOLOGY

IP

IP44



II

GWT

650 °C



70 °C

STANDARDS/APPROVALS

