

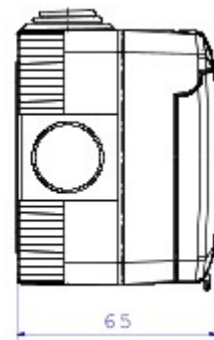
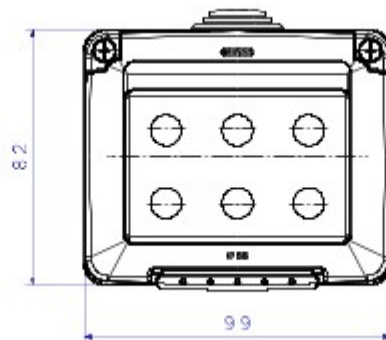
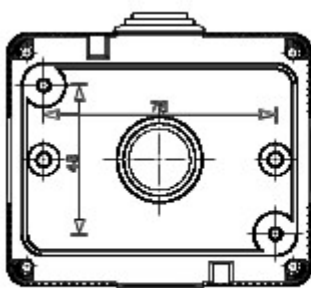


Un sistem complet, versatil, de cutii modulare, perfect integrabile în gama domestică SYSTEM și capabil să respecte cerințele de instalare cu protecție ridicată din sectoarele rezidențial, comercial și industrial. Gama 27 COMBI este disponibilă atât în versiunea IP40, cât și în versiunile etanșe la apă cu grad de protecție IP55, IP65 și IP66, recomandate pentru toate aplicațiile de exterior, supuse unor condiții atmosferice extreme.

Descriere	3 modul	Culoare	Gri RAL 7035
Tip ușă	Cu membrană	Culoare ușă	Transparent
Nr. orificii Ø23	3 Laterale/1 Pe placa de bază	Nr. orificii Ø 23 cu mufă	1
Tip orificii	Detășabil cu ajutorul unei unelte	Clasă de protecție IP	IP55
Clasă izolație	II	Cod IK	IK07
Șuruburi capac	Oțel	Cuplu strângere șuruburi	0.8 Newton/metru
Dim. exterioare LxHxP (mm)	99x82x65	Glow Test conductori	650 °C
Termo-presiune cu bilă	70 °C	Standard	EN 60670-1
Temperatură instalare	-25 +60 °C	Electrocod	0212



### DIMENSIONAL



### TECHNICAL SYMBOLOGY



**IP**

IP55



II

**IK**

IK07

**GWT**

650 °C



70 °C

### STANDARDS/APPROVALS

