

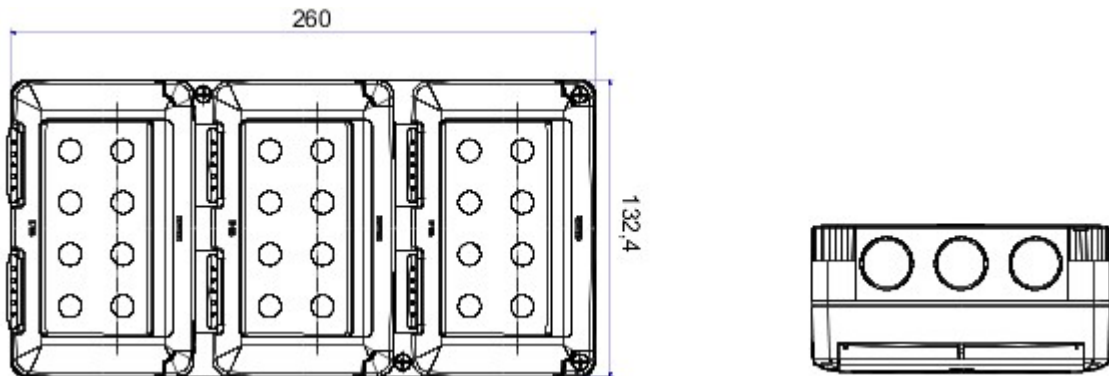


Un sistem complet, versatil, de cutii modulare, perfect integrabile în gama domestică SYSTEM și capabil să respecte cerințele de instalare cu protecție ridicată din sectoarele rezidențial, comercial și industrial. Gama 27 COMBI este disponibilă atât în versiunea IP40, cât și în versiunile etanșe la apă cu grad de protecție IP55, IP65 și IP66, recomandate pentru toate aplicațiile de exterior, supuse unor condiții atmosferice extreme.

Descriere	12 modul	Culoare	Gri RAL 7035
Tip ușă	Cu membrană	Culoare ușă	Transparent
Nr. orificii Ø23	12 Laterale/3 Pe placa de bază	Tip orificii	Detășabil cu ajutorul unei unelte
Clasă de protecție IP	IP55	Clasă izolație	II
Cod IK	IK07	Configurare	Modul 2 x 2
Predispunere compartimente	3	Șuruburi capac	Oțel
Cuplu strângere șuruburi	0.8 Newton/metru	Dim. exterioare LxHxP (mm)	132x258x65
Glow Test conductori	650 °C	Termo-presiune cu bilă	70 °C
Standard	EN 60670-1	Temperatură instalare	-25 +60 °C
Electrocod	0212		



DIMENSIONAL



TECHNICAL SYMBOLOGY



STANDARDS/APPROVALS

