

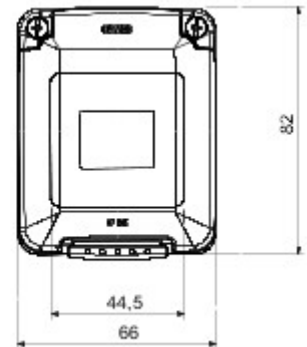
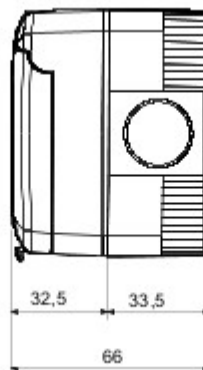
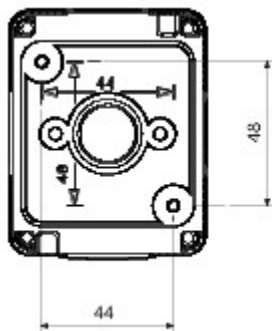


Un sistem complet, versatil, de cutii modulare, perfect integrabile în gama domestică SYSTEM și capabil să respecte cerințele de instalare cu protecție ridicată din sectoarele rezidențial, comercial și industrial. Gama 27 COMBI este disponibilă atât în versiunea IP40, cât și în versiunile etanșe la apă cu grad de protecție IP55, IP65 și IP66, recomandate pentru toate aplicațiile de exterior, supuse unor condiții atmosferice extreme.

Descriere	2 modul	Culoare	Gri RAL 7035
Tip ușă	Rigid	Culoare ușă	Transparent fumuriu
Nr. orificii Ø23	4 Laterale/1 Pe placa de bază	Tip orificii	Detășabil cu ajutorul unei unelte
Clasă de protecție IP	IP65	Clasă izolație	II
Cod IK	IK07	Șuruburi capac	Oțel
Cuplu strângere șuruburi	0.8 Newton/metru	Dim. exterioare LxHxP (mm)	66x82x65
Glow Test conductori	650 °C	Termo-presiune cu bilă	70 °C
Standard	EN 60670-1	Temperatură instalare	-25 +60 °C
Electrocod	0212		



DIMENSIONAL



TECHNICAL SYMBOLOGY



IP

IP65



II

IK

IK07

GWT

650 °C



70 °C

STANDARDS/APPROVALS

