

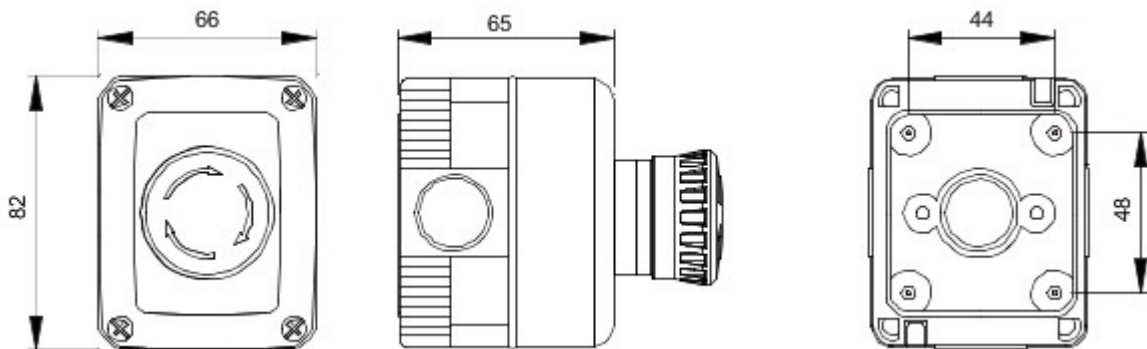


Un sistem complet, versatil, de cutii modulare, perfect integrabile în gama domestică SYSTEM și capabil să respecte cerințele de instalare cu protecție ridicată din sectoarele rezidențial, comercial și industrial. Gama 27 COMBI este disponibilă atât în versiunea IP40, cât și în versiunile etanșe la apă cu grad de protecție IP55, IP65 și IP66, recomandate pentru toate aplicațiile de exterior, supuse unor condiții atmosferice extreme.

Nr. compartimente	1	Culoare	Capac galben
Tip orificii	Detașabil cu ajutorul unei unelte	Clasă de protecție IP	IP66
Clasă izolație		II	Șuruburi capac
Cuplu strângere șuruburi	0.8 Newton/metru	Dim. exterioare LxHxP (mm)	66x82x65
Contacte	1 ND - 1 NI	Operatori Ø 22	Urgență (roșu)
Glow Test conductori	650 °C	Termo-presiune cu bilă	70 °C
Standard	EN 60947-1 - EN 60947-5-1	Temperatură instalare	-25 +60 °C
Electrocod	0212		



### DIMENSIONAL



### TECHNICAL SYMBOLOGY



**IP**

IP66



II

**GWT**

650 °C



70 °C

### STANDARDS/APPROVALS



GEWISS S.p.A. Via A. Volta, 1  
24069 Cenate Sotto - Bergamo - Italy  
tel. +39 035 94 61 11 fax +39 035 94 69 09

www.gewiss.com  
sat@gewiss.com  
Last update 19/08/2021

Data, measures, designs and pictures are shown only as informative purposes, and could be changed without previous notice