

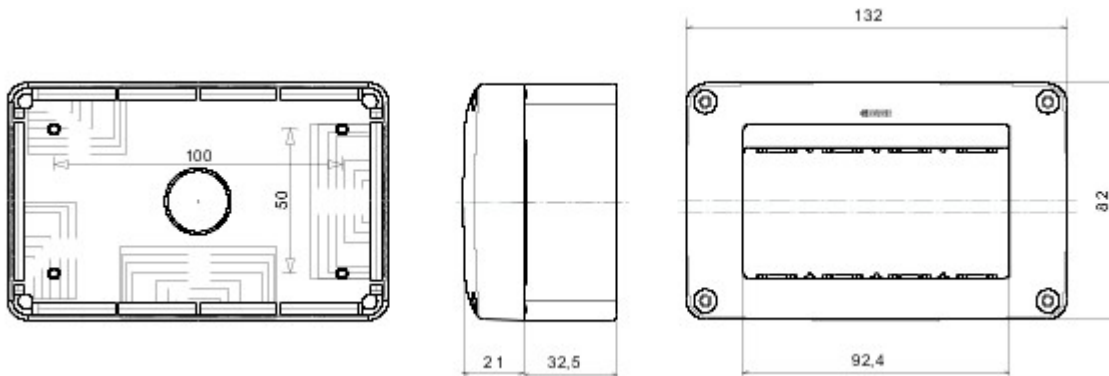


Un sistem complet, versatil, de cutii modulare, perfect integrabile în gama domestică SYSTEM și capabil să respecte cerințele de instalare cu protecție ridicată din sectoarele rezidențial, comercial și industrial. Gama 27 COMBI este disponibilă atât în versiunea IP40, cât și în versiunile etanșe la apă cu grad de protecție IP55, IP65 și IP66, recomandate pentru toate aplicațiile de exterior, supuse unor condiții atmosferice extreme.

Nr. compartimente	4	Culoare	Antracit RAL 7021
Nr. orificii Ø23	1 pe placa de baza	Tip orificii	Detășabil cu ajutorul unei unelte
Clasă izolație	II	Cod IK	IK07
Predispunere compartimente	1	Caracteristici	Fără halogen
Șuruburi capac	Oțel rezistent la coroziune	Cuplu strângere șuruburi	0.8 Newton/metru
Dim. exterioare LxHxP (mm)	132x82x54	Glow Test conductori	650 °C
Termo-presiune cu bilă	70 °C	Standard	EN 50085-2-1
Temperatură instalare	-5 +60 °C	Electrocod	0212



### DIMENSIONAL



### TECHNICAL SYMBOLOGY



IK  
IK07



GWT  
650 °C



### STANDARDS/APPROVALS

