

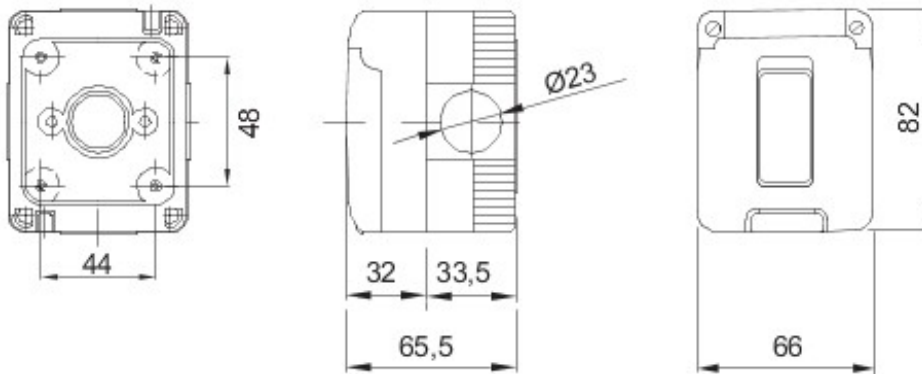


Un sistem complet, versatil, de cutii modulare, perfect integrabile în gama domestică SYSTEM și capabil să respecte cerințele de instalare cu protecție ridicată din sectoarele rezidențial, comercial și industrial. Gama 27 COMBI este disponibilă atât în versiunea IP40, cât și în versiunile etanșe la apă cu grad de protecție IP55, IP65 și IP66, recomandate pentru toate aplicațiile de exterior, supuse unor condiții atmosferice extreme.

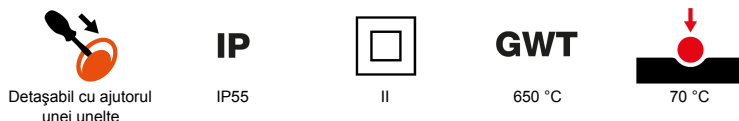
| | | | |
|----------------------------|------------------------|--------------------------|-----------------------------------|
| Descriere | Înterupător 1P - 16 AX | Tensiune | 250 V ac |
| Culoare | Gri RAL 7035 | Tip ușă | Cu membrană |
| Culoare ușă | Transparent | Nr. orificii Ø23 | 3 Laterale/1 Pe placa de bază |
| Nr. orificii Ø 23 cu mufă | 1 | Tip orificii | Detășabil cu ajutorul unei unelte |
| Clasă de protecție IP | IP55 | Clasă izolație | II |
| Șuruburi capac | Oțel | Cuplu strângere șuruburi | 0.8 Newton/metru |
| Dim. exterioare LxHxP (mm) | 66x82x65 | Glow Test conductori | 650 °C |
| Termo-presiune cu bilă | 70 °C | Standard | EN 60669-1 |
| Temperatură instalare | -25 +60 °C | Electrocod | 0130 |



DIMENSIONAL



TECHNICAL SYMBOLOGY



STANDARDS/APPROVALS

