

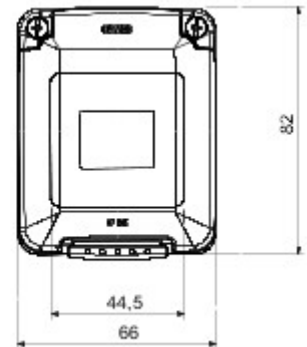
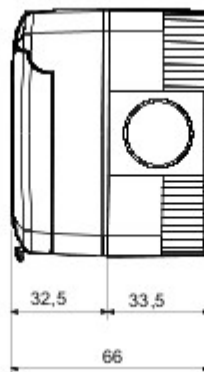
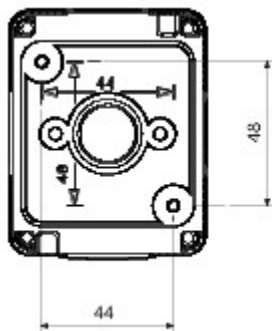


Un sistem complet, versatil, de cutii modulare, perfect integrabile în gama domestică SYSTEM și capabil să respecte cerințele de instalare cu protecție ridicată din sectoarele rezidențial, comercial și industrial. Gama 27 COMBI este disponibilă atât în versiunea IP40, cât și în versiunile etanșe la apă cu grad de protecție IP55, IP65 și IP66, recomandate pentru toate aplicațiile de exterior, supuse unor condiții atmosferice extreme.

Descriere	Înt. + înt. cap scară 1P-16AX	Tensiune	250 V ac
Culoare	Gri RAL 7035	Tip ușă	Cu membrană
Culoare ușă	Transparent	Nr. orificii Ø23	3 Laterale/1 Pe placa de bază
Nr. orificii Ø 23 cu mufă	1	Tip orificii	Detășabil cu ajutorul unei unelte
Clasă de protecție IP	IP55	Clasă izolație	II
Șuruburi capac	Oțel	Cuplu strângere șuruburi	0.8 Newton/metru
Dim. exterioare LxHxP (mm)	66x82x65	Glow Test conductori	650 °C
Termo-presiune cu bilă	70 °C	Standard	EN 60669-1
Temperatură instalare	-25 +60 °C	Electrocod	0130



DIMENSIONAL



TECHNICAL SYMBOLOGY



IP

IP55



II

GWT

650 °C



70 °C

STANDARDS/APPROVALS