

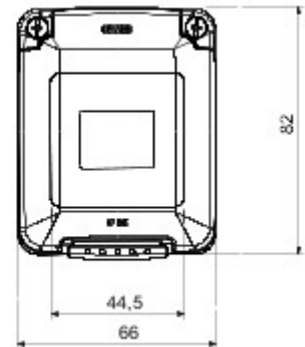
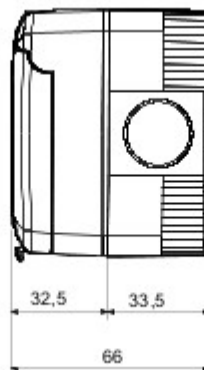
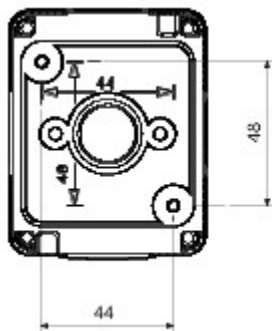


Un sistem complet, versatil, de cutii modulare, perfect integrabile în gama domestică SYSTEM și capabil să respecte cerințele de instalare cu protecție ridicată din sectoarele rezidențial, comercial și industrial. Gama 27 COMBI este disponibilă atât în versiunea IP40, cât și în versiunile etanșe la apă cu grad de protecție IP55, IP65 și IP66, recomandate pentru toate aplicațiile de exterior, supuse unor condiții atmosferice extreme.

| | | | |
|---------------------------|------------------|----------------------------|-----------------------------------|
| Descriere | Priză 2P+T - 16A | Tensiune | 250 V ac |
| Culoare | Gri RAL 7035 | Tip ușă | Cu membrană |
| Culoare ușă | Transparent | Nr. orificii Ø23 | 3 Laterale/1 Pe placa de bază |
| Nr. orificii Ø 23 cu mufă | 1 | Tip orificii | Detășabil cu ajutorul unei unelte |
| Clasă de protecție IP | IP55 | Clasă izolație | II |
| Caracteristici | Standard german | Șuruburi capac | Oțel |
| Cuplu strângere șuruburi | 0.8 Newton/metru | Dim. exterioare LxHxP (mm) | 66x82x65 |
| Glow Test conductori | 650 °C | Termo-presiune cu bilă | 70 °C |
| Standard | IEC 60884-1 | Temperatură instalare | -25 +60 °C |
| Electrocod | 0131 | | |



DIMENSIONAL



TECHNICAL SYMBOLOGY



IP

IP55



II

GWT

650 °C



70 °C

STANDARDS/APPROVALS

GEWISS S.p.A. Via A. Volta, 1
24069 Cenate Sotto - Bergamo - Italy
tel. +39 035 94 61 11 fax +39 035 94 69 09

www.gewiss.com
sat@gewiss.com
Last update 19/08/2021

Data, measures, designs and pictures are shown only as informative purposes, and could be changed without previous notice