

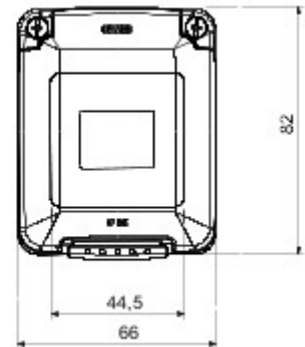
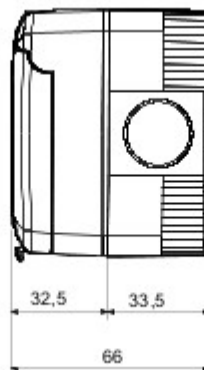
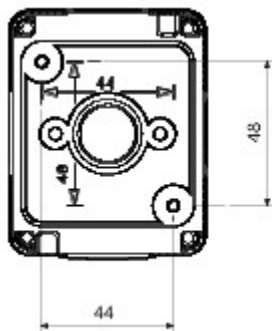


Un sistem complet, versatil, de cutii modulare, perfect integrabile în gama domestică SYSTEM și capabil să respecte cerințele de instalare cu protecție ridicată din sectoarele rezidențial, comercial și industrial. Gama 27 COMBI este disponibilă atât în versiunea IP40, cât și în versiunile etanșe la apă cu grad de protecție IP55, IP65 și IP66, recomandate pentru toate aplicațiile de exterior, supuse unor condiții atmosferice extreme.

Descriere	Priză 2P+T - 16A	Tensiune	250 V ac
Culoare	Gri RAL 7035	Tip ușă	Cu membrană
Culoare ușă	Transparent	Nr. orificii Ø23	3 Laterale/1 Pe placa de bază
Nr. orificii Ø 23 cu mufă	1	Tip orificii	Detășabil cu ajutorul unei unelte
Clasă de protecție IP	IP55	Clasă izolație	II
Caracteristici	Standard francez	Șuruburi capac	Oțel
Cuplu strângere șuruburi	0.8 Newton/metru	Dim. exterioare LxHxP (mm)	66x82x65
Glow Test conductori	650 °C	Termo-presiune cu bilă	70 °C
Standard	IEC 60884-1	Temperatură instalare	-25 +60 °C
Electrocod	0131		



DIMENSIONAL



TECHNICAL SYMBOLOGY



IP

IP55



II

GWT

650 °C



70 °C

STANDARDS/APPROVALS

GEWISS S.p.A. Via A. Volta, 1
24069 Cenate Sotto - Bergamo - Italy
tel. +39 035 94 61 11 fax +39 035 94 69 09

www.gewiss.com
sat@gewiss.com
Last update 19/08/2021

Data, measures, designs and pictures are shown only as informative purposes, and could be changed without previous notice