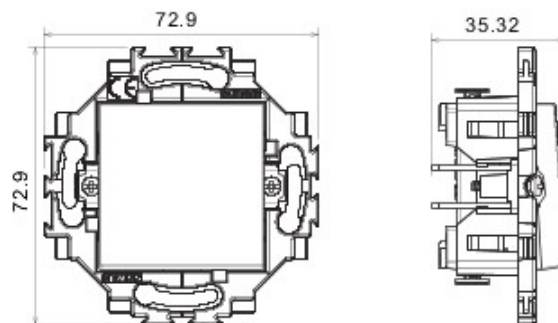


Sistem de aparate cablate specific pentru instalare în doze rotunde și pătrate, caracterizate printr-un aspect elegant și forme clasice. Ramele, realizate din tehnopolimer în șapte culori și în diferite modularități, de la 1 module la 5 module, sunt instalabile indiferent de poziție, orizontală sau verticală. Gama, dezvoltată în jurul unui nucleu de aparate monobloc, este disponibilă în două culori: alb și ivoire, cu finisaj lucios. Expandabilă datorită aparatelor modulare Chorus.

Categorie	Buton cu revenire	Tastă	Neutru
Culoare	Fildeș	Material	Tehnopolimer
Finisare	Lucios	Descriere	1P - 10A iluminabil
Tensiune	250 V ac	Tip borne	Fără șuruburi
Prindere	Cu gheare/Șuruburi	Glow test conductori	850 °C
Termo-presiune cu bilă	125 °C	Rezistență la tensiunea de test	2000 V la 50 Hz pentru 1 minut
Rezistența izolației	> 5 MOhm	Funcționare prelungită (nr. de schimbări de poziție)	40.000 la In 250 V ac cosφ=0,6
Strângere terminal la tracțiune cablu	30 N	Capacitate strângere terminal	Cabluri rigide 0,5-2x2,5 mm ²
Standard	EN 60669-1; 2014/35/EU		

DIMENSIONAL



TECHNICAL SYMBOLOGY



STANDARDS/APPROVALS

