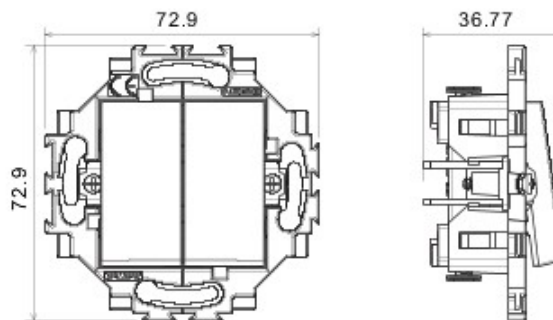


Sistem de aparate cablate specific pentru instalare în doze rotunde și pătrate, caracterizate printr-un aspect elegant și forme clasice. Ramele, realizate din tehnopolimer în șapte culori și în diferite modularități, de la 1 module la 5 module, sunt instalabile indiferent de poziție, orizontală sau verticală. Gama, dezvoltată în jurul unui nucleu de aparate monobloc, este disponibilă în două culori: alb și ivoire, cu finisaj lucios. Expandabilă datorită aparatelor modulare Chorus.

| | | | |
|--|--|---------------------------------------|------------------------|
| Categorie | Înterupător dublu | Tastă | Neutru |
| Culoare | Alb | Material | Tehnopolimer |
| Finisare | Lucios | Descriere | Dublu 1P - 10 AX |
| Tensiune | 250 V ac | Tip borne | Fără șuruburi |
| Prindere | Cu gheare/Șuruburi | Rated power of 230V LED lamps | 100 W |
| Glow test conductori | 850 °C | Termo-presiune cu bilă | 125 °C |
| Rezistență la tensiunea de test | 2000 V la 50 Hz pentru 1 minut | Rezistența izolației | > 5 MOhm |
| Funcționare prelungită (nr. de schimbări de poziție) | 40.000 la In 250 V ac cosφ=0,6 | Strângere terminal la tracțiune cablu | 30 N |
| Capacitate strângere terminal | Cabluri rigide 0,5-2x2,5 mm ² | Standard | EN 60669-1; 2014/35/EU |

DIMENSIONAL



TECHNICAL SYMBOLOGY



STANDARDS/APPROVALS



GEWISS S.p.A. Via A. Volta, 1
24069 Cenate Sotto - Bergamo - Italy
tel. +39 035 94 61 11 fax +39 035 94 69 09

www.gewiss.com
sat@gewiss.com
Last update 19/08/2021

Data, measures, designs and pictures are shown only as informative purposes, and could be changed without previous notice