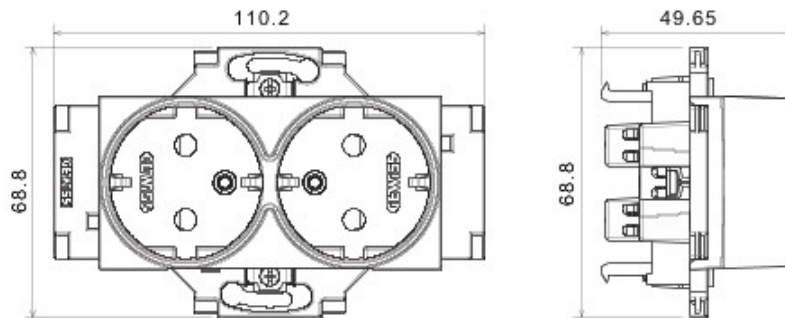




Sistem de aparate cablate specific pentru instalare în doze rotunde și pătrate, caracterizate printr-un aspect elegant și forme clasice. Ramele, realizate din tehnopolimer în șapte culori și în diferite modularități, de la 1 module la 5 module, sunt instalabile indiferent de poziție, orizontală sau verticală. Gama, dezvoltată în jurul unui nucleu de aparate monobloc, este disponibilă în două culori: alb și ivoire, cu finisaj lucios. Expandabilă datorită aparatelor modulare Chorus.

Categorie	Priză	Standard	Standard german
Culoare	Alb	Material	Tehnopolimer
Finisare	Lucios	Descriere	2P+T - 16A
Tensiune	250 V ac	Tip	Dublu
Pentru știfiuri de pană	Ø 4,8 mm	Caracteristici	Cu închizătoare pentru protecția copilului
Tip borne	Cu șuruburi	Prindere	Cu gheare/Șuruburi
Glow test conductori	850 °C	Termo-presiune cu bilă	125 °C
Rezistență la tensiunea de test	2000 V la 50 Hz pentru 1 minut	Rezistența izolației	> 5 MOhm
Prolonged operation socket (no.of position changes)	10.000 la In 250 V ac cosØ=0,8	Strângere terminal la tracțiune cablu	> 50 N
Capacitate strângere terminal	Cabluri rigide 0,5-2x2,5 mm <sup>2</sup> - Cabluri flexibile 0,75-2x4 mm <sup>2</sup>	Standard	IEC 60884-1

### DIMENSIONAL



### TECHNICAL SYMBOLOGY



### STANDARDS/APPROVALS

