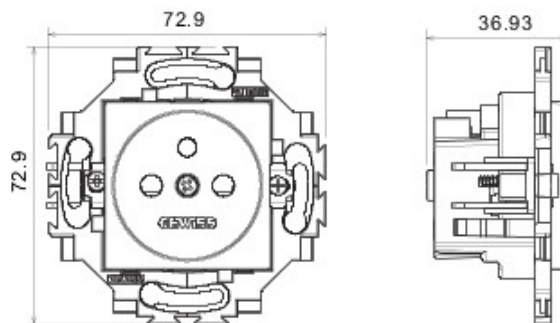


Sistem de aparate cablate specific pentru instalare în doze rotunde și pătrate, caracterizate printr-un aspect elegant și forme clasice. Ramele, realizate din tehnopolimer în șapte culori și în diferite modularități, de la 1 module la 5 module, sunt instalabile indiferent de poziție, orizontală sau verticală. Gama, dezvoltată în jurul unui nucleu de aparate monobloc, este disponibilă în două culori: alb și ivoire, cu finisaj lucios. Expandabilă datorită aparatelor modulare Chorus.

Categorie	Priză	Standard	Standard francez
Culoare	Fildeș	Material	Tehnopolimer
Finisare	Lucios	Descriere	2P+T - 16A
Tensiune	250 V ac	Pentru știfturi de pană	Ø 4 / 4,8 mm
Caracteristici	Cu închizătoare pentru protecția copilului	Tip borne	Cu șuruburi
Prindere	Cu gheare/Șuruburi	Glow test conductori	850 °C
Termo-presiune cu bilă	125 °C	Rezistență la tensiunea de test	2000 V la 50 Hz pentru 1 minut
Rezistența izolației	> 5 MOhm	Prolonged operation socket (no.of position changes)	10.000 la In 250 V ac cosØ=0,8
Strângere terminal la tracțiune cablu	> 50 N	Capacitate strângere terminal	Cabluri rigide 0,5-2x2,5 mm <sup>2</sup> - Cabluri flexibile 0,75-2x4 mm <sup>2</sup>
Standard	IEC 60884-1		

### DIMENSIONAL



### TECHNICAL SYMBOLOGY



### STANDARDS/APPROVALS

