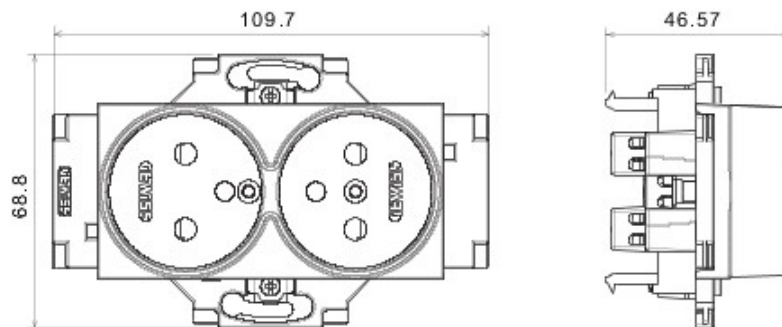




Sistem de aparate cablate specific pentru instalare în doze rotunde și pătrate, caracterizate printr-un aspect elegant și forme clasice. Ramele, realizate din tehnopolimer în șapte culori și în diferite modularități, de la 1 module la 5 module, sunt instalabile indiferent de poziție, orizontală sau verticală. Gama, dezvoltată în jurul unui nucleu de aparate monobloc, este disponibilă în două culori: alb și ivoire, cu finisaj lucios. Expandabilă datorită aparatelor modulare Chorus.

| | | | |
|---|---|---------------------------------------|--|
| Categorie | Priză | Standard | Standard francez |
| Culoare | Fildes | Material | Tehnopolimer |
| Finisare | Lucios | Descriere | 2P+T - 16A |
| Tensiune | 250 V ac | Tip | Dublu |
| Pentru știfturi de pană | Ø 4 / 4,8 mm | Caracteristici | Cu închizătoare pentru protecția copilului |
| Tip borne | Cu șuruburi | Prindere | Cu gheare/Șuruburi |
| Glow test conductori | 850 °C | Termo-presiune cu bilă | 125 °C |
| Rezistență la tensiunea de test | 2000 V la 50 Hz pentru 1 minut | Rezistența izolației | > 5 MOhm |
| Prolonged operation socket (no.of position changes) | 10.000 la In 250 V ac cosØ=0,8 | Strângere terminal la tracțiune cablu | > 50 N |
| Capacitate strângere terminal | Cabluri rigide 0,5-2x2,5 mm ² - Cabluri flexibile 0,75-2x4 mm ² | Standard | IEC 60884-1 |

DIMENSIONAL



TECHNICAL SYMBOLOGY



STANDARDS/APPROVALS

