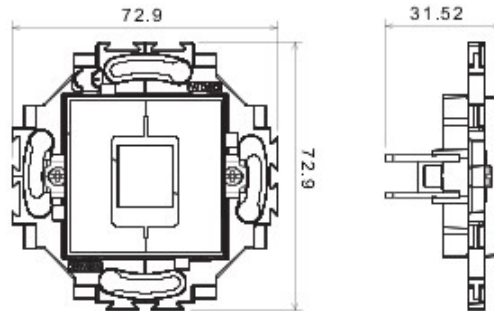


Sistem de aparate cablate specific pentru instalare în doze rotunde și pătrate, caracterizate printr-un aspect elegant și forme clasice. Ramele, realizate din tehnopolimer în șapte culori și în diferite modularități, de la 1 module la 5 module, sunt instalabile indiferent de poziție, orizontală sau verticală. Gama, dezvoltată în jurul unui nucleu de aparate monobloc, este disponibilă în două culori: alb și ivoire, cu finisaj lucios. Expandabilă datorită aparatelor modulare Chorus.

Categorie	Adaptor	Culoare	Fildeş
Material	Tehnopolimer	Finisare	Lucios
Compatibilitate	AMP / Keystone Jack	Prindere	Cu gheare/Șuruburi
Glow test conductori	650 °C	Termo-presiune cu bilă	70 °C

DIMENSIONAL



TECHNICAL SYMBOLOGY



STANDARDS/APPROVALS

