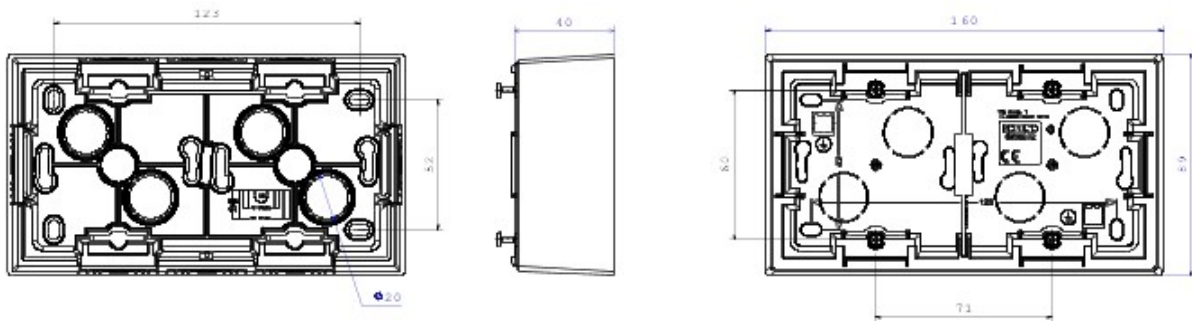




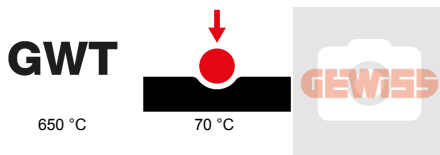
Sistem de aparate cablate specific pentru instalare în doze rotunde și pătrate, caracterizate printr-un aspect elegant și forme clasice. Ramele, realizate din tehnopolimer în șapte culori și în diferite modularități, de la 1 module la 5 module, sunt instalabile indiferent de poziție, orizontală sau verticală. Gama, dezvoltată în jurul unui nucleu de aparate monobloc, este disponibilă în două culori: alb și ivoire, cu finisaj lucios. Expandabilă datorită aparatelor modulare Chorus.

Categorie	Doză aparentă	Culoare	Alb
Material	Tehnopolimer	Finisare	Lucios
Descriere	2 modul	Cuplu strângere șuruburi	0.8 Newton/metru
Glow test conductori	650 °C	Termo-presiune cu bilă	70 °C
Dim. exterioare LxHxP (mm)	160x89x40	Temperatură instalare	-5 +60 °C

### DIMENSIONAL



### TECHNICAL SYMBOLOGY



### STANDARDS/APPROVALS

