

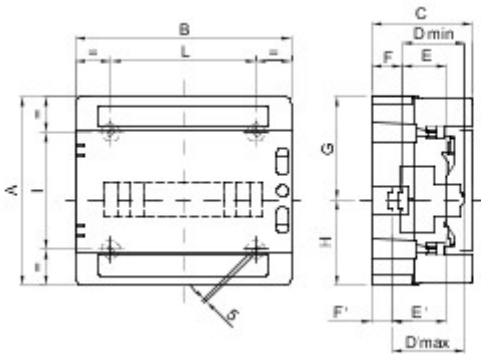


IP65 range of watertight enclosures from 4 to 72M with smoked transparent door. The main technical features are: reversible front and back panel, removable frames and panels with windows and detachable doors with up to 180° opening and lock accessory. The enclosures can be equipped with bipolar and unipolar terminal blocks, 80 A and 125 A, with screw wiring; they allow to create simple and neat wiring reducing the set-up time of the enclosure.

Clasă izolație	II (conform standardelor IEC 61140)	Culoare	Gri RAL 7035
Dim. exterioare LxHxP (mm)	410x285x140	Clasă de protecție IP	IP65
Putere disipabilă (W)	38	Cod IK	IK09
Tensiune nominală	400 V	Culoare ușă	Transparent fumuriu
Nr. module EN 50022	18	Nr. module EN 50022	18
Curent nominal	125 A	Glow Test conductori	650 °C
Temperatură de operare	-25 +60 °C	Tip de material	Fără halogen conform EN 60754-2
Electrocod	0321	Termo-presiune cu bilă	70 °C
Accesorii pentru restabilirea izolației	Capete de șuruburi (GW44623) sau console de fixare în rășină (GW44621)	Standard	EN 60670-1 (CEI 23-48) IEC60670-24 CEI 23-49
Tensiune izolație	1000 V conform EN 62208 atât în AC, cât și în DC	Nr. maxim blocuri terminale instalabile	1 x 18 module

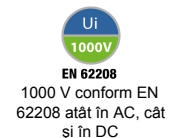
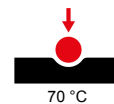
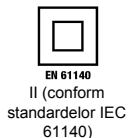


DIMENSIONAL



	A	B	C	Dmin	E	F	G	H	Dmax	E'	F'	NR	I	L	
8M	GW 40 102	210	215	110	75	48	15	105	105	-	-	-	4	110	115
12M	GW 40 103	260	298	140	75	48	48	117,5	142,5	112	75	21	4	161	200
18M	GW 40 106	285	410	140	75	48	48	117,5	142,5	112	75	21	4	185	310

TECHNICAL SYMBOLOGY



STANDARDS/APPROVALS

