

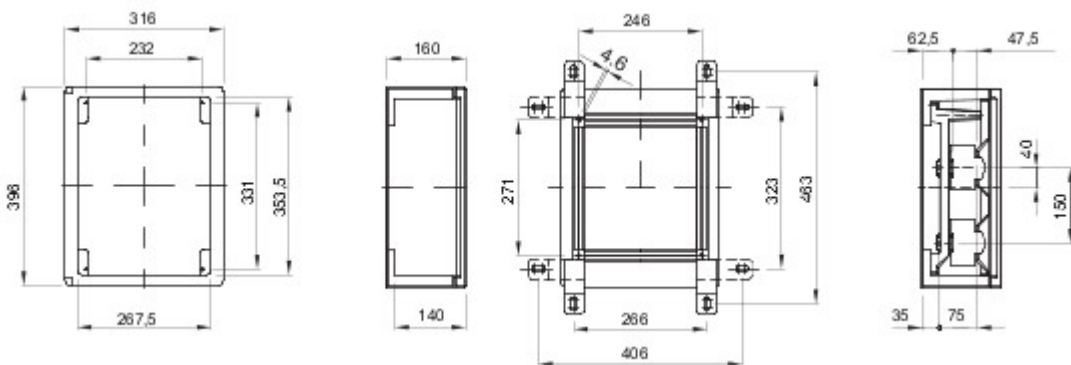


Gamă de tablouri etanșe, cu montaj aparent, realizate din material termoplastic GW PLAST 120. Conform cu IEC 61439-1 (CEI 17/113), IEC 61439-2 (CEI 17/114), IEC 60670-1 (CEI 23/48) și IEC 60670-24 (CEI 23/49). Disponibil în 4 dimensiuni, versiuni cu ușă transparentă și ușă neagră, cu grad de protecție IP55. Accesorii disponibile: panouri cu fereastră prevăzute cu cadre extractibile, pentru aparate modulare și disjunctoare capsulate de până la 160 A. Indicate pentru automatizare și distribuție.

Clasă izolație	II	Culoare	Gri RAL 7035
Dim. exterioare LxHxP (mm)	316x396x160	Clasă de protecție IP	IP55
Material	Tehnopolimer GWPLAST 120	Cod IK	IK08
Nr. închizătoare	2	Nr. module EN 50022	24 (12X2)
Put. disipabilă A (W)	42	Put. disipabilă B (W)	34
Glow Test conductori	650 °C	Temperatură de operare	-25 +60 °C
Tensiune de izolare	750 V	Tip de material	Fără halogen conform EN 60754-2
Electrocod	1312	Termo-presiune cu bilă	110 °C
Accesorii pentru restabilirea izolației	GW44621-GW46446-GW46451	Standard	EN 61439-1, EN 61439-2, EN60670-1, IEC 60670-24
Familie	44 CEP	Tensiune izolație nominală maximă (Ui)	750 V
Tip de ușă	Uă simplă		



### DIMENSIONAL



### TECHNICAL SYMBOLOGY



II

IP

IP55

IK

IK08

GWT

650 °C



-25 +60 °C

HF

HALOGEN FREE

Fără halogen conform EN 60754-2



110 °C

### STANDARDS/APPROVALS

