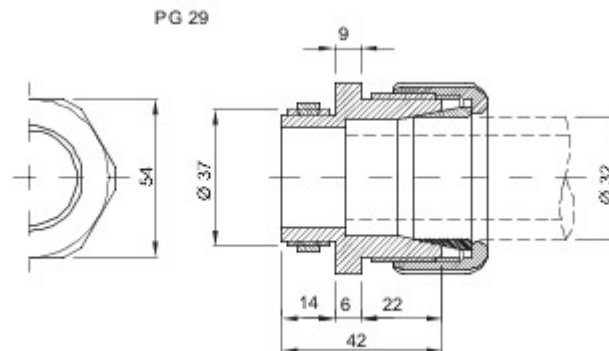


Sisteme de accesorii pentru instalații electrice, utilizate pentru aplicații rezidențiale, terțiare și industriale. Sistemul constă din aparate de fixare pentru conducte și cabluri, fittinguri de cablu, accesorii pentru conducte rigide (seria RK) și tuburi flexibile (seria DF). De asemenea, sistemul include o largă diversitate de coliere pentru cablu (gama 52FS) și blocuri terminale (gama 44).

Culoare	Gri RAL 7035	Material	Polimer antișoc
Pt. tuburi Ø exterior (mm)	32	Ø orificiu de montare (mm)	37
IP cu tub rigid	IP66	IP cu tub rîflat	IP54
Glow Test conductori	750 °C	Temperatură de operare	-5 +60 °C
Electrocod	21221	Standard	EN 61386-1 - EN 60670-1 (după caz)



DIMENSIONAL



TECHNICAL SYMBOLOGY

GWT

750 °C



-5 +60 °C

STANDARDS/APPROVALS

