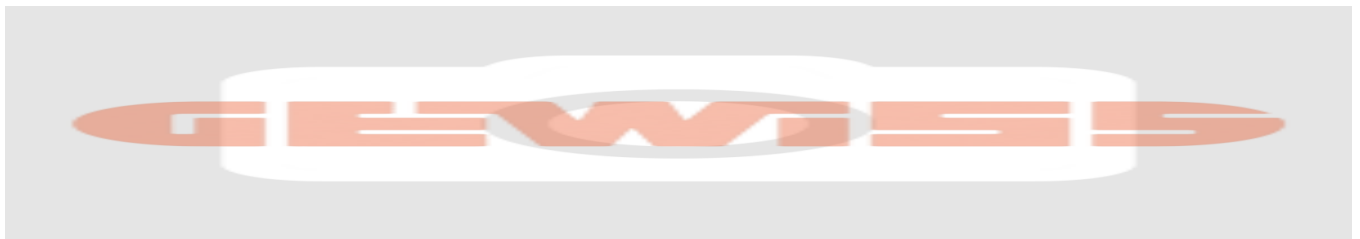


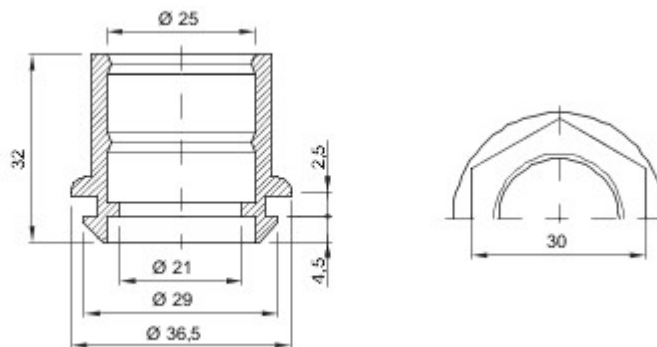


Sisteme de accesorii pentru instalații electrice, utilizate pentru aplicații rezidențiale, terțiare și industriale. Sistemul constă din aparate de fixare pentru conducte și cabluri, fittinguri de cablu, accesorii pentru conducte rigide (seria RK) și tuburi flexibile (seria DF). De asemenea, sistemul include o largă diversitate de coliere pentru cablu (gama 52FS) și blocuri terminale (gama 44).

Culoare	Gri RAL 7035	Clasă de protecție IP	IP44
Material	Polimer flexibil	Pt. tuburi Ø exterior (mm)	25
Ø orificiu de montare (mm)	29	Glow Test conductori	750 °C
Temperatură de operare	-5 +60 °C	Electrocod	21221
Standard	EN 61386-1 - EN 60670-1 (după caz)		



### DIMENSIONAL



### TECHNICAL SYMBOLOGY

**IP**

IP44

**GWT**

750 °C



-5 +60 °C

### STANDARDS/APPROVALS

