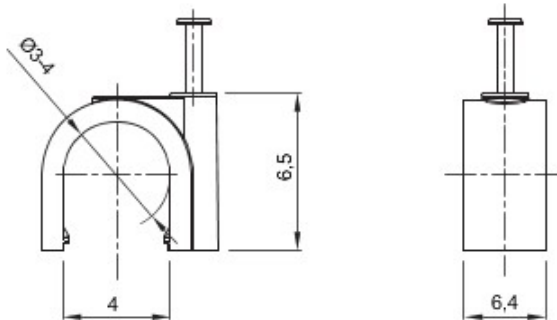




Sisteme de accesorii pentru instalații electrice, utilizate pentru aplicații rezidențiale, terțiare și industriale. Sistemul constă din aparate de fixare pentru conducte și cabluri, fittinguri de cablu, accesorii pentru conducte rigide (seria RK) și tuburi flexibile (seria DF). De asemenea, sistemul include o largă diversitate de coliere pentru cablu (gama 52FS) și blocuri terminale (gama 44).

Culoare	Gri RAL 7035	Material	Polimer antișoc
Ø interior (mm)	3-4	Descriere	Prin apăsare
Glow Test conductori	750 °C	Pt. tuburi Ø exterior (mm)	3-4
Tip	Cu știft	Temperatură de operare	-5 +60 °C
Tip de material	Fără halogen conform EN 60754-2	Electrocod	21221
Standard	EN 61386-1 (când este cazul)		

### DIMENSIONAL



### TECHNICAL SYMBOLOGY

**GWT**

750 °C



GEWISS S.p.A. Via A. Volta, 1  
24069 Cenate Sotto - Bergamo - Italy  
tel. +39 035 94 61 11 fax +39 035 94 69 09

www.gewiss.com  
sat@gewiss.com  
Last update 19/08/2021

Data, measures, designs and pictures are shown only as informative purposes, and could be changed without previous notice