

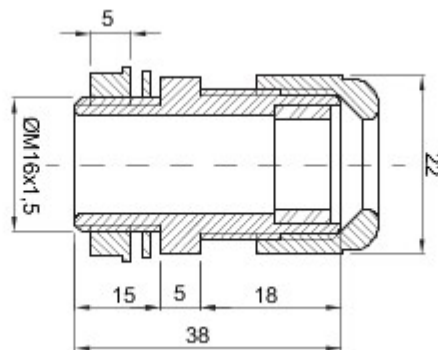


Sisteme de accesorii pentru instalații electrice, utilizate pentru aplicații rezidențiale, terțiare și industriale. Sistemul constă din aparate de fixare pentru conducte și cabluri, fittinguri de cablu, accesorii pentru conducte rigide (seria RK) și tuburi flexibile (seria DF). De asemenea, sistemul include o largă diversitate de coliere pentru cablu (gama 52FS) și blocuri terminale (gama 44).

|                      |              |                            |                                     |
|----------------------|--------------|----------------------------|-------------------------------------|
| Culoare              | Gri RAL 7035 | Clasă de protecție IP      | IP68                                |
| Material             | Nylon        | Pentru cabluri Ø (mm)      | de la 5 la 10                       |
| Pas ISO              | 16x1.5       | Ø orificiu de montare (mm) | 16                                  |
| Descriere            | Presetupă    | Tip pas filet              | M16                                 |
| Glow Test conductori | 650 °C       | Temperatură de operare     | -25 +65 °C                          |
| Electrocod           | 36B          | Standard                   | EN 50262 - IEC 62444 - IEC/EN 60243 |



### DIMENSIONAL



### TECHNICAL SYMBOLOGY

**IP**

IP68

**GWT**

650 °C



### STANDARDS/APPROVALS

