

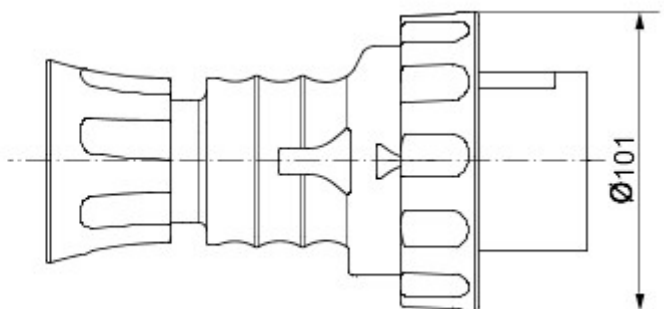
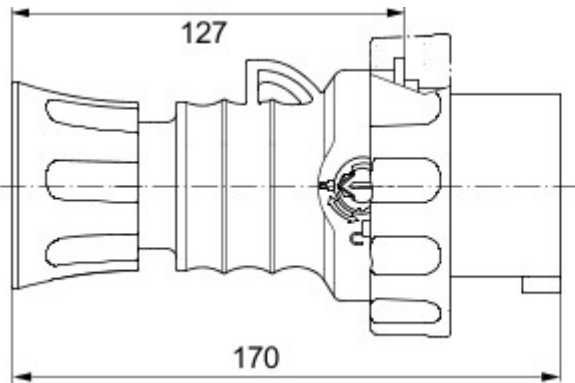


IEC 309 HP: gamă de fișe drepte cu prize cu inversor de fază conforme cu cerințele de siguranță definite de standardele internaționale IEC 60309-1 și IEC 60309-2 și asimilate la nivel european sub numele EN 60309-1 și EN 60309-2. Permite schimbul rapid și sigur de faze prin utilizarea unei șurubelnițe pentru inversarea direcției de rotație a motoarelor trifazate pentru motoarele mobile și fixe. Această gamă extinde gama GEWISS de fișe drepte de 16-25 A, cu grad de protecție IP44/IP54 pentru versiunile protejate, respectiv IP66/IP67/IP68/IP69 pentru versiunile etanșe, pentru asigurarea unei protecții complete pentru toate utilizările. Tehnopolimerii și grosimea utilizată pentru piesele realizate din material izolator garantează un grad ridicat de rezistență la agenți mecanici și chimici. Toți pinii prizelor și fișelor IEC 309 HP cu inversor sunt tratați superficial prin placare cu nichel, pentru asigurarea unei protecții complete la coroziune, oxidare și abraziune.

Culoare	Roșu	Curent nominal (A)	32
Clasă de protecție IP	IP66/IP67/IP68/IP69	Nr. poli	3P+N+T
Cod IK	IK09	Referință h	6
Tensiune nominală	380-415 V	Tip	Fișe drepte cu inversor de fază
Frecvență	50/60 Hz	Capacitate strângere terminal	Cabluri flexibile 2,5-6mm ²
Capacitate strângere opritor de cablu	9,2-19,9 mm	Temperatură de operare	-25 +55 °C
Tip de cablare	Cu șuruburi	Tip de material	Fără halogen conform EN 60754-2
Electrocod	2230	Glow test conductori	850 °C (piese active) - 650 °C (piese pasive)
Număr total operații	> 2000	Suprasarcină admisibilă	42 A
Capacitate de întrerupere la 1,1 Un	40 A	Rezistența izolației	> 10 M
Termo-presiune cu bilă	125 °C (piese active) - 80 °C (piese pasive)		



DIMENSIONAL



TECHNICAL SYMBOLOGY

IP

IP66/IP67/IP68/IP69

IK

IK09



Fișe drepte cu
inversor de fază



-25 +55 °C



Cu șuruburi



Fără halogen
conform EN 60754-2

GWT

850 °C (piese active) 125 °C (piese active)
- 650 °C (piese pasive) - 80 °C (piese pasive)



STANDARDS/APPROVALS

