

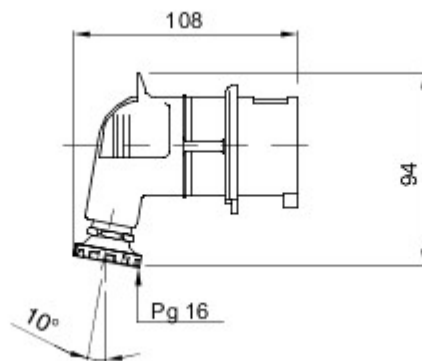


O gamă de fișe și prize mobile și fixe de uz industrial, conforme cu standardele dimensionale și de performanță unificate la nivel internațional (IEC 60309) și asimilate prin standardele europene (IEC 60309) și italiene (CEI 23-12). Prizele și fișele cu curenți nominali de 63 A și 125 A sunt prevăzute cu un contact pilot suplimentar (CP) pentru crearea unei interblocări electrice. Gama este completată cu fișe fixe la 90° și prize fixe la 10° și 90°. Manșoanele și pinii se realizează din bară de alamă solidă, tip Pt. CuZn40Pb2 (Cu 58%, Zn 40%, Pb 2%); terminalele anti-slăbire cu șuruburi imposibil de pierdut și opritor de cablu integrat cu presetupă antiabraziune.

|                                       |   |                                     |  |
|---------------------------------------|---|-------------------------------------|--|
| Culoare                               | Albastru                                      | Curent nominal (A)                  | 16   |
| Clasă de protecție IP                 | IP44  | Nr. poli                            | 3P+T   |
| Cod IK                                | IK08  | Referință h                         | 9  |
| Tensiune nominală                     | 200-250 V                                     | Tip                                 | Fișă la 90°  |
| Frecvență                             | 50/60 Hz                                      | Capacitate strângere terminal       | cabluri flexibile 1-2.5mm <sup>2</sup> - cabluri rigide 1.5-4mm <sup>2</sup> |
| Capacitate strângere opritor de cablu | 8.199999999999999-14.3 mm                     | Temperatură de operare              | -25 +55 °C   |
| Tip de cablare                        | Cu șuruburi                                   | Electrocod                          | 2230   |
| Glow test conductori                  | 850 °C (piese active) - 650 °C (piese pasive) | Număr total operații                | > 5000   |
| Suprasarcină admisibilă               | 22 A  | Capacitate de întrerupere la 1,1 Un | 20 A   |
| Rezistența izolației                  | > 10 M  | Termo-presiune cu bilă              | 125 °C (piese active) - 80 °C (piese pasive)                                 |



### DIMENSIONAL



### TECHNICAL SYMBOLOGY

**IP**

IP44

**IK**

IK08



Cu șuruburi

**GWT**

850 °C (piese active) 125 °C (piese active)  
- 650 °C (piese pasive) - 80 °C (piese pasive)



### STANDARDS/APPROVALS

