

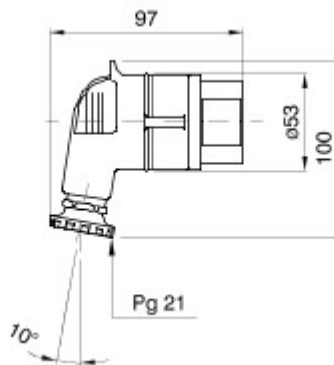


O gamă de fișe și prize mobile și fixe de uz industrial, conforme cu standardele dimensionale și de performanță unificate la nivel internațional (IEC 60309) și asimilate prin standardele europene (IEC 60309) și italiene (CEI 23-12). Prizele și fișele cu curenți nominali de 63 A și 125 A sunt prevăzute cu un contact pilot suplimentar (CP) pentru crearea unei interblocări electrice. Gama este completată cu fișe fixe la 90° și prize fixe la 10° și 90°. Manșoanele și pinii se realizează din bară de alamă solidă, tip Pt. CuZn40Pb2 (Cu 58%, Zn 40%, Pb 2%); terminalele anti-slăbire cu șuruburi imposibil de pierdut și opritor de cablu integrat cu presetupă antiabraziune.

Culoare	Verde	Curent nominal (A)	32
Clasă de protecție IP	IP44	Nr. poli	2P
Cod IK	IK08	Referință h	4
Tip	Fișă la 90°	Tensiune nominală	20-25V și 40-50 V
Frecvență	100 - 200 Hz	Capacitate strângere terminal	cabluri flexibile 2,5-6mm <sup>2</sup> - cabluri rigide 2.5-10mm <sup>2</sup>
Capacitate strângere opritor de cablu	11-19.6 mm	Temperatură de operare	-25 +40 °C
Tip de cablare	Cu șuruburi	Electrocod	2230
Glow test conductori	850 °C (piese active) - 650 °C (piese pasive)	Număr total operații	> 2000
Suprasarcină admisibilă	42 A	Capacitate de întrerupere la 1,1 Un	40 A
Rezistența izolației	> 10 M	Termo-presiune cu bilă	125 °C (piese active) - 80 °C (piese pasive)



### DIMENSIONAL



### TECHNICAL SYMBOLOGY

**IP**

IP44

**IK**

IK08



Cu șuruburi

**GWT**

850 °C (piese active) - 650 °C (piese pasive)  
125 °C (piese active) - 80 °C (piese pasive)



### STANDARDS/APPROVALS

