

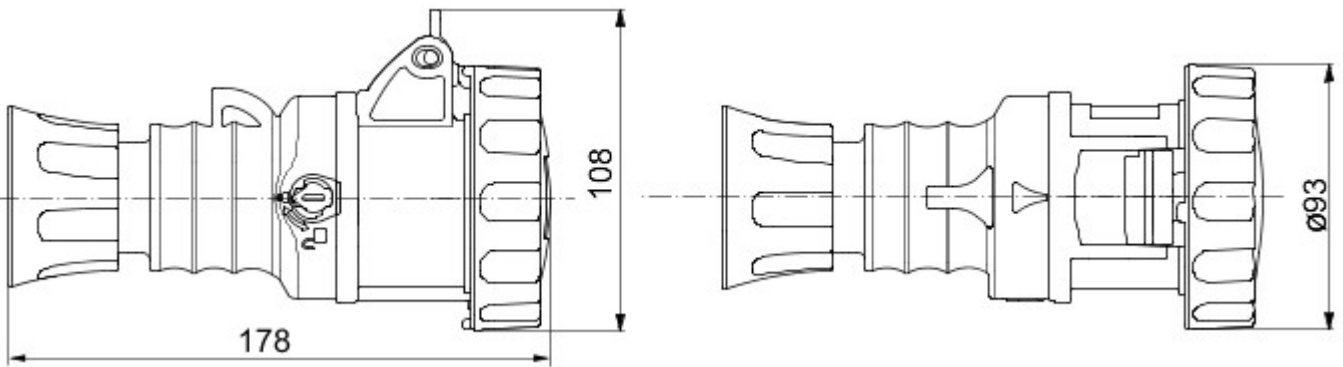


IEC 309 HP: gamă de fișe și prize conforme cu cerințele de siguranță definite de standardele internaționale IEC 60309-1 și IEC 60309-2 și asimilate la nivel european sub numele EN 60309-1 și EN 60309-2. Această gamă extinde sortimentele GEWISS pentru fișe drepte de 16-25 A, conectori drepți și prize la 10° cu montaj încastrat, cu gradele de protecție IP44/IP54 și IP66/IP67/IP68/IP69, pentru asigurarea protecției complete pentru toate aplicațiile. Tehnopolimerii și grosimea utilizată pentru piesele realizate din material izolator garantează un grad ridicat de rezistență la agenți mecanici și chimici. Toate manșoanele și pinii prizelor și fișelor IEC 309 HP sunt tratate superficial prin placare cu nichel, pentru asigurarea unei protecții complete la coroziune, oxidare și abraziune. Toate elementele metalice externe ale prizelor și fișelor IEC 309 HP sunt realizate din oțel inoxidabil (inserturile metalice filetate pentru cuplajul cu prinderea corpului al versiunilor 63-125A sunt realizate din alamă).

Culoare	Roșu	Curent nominal (A)	32
Clasă de protecție IP	IP66/IP67/IP68/IP69	Nr. poli	2P+T
Cod IK	IK09	Referință h	9
Tensiune nominală	380-415 V	Tip	Conector drept
Frecvență	50/60 Hz	Capacitate strângere terminal	cabluri flexibile 2,5-6mm ² - cabluri rigide 2.5-10mm ²
Capacitate strângere opritor de cablu	9.2-19.9 mm	Temperatură de operare	-25 +55 °C
Tip de cablare	Rapide, cu arc	Tip de material	Fără halogen conform EN 60754-2
Electrocod	2211	Glow test conductori	850 °C (piese active) - 650 °C (piese pasive)
Număr total operații	> 2000	Suprasarcină admisibilă	42 A
Capacitate de întrerupere la 1,1 Un	40 A	Rezistența izolației	> 10 M
Termo-presiune cu bilă	125 °C (piese active) - 80 °C (piese pasive)		



DIMENSIONAL



TECHNICAL SYMBOLOGY

IP

IP66/IP67/IP68/IP69

IK

IK09



Rapide, cu arc



Fără halogen
conform EN 60754-2

GWT

850 °C (piese active) 125 °C (piese active)
- 650 °C (piese pasive) - 80 °C (piese pasive)



STANDARDS/APPROVALS



GEWISS S.p.A. Via A. Volta, 1
24069 Cenate Sotto - Bergamo - Italy
tel. +39 035 94 61 11 fax +39 035 94 69 09

www.gewiss.com
sat@gewiss.com
Last update 19/08/2021

Data, measures, designs and pictures are shown only as informative purposes, and could be changed without previous notice