

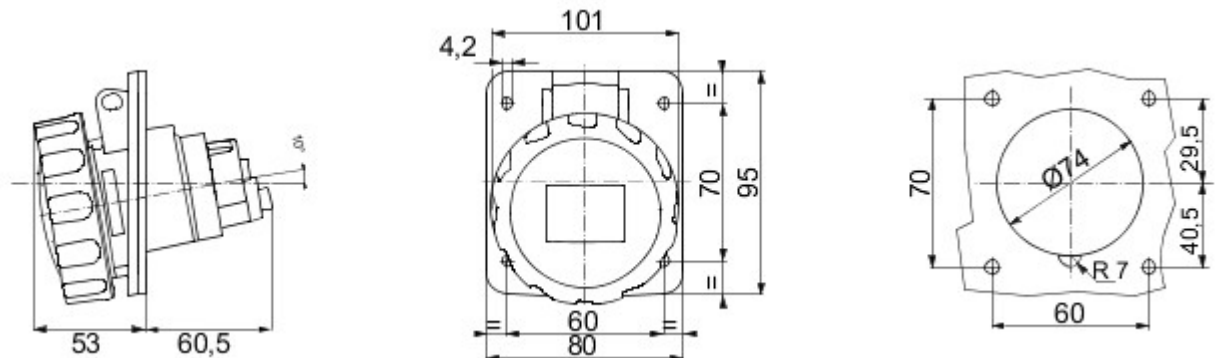


IEC 309 HP: gamă de fișe și prize conforme cu cerințele de siguranță definite de standardele internaționale IEC 60309-1 și IEC 60309-2 și asimilate la nivel european sub numele EN 60309-1 și EN 60309-2. Această gamă extinde sortimentele GEWISS pentru fișe drepte de 16-25 A, conectori drepți și prize la 10° cu montaj încastrat, cu gradele de protecție IP44/IP54 și IP66/IP67/IP68/IP69, pentru asigurarea protecției complete pentru toate aplicațiile. Tehnopolimerii și grosimea utilizată pentru piesele realizate din material izolator garantează un grad ridicat de rezistență la agenți mecanici și chimici. Toate manșoanele și pinii prizelor și fișelor IEC 309 HP sunt tratate superficial prin placare cu nichel, pentru asigurarea unei protecții complete la coroziune, oxidare și abraziune. Toate elementele metalice externe ale prizelor și fișelor IEC 309 HP sunt realizate din oțel inoxidabil (inserturile metalice filetate pentru cuplajul cu prinderea corpului al versiunilor 63-125A sunt realizate din alamă).

|                                     |   |                         |   |
|-------------------------------------|---|-------------------------|---|
| Culoare                             | Galben  | Curent nominal (A)      | 32  |
| Clasă de protecție IP               | IP66/IP67   | Nr. poli                | 3P+N+T  |
| Cod IK                              | IK09  | Referință h             | 4   |
| Dimensiuni capace (mm)              | 95x80   | Tip                     | Priză la 10° cu montaj încastrat              |
| Tensiune nominală                   | 100 - 130 V   | Frecvență               | 50/60 Hz                                      |
| Capacitate strângere terminal       | cabluri flexibile 2,5-6mm <sup>2</sup> - cabluri rigide 2.5-10mm <sup>2</sup> | Temperatură de operare  | -25 +55 °C                                    |
| Tip de cablare                      | Cu șuruburi   | Tip de material         | Fără halogen conform EN 60754-2               |
| Electrocod                          | 2210  | Glow test conductori    | 850 °C (piese active) - 650 °C (piese pasive) |
| Număr total operații                | > 2000  | Suprasarcină admisibilă | 42 A  |
| Capacitate de întrerupere la 1,1 Un | 40 A  | Rezistența izolației    | > 10 M  |
| Termo-presiune cu bilă              | 125 °C (piese active) - 80 °C (piese pasive)                                  |                         |   |



### DIMENSIONAL



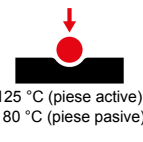
### TECHNICAL SYMBOLOGY

**IP**  
IP66/IP67

**IK**  
IK09



**GWT**



### STANDARDS/APPROVALS



GEWISS S.p.A. Via A. Volta, 1  
24069 Cenate Sotto - Bergamo - Italy  
tel. +39 035 94 61 11 fax +39 035 94 69 09

www.gewiss.com  
sat@gewiss.com  
Last update 19/08/2021

Data, measures, designs and pictures are shown only as informative purposes, and could be changed without previous notice