

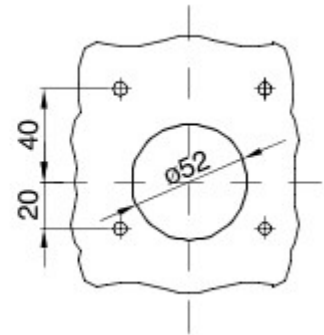
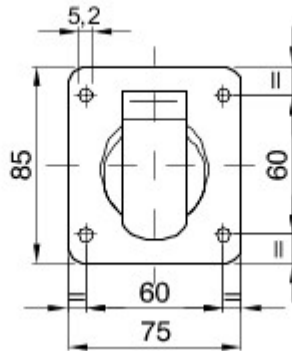
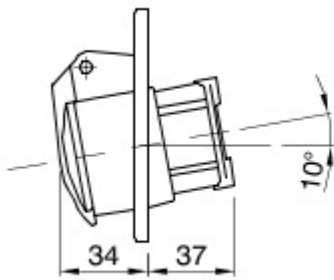


O gamă de fișe și prize mobile și fixe de uz industrial, conforme cu standardele dimensionale și de performanță unificate la nivel internațional (IEC 60309) și asimilate prin standardele europene (IEC 60309) și italiene (CEI 23-12). Prizele și fișele cu curenți nominali de 63 A și 125 A sunt prevăzute cu un contact pilot suplimentar (CP) pentru crearea unei interblocări electrice. Gama este completată cu fișe fixe la 90° și prize fixe la 10° și 90°. Manșoanele și pinii se realizează din bară de alamă solidă, tip Pt. CuZn40Pb2 (Cu 58%, Zn 40%, Pb 2%); terminalele anti-slăbire cu șuruburi imposibil de pierdut și opritor de cablu integrat cu presetupă antiabraziune.

Culoare	Violet	Curent nominal (A)	16
Clasă de protecție IP	IP44	Nr. poli	2P
Cod IK	IK08	Referință h	-
Dimensiuni capace (mm)	85x75	Tip	Priză la 10° cu montaj încastrat
Tensiune nominală	20-25 V	Frecvență	50 - 60 Hz
Capacitate strângere terminal	cabluri flexibile 1-2.5mm ² - cabluri rigide 1.5-4mm ²	Temperatură de operare	-25 +40 °C
Tip de cablare	Cu șuruburi	Electrocod	2210
Glow test conductori	850 °C (piese active) - 650 °C (piese pasive)	Număr total operații	> 5000
Suprasarcină admisibilă	22 A	Capacitate de întrerupere la 1,1 Un	20 A
Rezistența izolației	> 10 M	Termo-presiune cu bilă	125 °C (piese active) - 80 °C (piese pasive)



DIMENSIONAL



TECHNICAL SYMBOLOGY

IP

IP44

IK

IK08



Cu șuruburi

GWT

850 °C (piese active) 125 °C (piese active)
- 650 °C (piese pasive) - 80 °C (piese pasive)



STANDARDS/APPROVALS

