

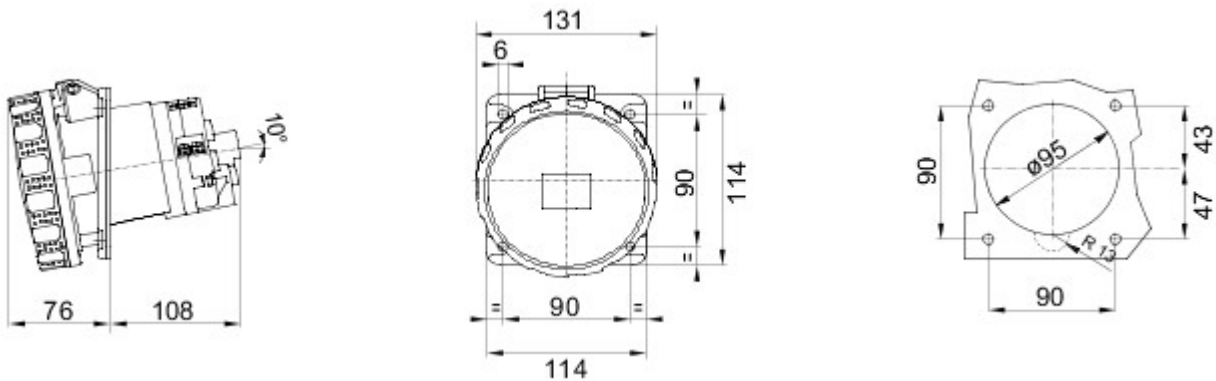


IEC 309 HP: gamă de fișe și prize conforme cu cerințele de siguranță definite de standardele internaționale IEC 60309-1 și IEC 60309-2 și asimilate la nivel european sub numele EN 60309-1 și EN 60309-2. Această gamă extinde sortimentele GEWISS pentru fișe drepte de 16-25 A, conectori drepți și prize la 10° cu montaj încastrat, cu gradele de protecție IP44/IP54 și IP66/IP67/IP68/IP69, pentru asigurarea protecției complete pentru toate aplicațiile. Tehnopolimerii și grosimea utilizată pentru piesele realizate din material izolator garantează un grad ridicat de rezistență la agenți mecanici și chimici. Toate manșoanele și pinii prizelor și fișelor IEC 309 HP sunt tratate superficial prin placare cu nichel, pentru asigurarea unei protecții complete la coroziune, oxidare și abraziune. Toate elementele metalice externe ale prizelor și fișelor IEC 309 HP sunt realizate din oțel inoxidabil (inserturile metalice filetate pentru cuplajul cu prinderea corpului al versiunilor 63-125A sunt realizate din alamă).

Culoare	Albastru	Curent nominal (A)	125
Clasă de protecție IP	IP66/IP67	Nr. poli	2P+T
Cod IK	IK09	Referință h	6
Dimensiuni capace (mm)	114x114	Tip	Priză la 10° cu montaj încastrat
Tensiune nominală	200 - 250 V	Frecvență	50/60 Hz
Capacitate strângere terminal	cabluri flexibile 16-50mm <sup>2</sup> - cabluri rigide 25-70mm <sup>2</sup>	Temperatură de operare	-25 +55 °C
Tip de cablare	Terminal tip manta	Tip de material	Fără halogen conform EN 60754-2
Electrocod	2211	Glow test conductori	850 °C (piese active) - 650 °C (piese pasive)
Număr total operații	> 500	Capacitate de întrerupere la 1,1 Un	156 A
Rezistența izolației	> 10 M	Termo-presiune cu bilă	125 °C (piese active) - 80 °C (piese pasive)



### DIMENSIONAL



### TECHNICAL SYMBOLOGY

**IP**  
IP66/IP67

**IK**  
IK09



**HF**  
HALOGEN FREE  
Fără halogen  
conform EN 60754-2

**GWT**

850 °C (piese active) 125 °C (piese active)  
- 650 °C (piese pasive) - 80 °C (piese pasive)



### STANDARDS/APPROVALS

